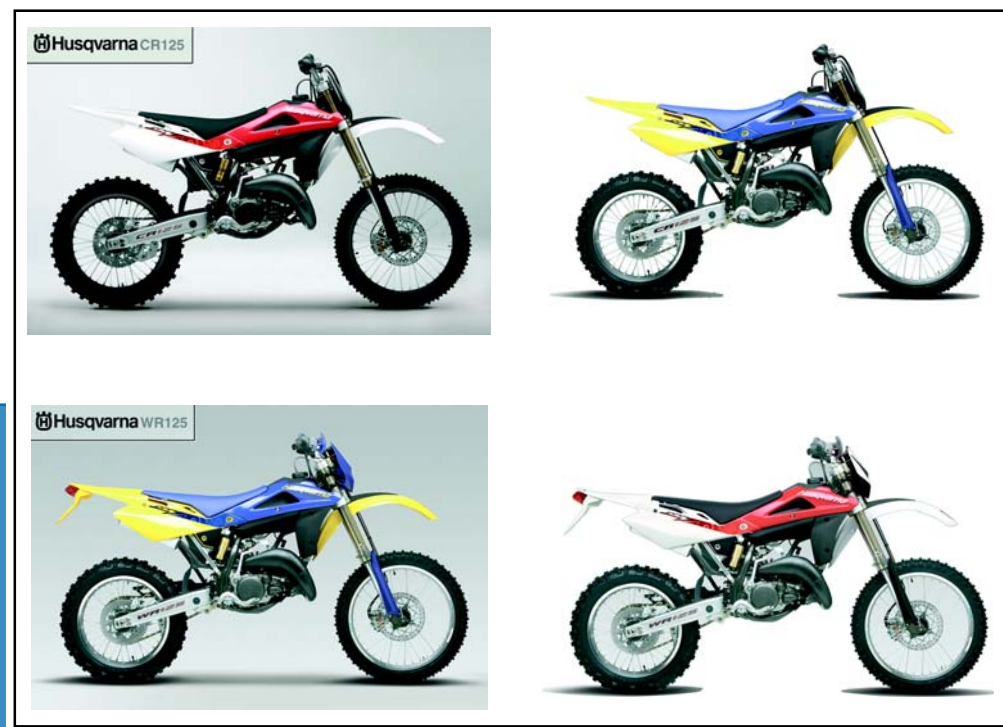


# CATALOGO PARTI DI RICAMBIO - PARTS CATALOG CATALOGUE PIECES DE RECHANGE - ERSATZTEILKATALOG CATALOGO PIEZAS DE REPUESTO



Part. N° 8000 B0504  
Ed. 09-2007

*CR, WR, WR U.S.A. 125 / 2008*

**INFORMAZIONI GENERALI**

Il presente catalogo serve per richiedere con esattezza le parti di ricambio

Nelle ordinazioni indicare:

- 1) il numero di codice dei particolari seguito dalla descrizione;
  - 2) il colore per i pezzi verniciati o comunque colorati;
  - 3) il numero di matricola del motociclo, stampigliato sul canotto di sterzo.
- Le indicazioni destra e sinistra si riferiscono ai lati del veicolo rispetto al senso di marcia.

**GENERAL INFORMATION**

The present spare parts list enables one to order exactly the right spare parts.

When ordering specify:

- 1) the part's code number followed by its description;
  - 2) indicate colour for painted or coloured parts;
  - 3) the motorcycle's serial number, stamped on the steering head.
- References to right and left apply to the vehicle in terms of its direction of movement.

**INFORMATIONS GENERALES**

Ca catalogue permet de commander correctement les pièces de rechange. Les commandes doivent être passées en indiquant:

- 1) le numéro de code des pièces détachées suivi de leur description;
  - 2) le couleur des pièces peintes ou colorées;
  - 3) le matricule de la moto, estampillé sur la tige du guidon.
- Droite et gauche sont les côtés du véhicule par rapport au sens de la marche.

**ALLGEMEINE HINWEISE**

Dieser Ersatzteilkatalog dient zur genauen Angabe der Teile bei Ersatzteilbestellungen.

Bei Ersatzbestellung ist folgendes anzugeben:

- 1) Die Bestellnummer der Ersatzteile mit der entsprechenden Beschreibung;
- 2) Farbe für lackierte und farbige Teile angeben;
- 3) Die Sseriennummer des Motorrrads, die am Lenkrohr eingepägt ist. Die Angaben rechts und links beziehen sich auf das Fahrzeug in Fahrriichtung.

**INFORMACIONES GENERALES**

El presente catálogo sirve para pedir con exactitud las partes de recambio.

En los pedidos se debe indicar:

- 1) el número de código de la parte y a continuación la descripción;
  - 2) el color para las piezas barnizadas o coloreadas;
  - 3) el número de matrícula de la motocicleta, estampado en le tubo de dirección.
- Las indicaciones derecha e izquierda se refieren a los lados del vehículo respecto del sentido de marcha.

**NOTE - LIST - NOTES - NOTE - NOTAS:**

- A** : In alternativa - In alternative - En alternative  
Wahlweise - En alternativa
- C** : Modello CR- CR model - Modéle CR - Modell CR  
Modélo CR
- D** : In dotazione - To issue - En necessaire  
Ausrustungsteile - En dotaciòn
- E** : Ad esaurimento - To fell out - A' finir - Erschöpfung  
A agotamiento
- F** : Fornire assieme - Supply unitedly - Fournir ensemble  
Wird zusammen geliefert - Equipar juntos
- N** : Non fornito - Not supplied - Ne pas fournit  
Keine Gelieferende - No equiparado
- R** : A richiesta - Upon request - Sur demande  
Auf anfrage - Bajo pedido
- S** : Di serie - Supplied - De série - Standard - De serie
- U** : Solo per WR/ U.S.A. - Only for WR/ U.S.A.  
Soulement pour WR/ U.S.A.- Nur für WR/ U.S.A.  
Solo por WR/ U.S.A.
- X** : Non per U.S.A. - Not for U.S.A. - Ne pas pour U.S.A.  
Keine für U.S.A. - No por U.S.A.
- Y** : Non per CR - Not for CR - Ne pas pour CR  
Keine für CR - No por CR
- XBR** : Non per Brasile- Not for Brazil - Ne pas pour Brasile  
Keine für Brasilien - No por Brasil
- W** : Modello WR- WRmodel - Modéle WR - Modell WR  
Modélo WR
- Z** : n° denti, number of teeth, numéro dents, Zähne nummer,  
número dientes
- (&), (@), (\*), (\$)**: Montati assieme- Assembled together

- A** : Austria, Austria, Autriche, Österreich, Austria
- AUS** : Australia, Australia, Australie, Australien, Australia
- B** : Belgio, Belgium, Belgique, Belgien, Bélgica
- BR** : Brasile, Brazil, Brasile, Brasilien, Brasil
- CDN** : Canada, Canada, Canada, Kanada, Canadá
- CH** : Svizzera, Switzerland, Suisse, Schweizer, Suiza
- D** : Germania, Germany, Allemagne, Deutschland, Alemania
- E** : Spagna, Spain, Espagne, Spanien, España
- F** : Francia, France, France, Frankreich, Francia
- GB** : Gran Bretagna, Great Britain, Grand Bretagne  
Groos Britan, Gran Bretaña
- I** : Italia, Italy, Italie, Italien, Italia
- J** : Giappone, Japan, Japon, Japan, Japón
- SF** : Finlandia, Finald, Finlande, Finnland, Finlandia
- USA** : Stati Uniti d'America, United States of America  
Etats Units d'Amérique,  
Vereinigte Staaten von Amerika, Estados Unidos

Il n° di matricola iniziale del modello **WR 125/2008** è **ZCG2H00AA8V000001**  
Il n° di matricola iniziale del modello **CR 125/2008** è **ZCG2H00AA8V050001**

The initial serial number for the **WR 125/2008** model is **ZCG2H00AA8V000001**  
The initial serial number for the **CR 125/2008** model is **ZCG2H00AA8V050001**

Le matricule initial du modèle **WR 125/2008** est **ZCG2H00AA8V000001**  
Le matricule initial du modèle **CR 125/2008** est **ZCG2H00AA8V050001**

Die Seriennummer des Modells **WR 125/2008** beginnt mit **ZCG2H00AA8V000001**  
Die Seriennummer des Modells **CR 125/2008** beginnt mit **ZCG2H00AA8V050001**

El n° de matrícula inicial de la motocicleta **WR 125/2008** es **ZCG2H00AA8V000001**  
El n° de matrícula inicial de la motocicleta **CR 125/2008** es **ZCG2H00AA8V050001**

Codice colore **E**: versione "GIALLO - BLU"  
Color code **E**: "YELLOW - BLUE" version  
Code couleur **E**: version "JAUNE - BLEU"  
Code Farbe **E**: "GELB - BLAU" Version  
Código de color **E**: moto "AMARILLO - AZUL"

Codice colore **G**: versione "ROSSO - BIANCO - NERO"  
Color code **G**: "RED - WHITE - BLACK" version  
Code couleur **G**: version "ROUGE - BLANC - NOIR"  
Code Farbe **G**: "ROT - WEISSE - SCHWARZ" Version  
Código de color **G**: moto "ROJO - BLANCO - NEGRO"

Dati indicativi soggetti a modifiche senza impegno di preavviso.  
All data are subject to modification without prior notice.  
Données indicatif sujet au modifications sans obligation de préavis.  
Anderungen Vorbehalten.  
Datos indicativos sujetos a modificaciones sin compromiso de preaviso.

TAVOLA DRAWING TABLE BILD PAGE	DENOMINAZIONE	DESCRIPTION	DESIGNATION	BEZELCHNUNG	DENOMINACION	PAGINA PAGE PAGE SEITE PAGE
1	ATTREZZI DI ASSISTENZA, MANUALI E CATALOGHI	SERVICE TOOLS, MANUALS AND CATALOGS	OUTILS D'ASSISTANCE, MANUELS ET CATALOGUES	HILFAUSRUSTUNG, HANDBUCH UND KATALOG	HERRAMIENTAS DE ASISTENCIA, MANUALES Y CATALOGOS	11
2	TESTA, CILINDRO, PISTONE, MANOVELLISMO	CYLINDER HEAD, CYLINDER, PISTON, CRANKSHAFT	CULASSE, CYLINDRE, PISTON, VILEBREQUIN	ZYLINDERKOPF, ZYLINDER, KOLBEN, KURBELWELLE	CULATA, CILINDRO, PISTON, PALANCAS	13
3	H.T.S.	H.T.S.	H.T.S.	H.T.S.	H.T.S.	19
4	RAFFREDDAMENTO	COOLING SYSTEM	REFROIDISSEMENT	WASSERKÜHLUNG	ENFRIAMIENTO	23
5	BASAMENTO	CRANKCASE	CARTER	GEHAUSE	BANCADA	27
6	COPERCHI BASAMENTO	CRANKCASE COVERS	COUVERCLES CARTER	GEHAUSEDECKEL	TAPA BANCADA	31
7	FRIZIONE, TRASM. PRIMARIA	CLUTCH, PRIMARY DRIVE	EMBAYAGE, TRANSMISS. PRIMARIE	KUPPLUNG, ERSTERANTRIEB	ENBRAGUE, TRANSM. PRIMARIA	33
8	CAMBIO	TRANSMISSION	BOITE DE VITESSE	WECHSELGETRIEBE	CAMBIO	35
9	COMANDO CAMBIO	SHIFTER	COMMANDE DE VITESSE	GANGSCHALTUNG	MANDO CAMBIO	39
10	PARTE ELETTRICA (WR)	ELECTRIC PART (WR)	PARTIE ELECTRIQUES (WR)	ELEKTRISCHETEILE (WR)	PARTE ELECTR. (WR)	41
10A	PARTE ELETTRICA (CR)	ELECTRIC PART (CR)	PARTIE ELECTRIQUES (CR)	ELEKTRISCHETEILE (CR)	PARTE ELECTR. (CR)	43
11	AVVIAMENTO A PEDALE	KICK STARTER	PEDAL DE MISE EN MARCHÉ	ANLASSER	PUESTA EN MARCHA A PEDAL	45
12	CARBURATORE	CARBURETOR	CARBURATEUR	VERGASER	CARBURADOR	47
13	FILTRO ARIA	AIR FILTER	FILTRE AIRE	AIRFILTER	FILTRO DE AIRE	51
14	TELAIO, PEDANE	FRAME, FOOT RESTS	CADRE, REPOSE PIEDS	RAHMEN, FUSSBRETT	BASTIDOR, REPOSAPIES	53
15	SOSPENSIONE ANTERIORE (WR)	FRONT FORK ASSEMBLY (WR)	SUSPENSION AVANT (WR)	VORDERTELESKOPGABEL (WR)	SUSPENSION DELANTERA (WR)	57
15A	SOSPENSIONE ANTERIORE (CR)	FRONT FORK ASSEMBLY (CR)	SUSPENSION AVANT (CR)	VORDERTELESKOPGABEL (CR)	SUSPENSION DELANTERA (CR)	63
16	FORCELLONE	SWING ARM	FOURCHE ARRIERE	HINTERGABEL	HORQUILLA TRASERA	69
16A	LEVERAGGI SOSPENSIONE POSTERIORE	REAR SUSPENSION LINKAGE	LEVIER SUSPENSION ARRIERE	HEBELWERK HINTERHAUFHANGUNG	PALANCA SUSPENSION TRASERA	73
16B	AMMORTIZZATORE POSTERIORE(WR)	REAR SHOCK ABSORBER (WR)	AMMORTISSEUR ARRIÈRE (WR)	HINTERSTOSSDAMPFER (WR)	AMORTIGUADOR TRASERO (WR)	75
16C	AMMORTIZZATORE POSTERIORE(CR)	REAR SHOCK ABSORBER (CR)	AMMORTISSEUR ARRIÈRE (CR)	HINTERSTOSSDAMPFER (CR)	AMORTIGUADOR TRASERO (CR)	77
17	MANUBRIO E COMANDI	HANDLEBAR AND CONTROLS	GUIDON ET COMMANDES	LENKER UND STEUERORGANE	MANILLAR Y MANDOS	79
18	FRENO IDRAULICO POSTERIORE	REAR HYDRAULIC BRAKE	FREIN HYDRAULIQUE ARRIERE	HINTERBREMSE	FRENO HIDRAULICO TRASERO	83
19	PANNELLILATERALI,PORTATARGA PARAFANGHI, SELLA	SIDE PANELS, FENDERS, SEAT PLATEHOLDER	PANNEAU, GARDE-BOUES , SIEGE,PORTE-BALAI	STREIFEN, KOTFLUGEL, SATTEL SCHILDTRÄGER	PANELES, GUARDABARROS, SILLIN,PORTAMATRICULA	89
20	SERBATOIO CARBURANTE, CONVOGLIATORI	GAS TANK, PANELS	RESERVOIR CARBURANT, FLANCS	KRAFTSTOFFBEHALTER, FLANKE	DEPOSITO GASOLINA, LATERALES	91
21	SCARICO	EXHAUST SYSTEM	TUYAU D'ÉCHAPPEMENT	AUSPUFFROHR	TUBO DE ESCAPE	93
22	FRENO IDRAULICO ANTERIORE	FRONT HYDRAULIC BRAKE	FREIN HYDRAULIQUE AVANT	VORTERBREMSE	FRENO HIDRAULICO DELANTERO	95
22A	RUOTA ANTERIORE	FRONT WHEEL	ROUE AVANT	VORTERRAD	RUEDA DELANTERA	97



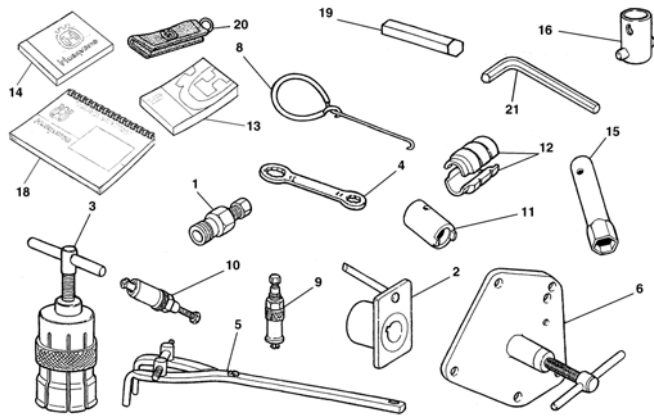
INDICE – INDEX – INDEX – INHALTSVERZEICHNIS - INDICE

CR, WR, WR U.S.A. 125 / 2008

TAVOLA DRAWING TABLE BILD TABLE	DENOMINAZIONE	DESCRIPTION	DESIGNATION	BEZELCHNUNG	DENOMINACION	PAGINA PAGE PAGE SEITE PAGE
23	RUOTA POSTERIORE	REAR WHELL	ROUE ARRIERE	HINTERRAD	RUEDA TRASERA	101
24	STRUMENTODIGITALE,INDICATORI) AVVISATOREACUSTICO(WR)	DIGITALINSTRUMENT,BLINKERS, HORN(WR)	INSTRUMENTDIGITAL,CLIGNOTANTS, SIGNALATEURACOUSTIQUE(WR)	DIGITALTACHOMETER,BLINKERS, HUPE(WR)	INSTRUMENTODIGITAL,INTERMITENTES AVISADORACUSTICO(WR)	103
25	GRUPPOCAVI,PARTIELETTRICHE (WR)	MAINWIRINGHARNES, ELECTRICALPARTS(WR)	CABLESPRINCIPAL,PARTIES ELECTRIQUES(WR)	KABEL,ELEKTRISCHE KOMPONENTE(WR)	GRUPOPRINCIPALCABLES,PARTES ELECTRICAS(WR)	105
26	KIT TRASFORMAZIONE "ENDURO" (WR- U.S.A.)	"ENDURO" TRANSFORMATION KIT (WR- U.S.A.)	SET TRANSFORMATION "ENDURO" (WR- U.S.A.)	KIT TRANSFORMATION "ENDURO" (WR- U.S.A.)	KIT TRANSFORMATION "ENDURO" R- U.S.A.) (WR- U.S.A.)	109
27	DECALCOMANIE (WR) E: "GIALLO - BLU"	TRANSFERS (WR) E: "YELLOW - BLUE"	DECAL. (WR) E: "JAUNE - BLEU"	ABZIEHBILD (WR) E: "GELB - BLAU"	CALCOMANIA (WR) E: moto "AMARILLO - AZUL"	111
27A	DECALCOMANIE (WR; WR- USA Enduro) G: "ROSSO - BIANCO - NERO"	TRANSFERS (WR; WR- USA Enduro) G: "RED - WHITE - BLACK"	DECAL. (WR; WR- USA Enduro) G: "ROUGE - BLANC - NOIR"	ABZIEHBILD (WR; WR- USA Enduro) G: "ROT - WEISSE - SCHWARZ"	CALCOMANIA (WR; WR- USA Enduro) G: "ROJO - BLANCO - NEGRO"	113
28	DECALCOMANIE (CR; WR- USA) E: "GIALLO - BLU"	TRANSFERS (CR; WR- USA) E: "YELLOW - BLUE"	DECAL. (CR; WR- USA) E: "JAUNE - BLEU"	ABZIEHBILD (CR; WR- USA) E: "GELB - BLAU"	CALCOMANIA (CR; WR- USA) E: moto "AMARILLO - AZUL"	115
28A	DECALCOMANIE (CR; WR- USA) G: "ROSSO - BIANCO - NERO"	TRANSFERS (CR; WR- USA) G: "RED - WHITE - BLACK"	DECAL. (CR; WR- USA) G: "ROUGE - BLANC - NOIR"	ABZIEHBILD (CR; WR- USA) G: "ROT - WEISSE - SCHWARZ"	CALCOMANIA (CR; WR- USA) G: "ROJO - BLANCO - NEGRO"	117
-	INDICE NUMERICO PROGRESSIVO	NUMERICAL INDEX	INDEX NUMERIQUE	NUMMERNVERZEICHNIS	ÍNDICE NUMÉRICO PROGRESIVO	118

Tavola - Drawing - Table - Bild - Tabla

1

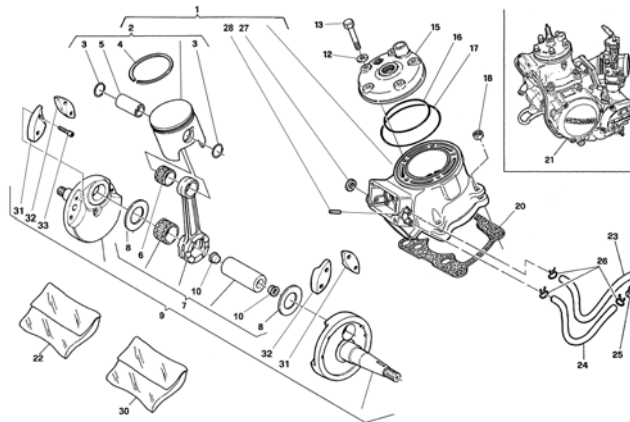


Pagina - Page - Page - Seite - Paja

10

Tavola - Drawing - Table - Bild - Tabla

2

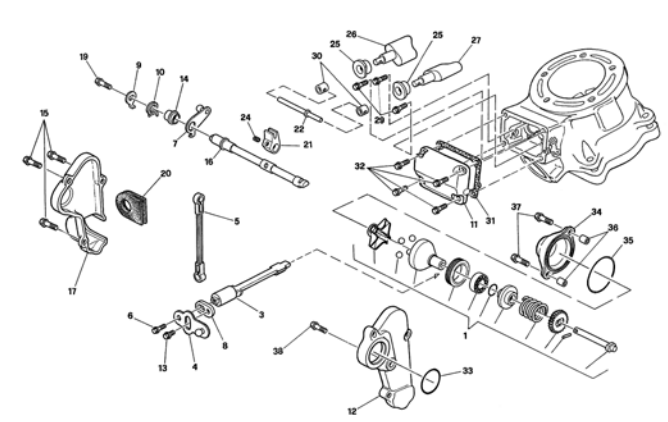


Pagina - Page - Page - Seite - Paja

12

Tavola - Drawing - Table - Bild - Tabla

3

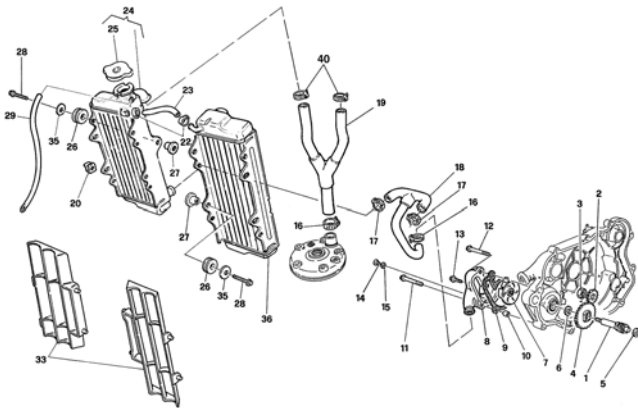


Pagina - Page - Page - Seite - Paja

18

Tavola - Drawing - Table - Bild - Tabla

4

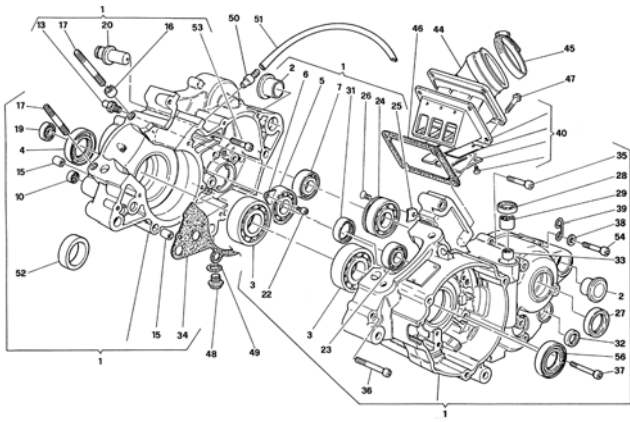


Pagina - Page - Page - Seite - Paja

22

Tavola - Drawing - Table - Bild - Tabla

5

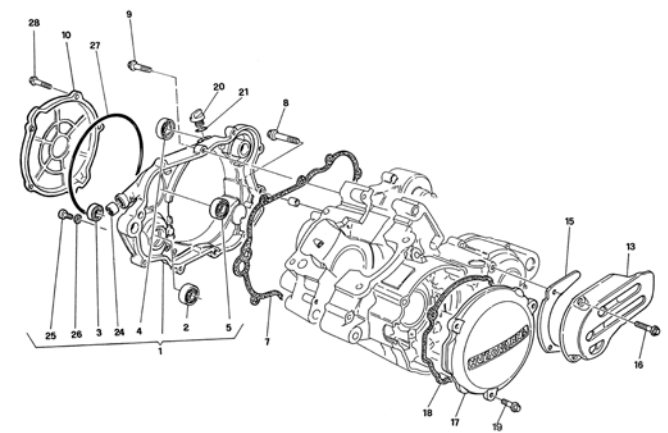


Pagina - Page - Page - Seite - Paja

26

Tavola - Drawing - Table - Bild - Tabla

6



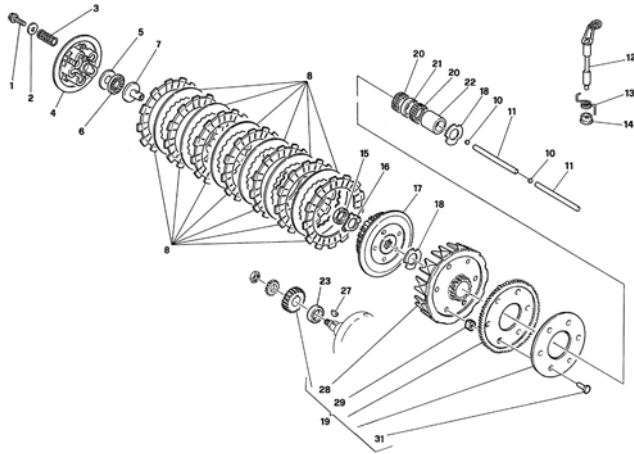
Pagina - Page - Page - Seite - Paja

30



Tavola - Drawing - Table - Bild - Tabla

7

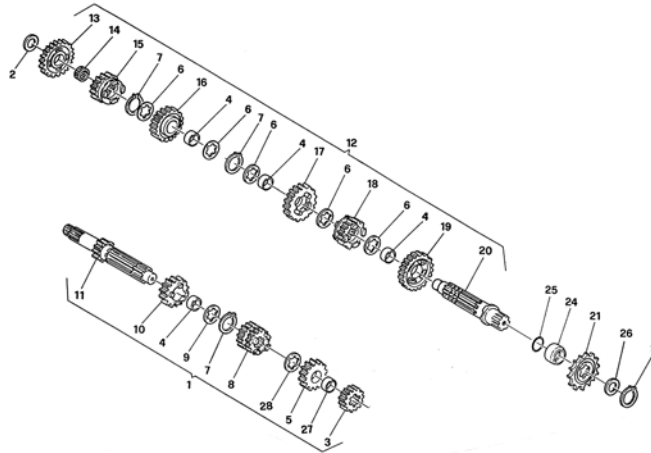


Pagina - Page - Page - Seite - Paja

32

Tavola - Drawing - Table - Bild - Tabla

8

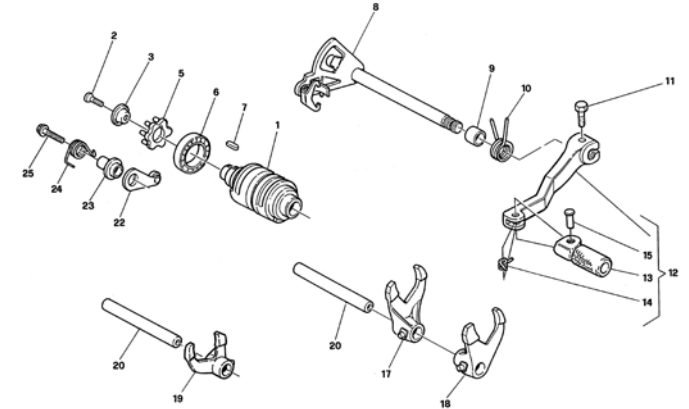


Pagina - Page - Page - Seite - Paja

34

Tavola - Drawing - Table - Bild - Tabla

9

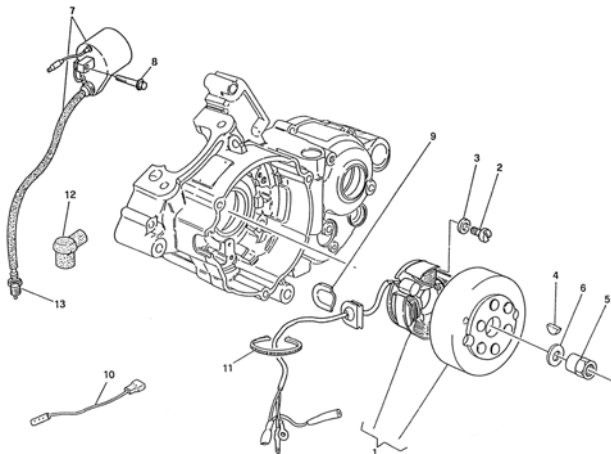


Pagina - Page - Page - Seite - Paja

38

Tavola - Drawing - Table - Bild - Tabla

10

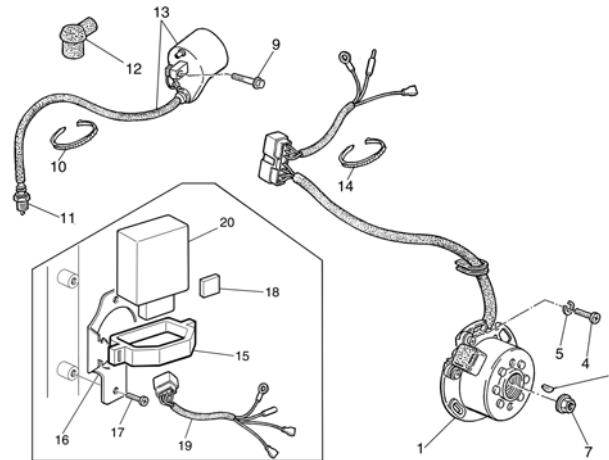


Pagina - Page - Page - Seite - Paja

40

Tavola - Drawing - Table - Bild - Tabla

10A

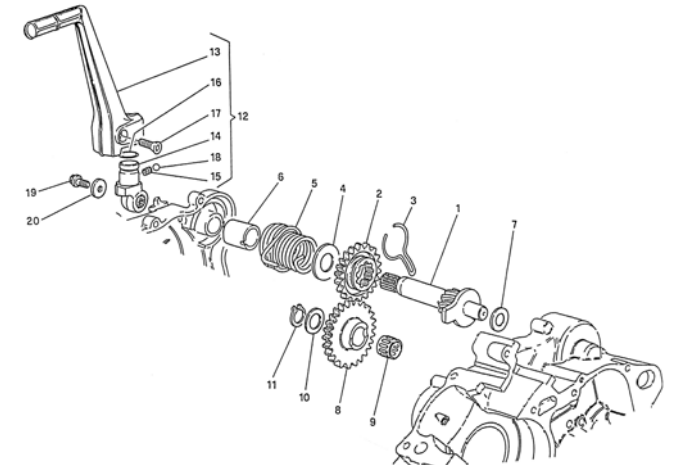


Pagina - Page - Page - Seite - Paja

42

Tavola - Drawing - Table - Bild - Tabla

11

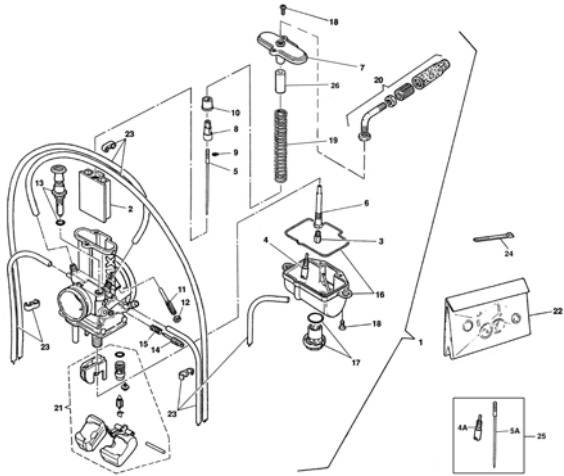


Pagina - Page - Page - Seite - Paja

44

Tavola - Drawing - Table - Bild - Tabla

12

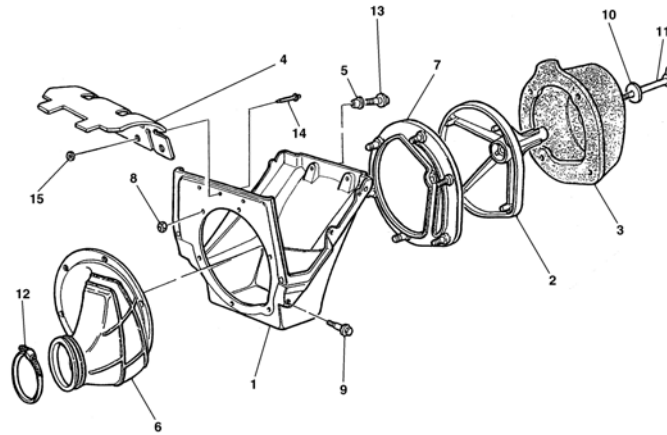


Pagina - Page - Page - Seite - Paja

46

Tavola - Drawing - Table - Bild - Tabla

13

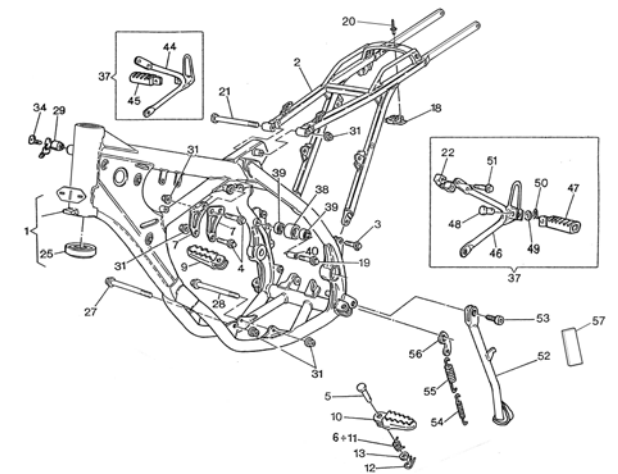


Pagina - Page - Page - Seite - Paja

50

Tavola - Drawing - Table - Bild - Tabla

14

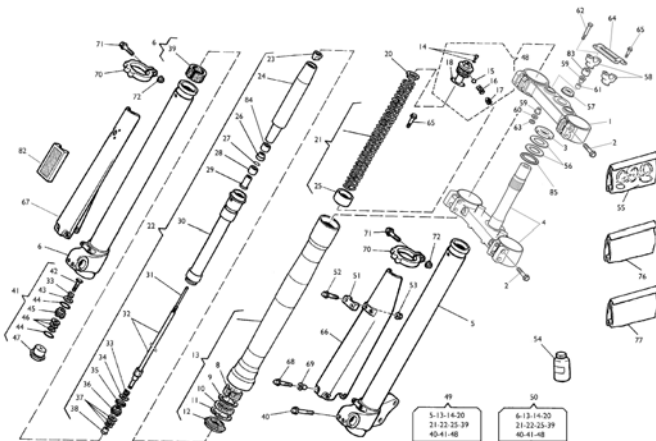


Pagina - Page - Page - Seite - Paja

52

Tavola - Drawing - Table - Bild - Tabla

15

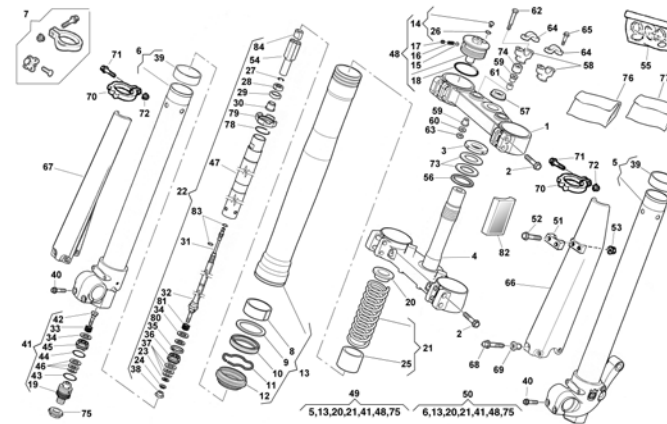


Pagina - Page - Page - Seite - Paja

56

Tavola - Drawing - Table - Bild - Tabla

15A

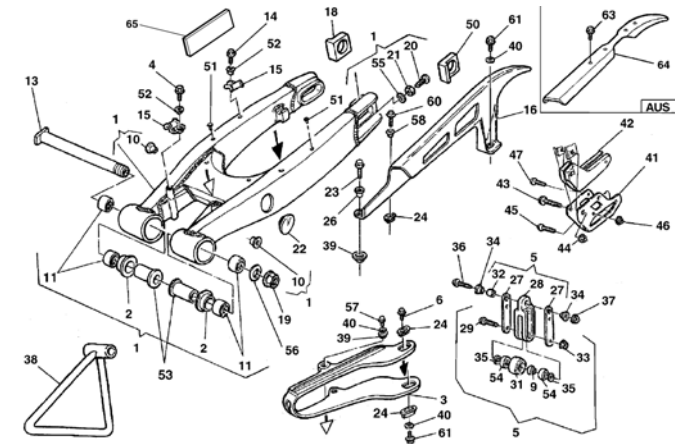


Pagina - Page - Page - Seite - Paja

62

Tavola - Drawing - Table - Bild - Tabla

16

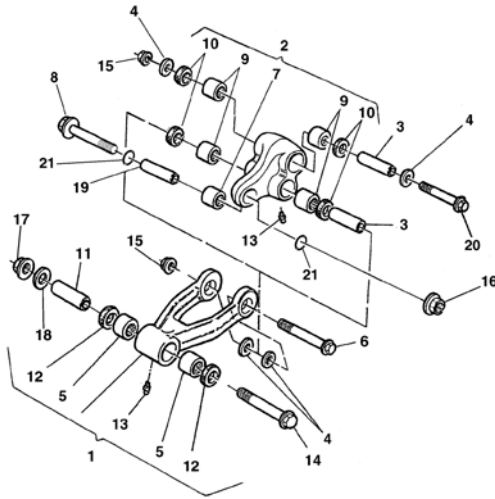


Pagina - Page - Page - Seite - Paja

68

Tavola - Drawing - Table - Bild - Tabla

**16A**

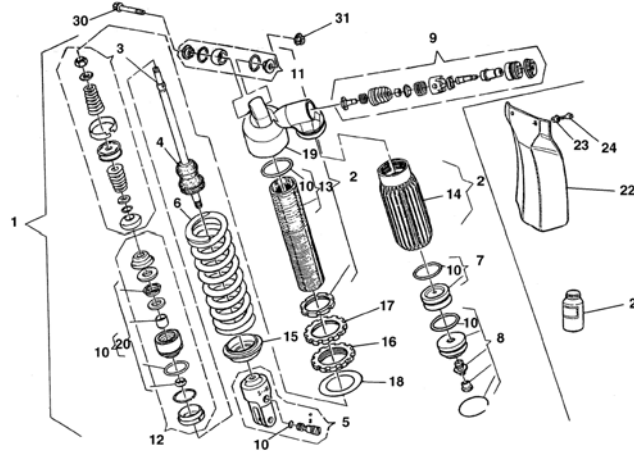


Pagina - Page - Page - Seite - Paja

**72**

Tavola - Drawing - Table - Bild - Tabla

**16B**

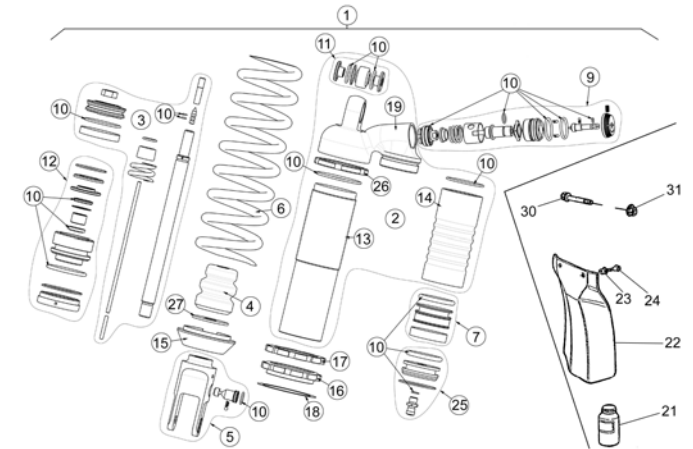


Pagina - Page - Page - Seite - Paja

**74**

Tavola - Drawing - Table - Bild - Tabla

**16C**

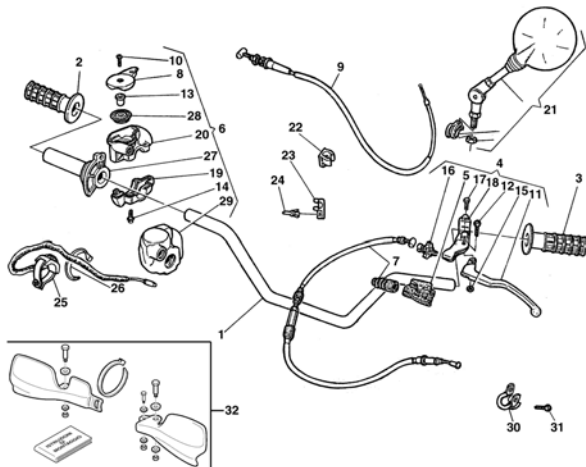


Pagina - Page - Page - Seite - Paja

**76**

Tavola - Drawing - Table - Bild - Tabla

**17**

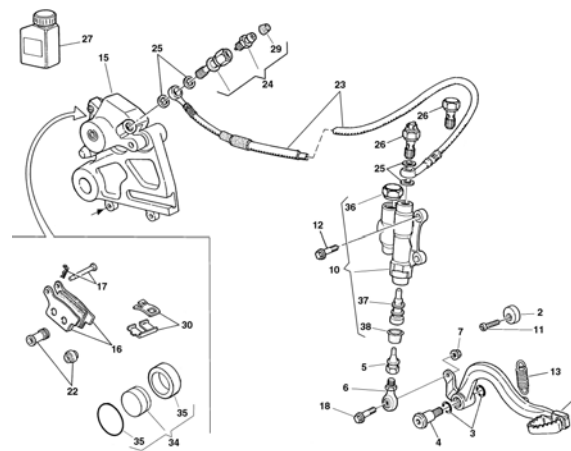


Pagina - Page - Page - Seite - Paja

**78**

Tavola - Drawing - Table - Bild - Tabla

**18**

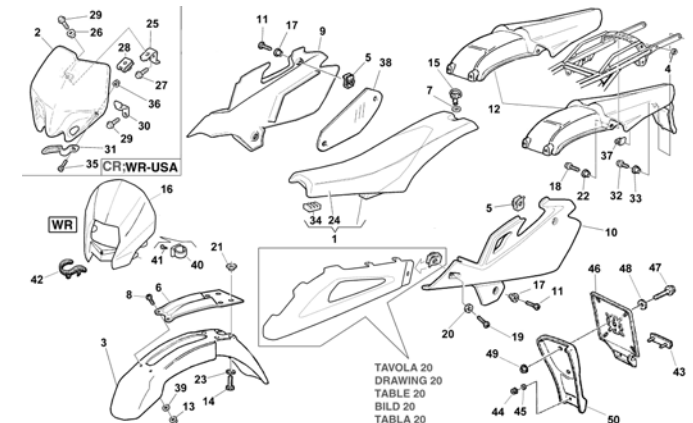


Pagina - Page - Page - Seite - Paja

**82**

Tavola - Drawing - Table - Bild - Tabla

**19**



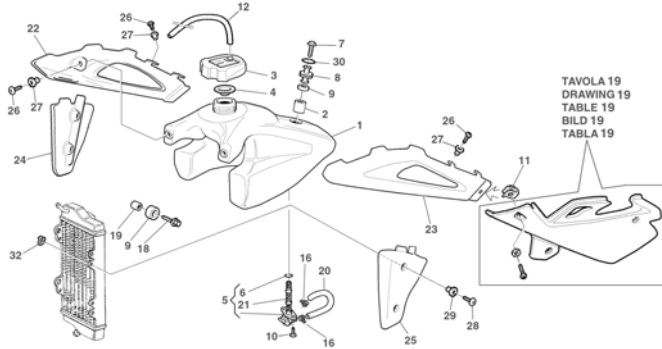
Pagina - Page - Page - Seite - Paja

**84**



Tavola - Drawing - Table - Bild - Tabla

20

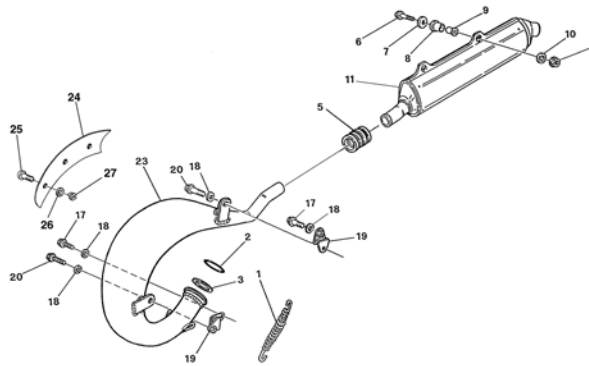


Pagina - Page - Page - Seite - Paja

90

Tavola - Drawing - Table - Bild - Tabla

21

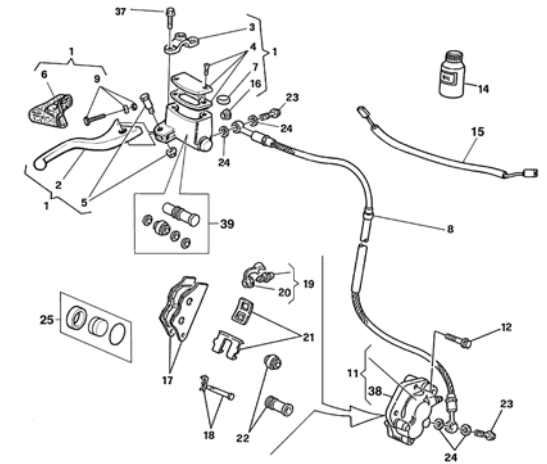


Pagina - Page - Page - Seite - Paja

92

Tavola - Drawing - Table - Bild - Tabla

22

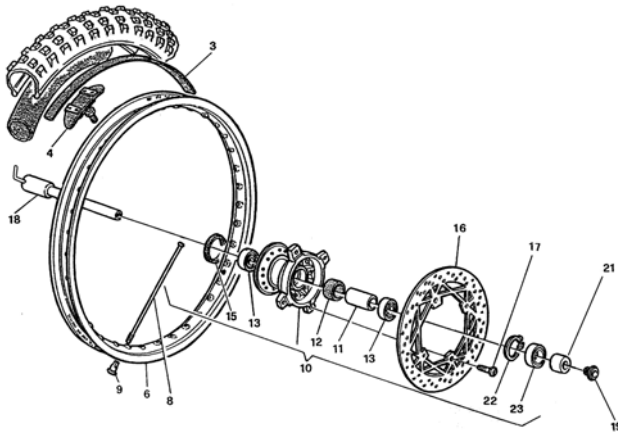


Pagina - Page - Page - Seite - Paja

94

Tavola - Drawing - Table - Bild - Tabla

22A

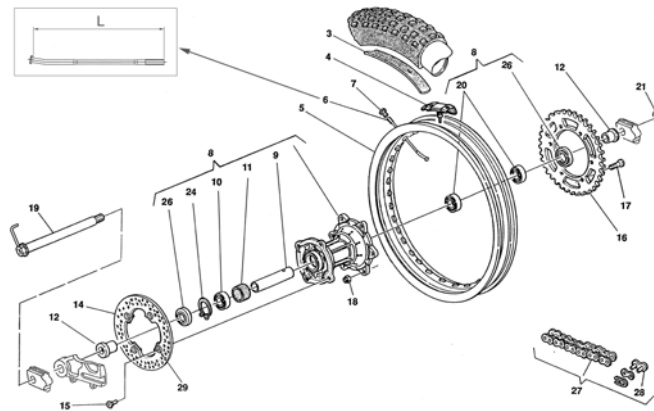


Pagina - Page - Page - Seite - Paja

96

Tavola - Drawing - Table - Bild - Tabla

23

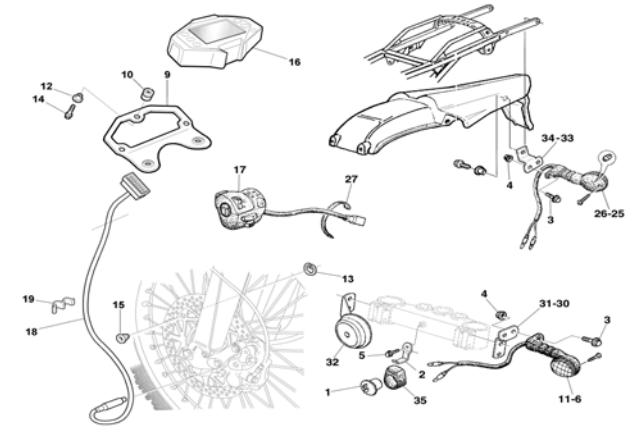


Pagina - Page - Page - Seite - Paja

98

Tavola - Drawing - Table - Bild - Tabla

24

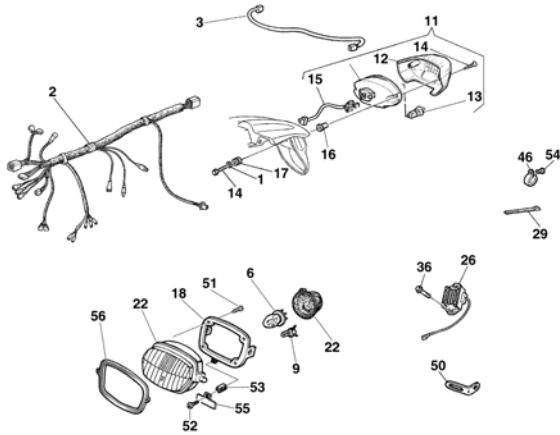


Pagina - Page - Page - Seite - Paja

102

Tavola - Drawing - Table - Bild - Tabla

25

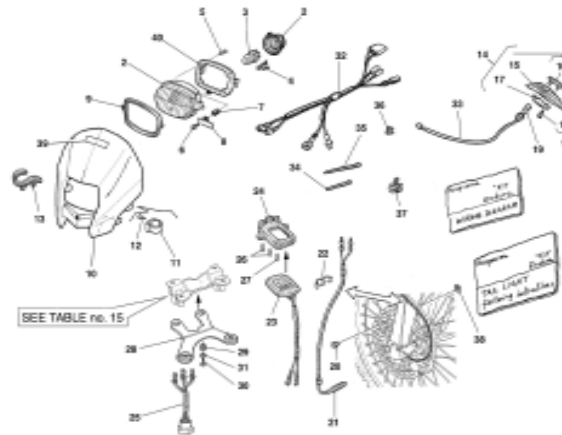


Pagina - Page - Page - Seite - Paja

104

Tavola - Drawing - Table - Bild - Tabla

26

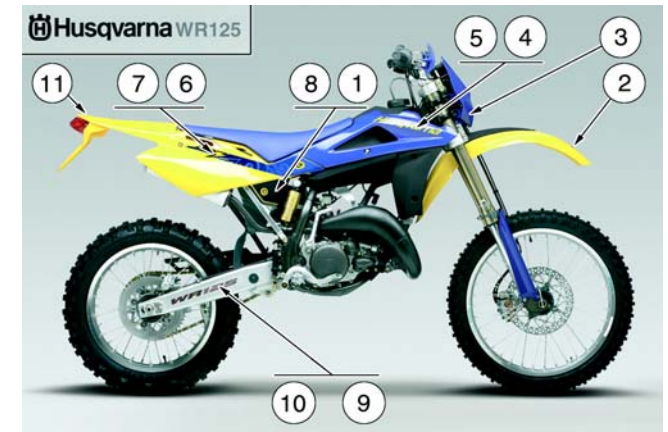


Pagina - Page - Page - Seite - Paja

106

Tavola - Drawing - Table - Bild - Tabla

27

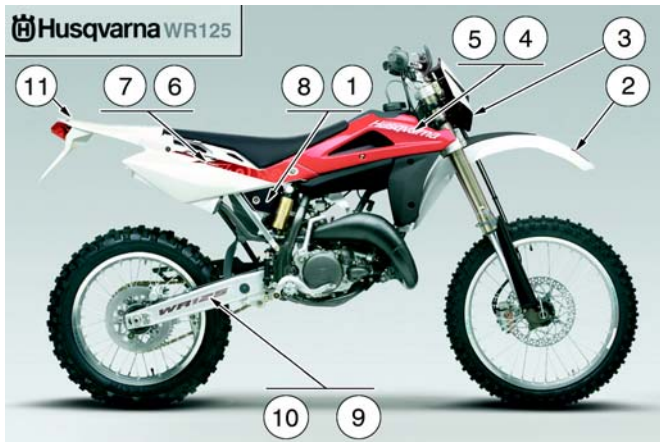


Pagina - Page - Page - Seite - Paja

110

Tavola - Drawing - Table - Bild - Tabla

27A



Pagina - Page - Page - Seite - Paja

112

Tavola - Drawing - Table - Bild - Tabla

28



Pagina - Page - Page - Seite - Paja

114

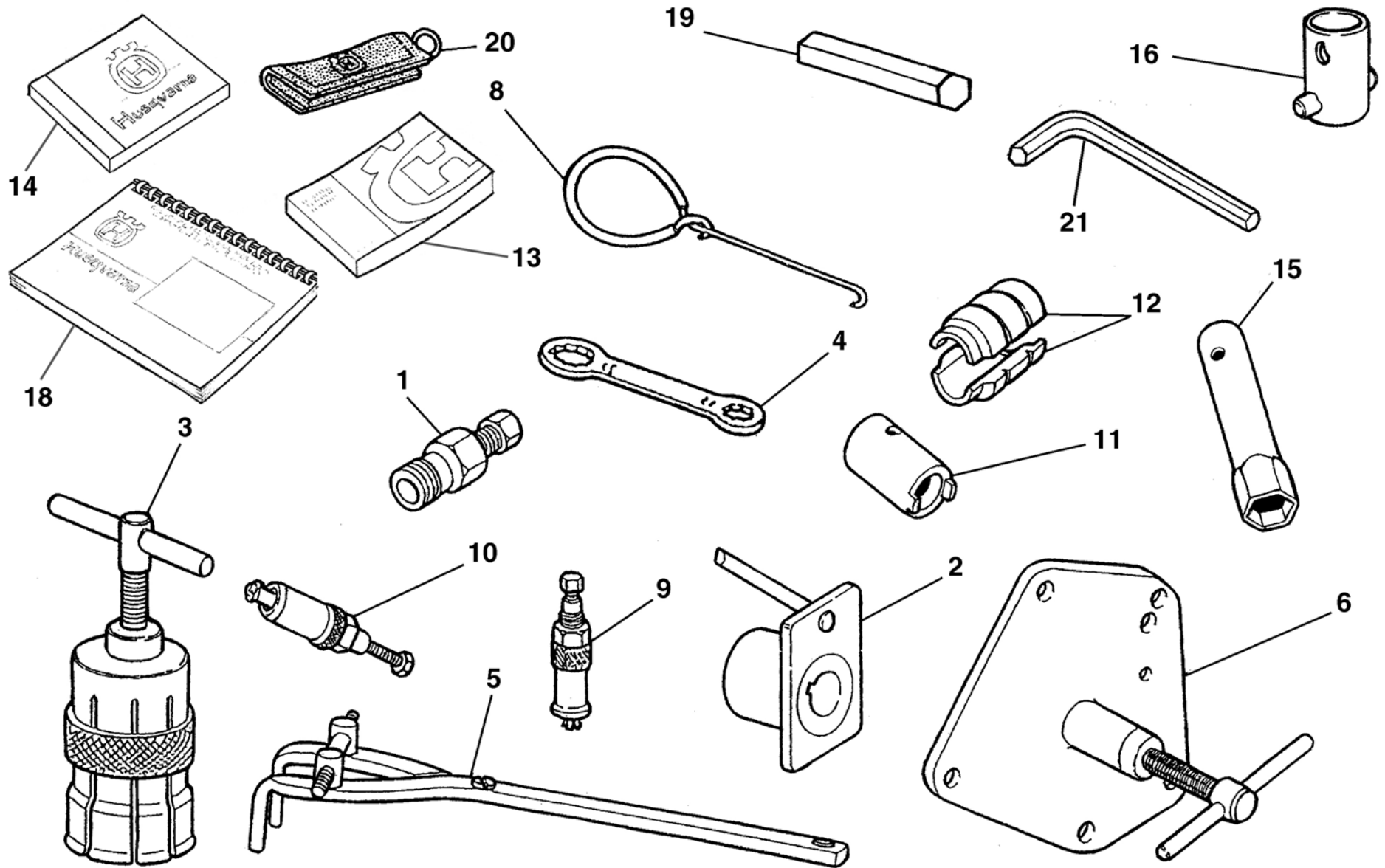
Tavola - Drawing - Table - Bild - Tabla

28A



Pagina - Page - Page - Seite - Paja

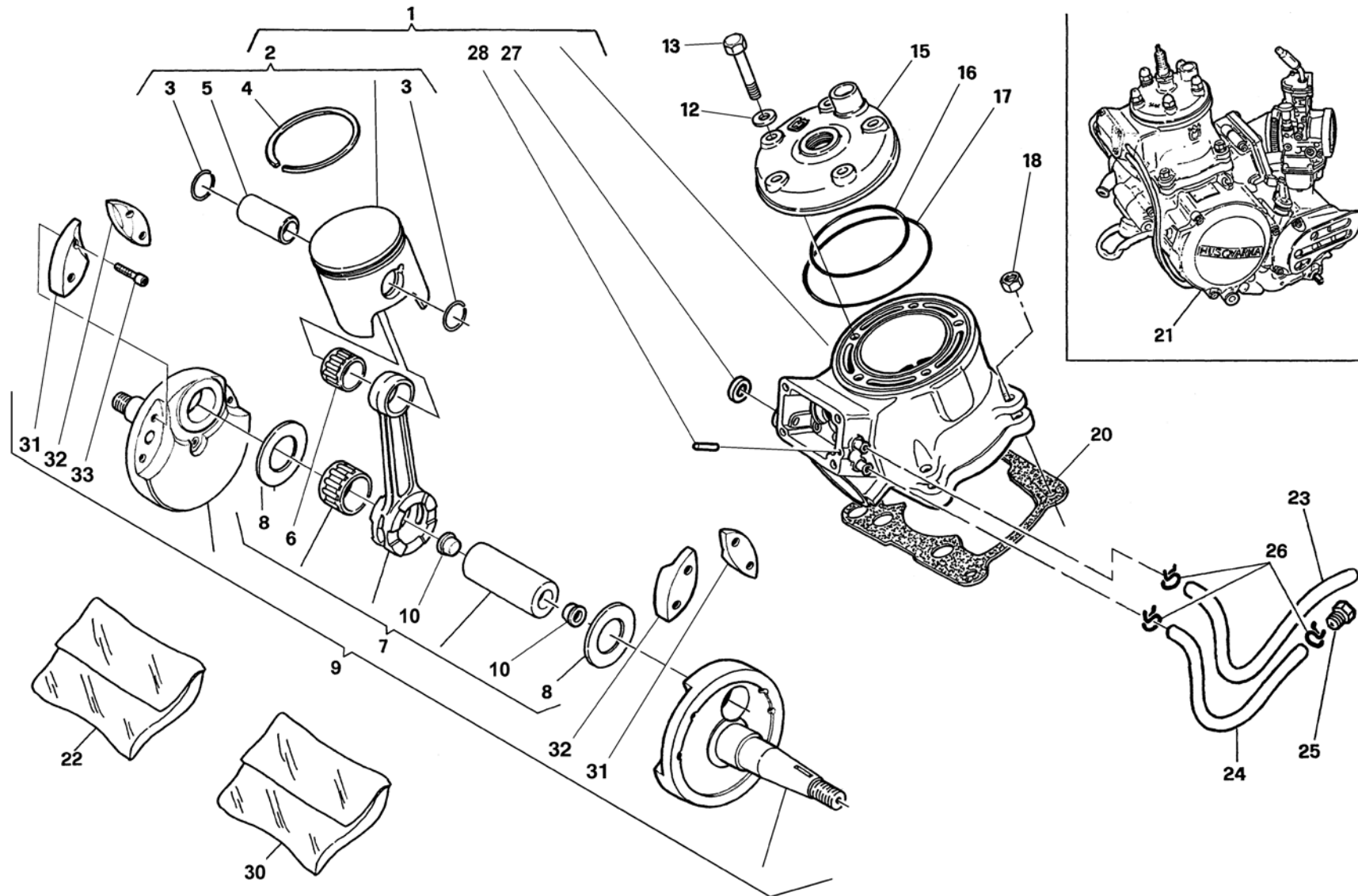
116



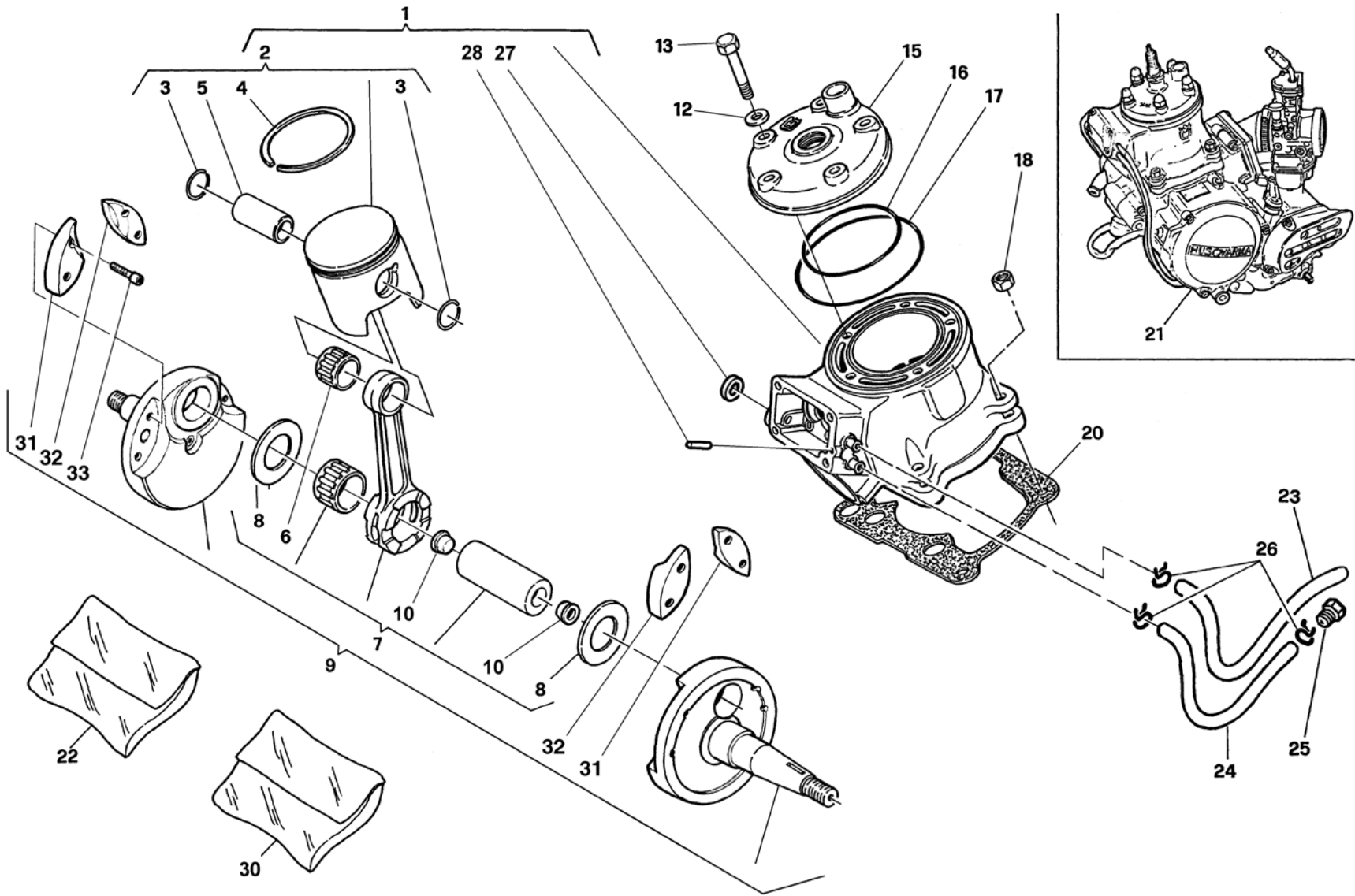


Note Notes Notes Marke Notas	Pos. No. N. Index Pos.	N. Cod. Code No. Nr. Code Code Nr N. Cod.	Q.tà Qty Q.te M.ge C.ad	DENOMINAZIONE	NAME	DESIGNATION	BESHREIBUNG	DENOMINACION	Validità Validity Validité Gültig Validez
WU	1	8000 60516	1	Estrattore volano	Flywheel extractor	Extracteur pour volant	Auszieher für Schwungrad	Extractor volante	
C	1	8000 46613	1	Estrattore volano	Flywheel extractor	Extracteur pour volant	Auszieher für Schwungrad	Extractor volante	
WU	2	8000 86950	1	Attrezzo controllo fase accens.	Ignition control tool	Outil pour surveillance allumage	Werkzeug zur Kontrolle der Zündung	Herramienta control fase encendido	
C	2	8000 79831	1	Attrezzo controllo fase accens.	Ignition control tool	Outil pour surveillance allumage	Werkzeug zur Kontrolle der Zündung	Herramienta control fase encendido	
	3	8000 89030	1	Estrattore per cuscinetto albero motore	Crankshaft bearing extractor	Extracteur pour roulement vilebrequin	Auszieher für Antriebswellelager	Extractor coijnete cigüeñal	
D	4	8000 66802	1	Chiave poligonale	Wrench	Cléf	Schlüssel	Liave	
	5	8000 79015	1	Chiave per mozzo frizione	Clutch hub retaining wrench	Cléf arrêt moyeu embrayage	Schlüssel Radnabe	Liave cubo friccion	
	6	8000 79016	1	Attrezzo sep. semicarter e smont. albero motore	Crankcase splitting tool and crankshaft disassembly	Outil pour demontage carters et vilebrequin	Werkzeug für Trennung Gehäusehälfte und	Herramienta semi-carter	
	8	1519 84701	1	Gancio per molle	Hook	Crochet	Haken	Gancho	
	9	8000 43824	1	Estrattore per cuscinetti a rullini rinvio comando valvola, cuscinetto pompa acqua e comando valvola	Puller, exhaust valve layshaft needle bearings, water pump shaft ball bear. and exhaust valvedrive regulator ball bear.	Extracteur pour coquillé à aiguille renvoi com. soupape, palier pompe et renvoi com. soupape	Werkzeug für Rollenlager, Vorgelege, Ventilsteuerung Lager, Wasserpumpe und, Vorgelege	Extractor cijnete de rulos man- do valvula y bomba agua	
	10	8000 43823	1	Estrattore cuscinetto a rullini albero pompa olio	Needle bearing oil pump shaft extractor	Extrac. pour roulement arbre pompe à huile	Auszieher für Nadelkäfig Oelpumpenwelle	Extrac. cijnete de rodillos eje bomba aceite	
	11	8000 91289	1	Attrezzo blocca cartuccia	Pumping retainer	Arret pompage	Klammer pumpen	Broche bombeadora	
	12	8000 91288	1	Introduttore MIM	Jaw	Machoire	Zusatzbacke	Tenaza	
D	13	8000 B0502	1	Libr. uso e manutenzione	Owner's manual	Emploi d'entretien	Betriebsanleitung	Manuàl uso y manten.	
R	14	8000 B0503	1	Manuale di officina (CD)	Workshop manual (CD)	Manuel d'atelier (CD)	Werkstatthandbuch (CD)	Manual de Oficina (CD)	
D	15	8000 70836	1	Chiave candela	Spark plug wrench	Cléf bougie	Zündkerzeschlüssel	Llave bujia	
D	16	8000 96997	1	Chiave perno ruota anteriore	Front wheel axle wrench	Cléf pivot roue avant	Vorterrad bolzen schlüssel	Llave perno rueda delantera	
R	18	8000 B0504	1	Catalogo PARTI DI RICAMBIO	SPARE PARTS catalog	Catalogue PIECES DE RECHANGE	ERSATZTEILKATALOG	Catalogo PIEZAS DE REPUESTO	
D	19	8000 56920	1	Chiave esagonale per vite perno ruota anteriore	Front wheel axle screw Allen wrench	Cléf à douille pour vis de pivot roue avant	Sechs Kantschlüssel für Vorderradbolzen schraube	Llave hexagonal por tornillo perno rueda delantera	
DY	20	8000 97615	1	Porta chiavi	Key-ring	Porte-clefs	Schlüsselring	Llavero	
Y	21	8000 98431	1	Chiave per viti antimanomissione	"Antitampering"screw wrench	Cléf pour vis "Antitampering"	"Antitampering" Schraubenschlüssel	Llave por tornillos "Antitampering"	



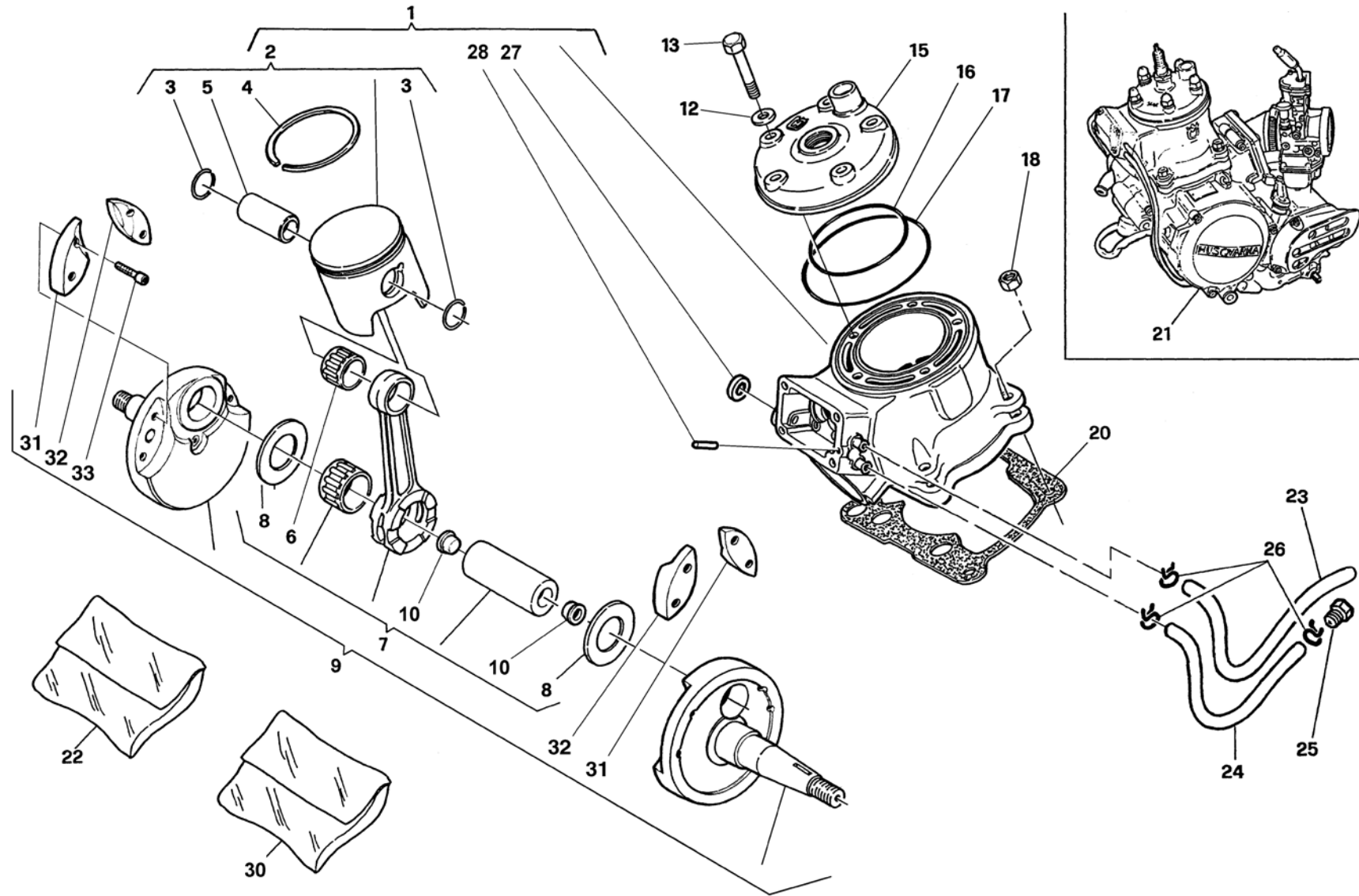


Note Notes Marke Notas	Pos. No. N. Index Pos.	N. Cod. Code No. Nr. Code Code Nr N. Cod.	Q.tà Qty Q.te M.ge C.ad	DENOMINAZIONE	NAME	DESIGNATION	BESHREIBUNG	DENOMINACION	Validità Validity Validité Gültig Validez
W	1	8000 99817	1	Cilindro completo	Cylinder assy	Cylindre compl.	Zylinder Kpl	Cilindro compl.	
C	1	8000 B0471	1	Cilindro completo	Cylinder assy	Cylindre compl.	Zylinder Kpl	Cilindro compl.	
	2	8000 99749/1	1	Pistone completo (A-B ø 53,940 ÷ 53,950 mm)	Compl. piston (A-B ø 53,940 ÷ 53,950 mm)	Piston complet (A-B ø 53,940 ÷ 53,950 mm)	Kolben, kpl. (A-B ø 53,940 ÷ 53,950 mm)	Pistón completo (A-B ø 53,940 ÷ 53,950 mm)	
	2	8000 99749/2	1	Pistone completo (C-D ø 53,950 ÷ 53,960 mm)	Compl. piston (C-D ø 53,950 ÷ 53,960 mm)	Piston complet (C-D ø 53,950 ÷ 53,960 mm)	Kolben, kpl. (C-D ø 53,950 ÷ 53,960 mm)	Pistón completo (C-D ø 53,950 ÷ 53,960 mm)	
	2	8000 99749/3	1	Pistone completo (E-F ø 53,960 ÷ 53,970 mm)	Compl. piston (E-F ø 53,960 ÷ 53,970 mm)	Piston complet (E-F ø 53,960 ÷ 53,970 mm)	Kolben, kpl. (E-F ø 53,960 ÷ 53,970 mm)	Pistón completo (E-F ø 53,960 ÷ 53,970 mm)	
	3	8000 10314	2	Anellino ritegno spinotto	Circlip	Bague d'arret	Federring	Anillo de retención	
	4	8000 A4506	1	Segmento	Circlip	Segment	Kolbenring	Segmento	
	5	8000 83066	1	Spinotto	Gudgeon	Axe	Bolzen	Perno	
	6	8000 83071	1	Cuscinetto a rullini (ø15xØ19x17,3 mm)	Needle bearing (ø15xØ19x17,3 mm)	Roulement à aiguilles (ø15xØ19x17,3 mm)	Nadelkafig (ø15xØ19x17,3 mm)	Cojinete (ø15xØ19x17,3 mm)	
	7	8000 88810	1	Biella motore compl.	Connecting rod compl.	Bielle compl.	Pleuelstange kpl.	Biela motor completa	
	8	8000 50629	2	Rosetta	Washer	Rondelle	Scheibe	Arandela	
	9	8000 A8443	1	Compl. albero motore	Crankshaft assy	Vilebrequin compl.	Kurbewelle kpl.	Cigüeñal compl.	
	10	8000 57196	1	Tappo	Plug	Bouchon	Verschluss	Tapòn	
	12	8000 64988	5	Rosetta	Washer	Rondelle	Scheibe	Arandela	
	13	8K00 69056	5	Vite (M8 x 35 mm)	Screw (M8 x 35 mm)	Vis (M8 x 35 mm)	Schraube (M8 x 35 mm)	Tornillo (M8 x 35 mm)	
W	15	8000 83070	1	Testa cilindro	Cylinder head	Culasse cylindre	Zylinderkopf	Culada cilindro	
C	15	8000 A8442	1	Testa cilindro	Cylinder head	Culasse cylindre	Zylinderkopf	Culada cilindro	
	16	8000 39630	1	Anello OR interno	O Ring	Bague OR	O Ring	Anillo OR	
	17	8000 70635	1	Anello OR esterno	O Ring	Bague OR	O Ring	Anillo OR	
	18	80B0 43928	4	Dado frenato	Nut	Ecrou	Mutter	Tuerca	
	20	8000 83068	1	Guarnizione (0,3 mm)	Gasket (0,3 mm)	Garnitue (0,3 mm)	Dichtung (0,3 mm)	Junta (0,3 mm)	
	20	8A00 83068	1	Guarnizione (0,4 mm)	Gasket (0,4 mm)	Garnitue (0,4 mm)	Dichtung (0,4 mm)	Junta (0,4 mm)	
	20	8B00 83068	1	Guarnizione (0,5 mm)	Gasket (0,5 mm)	Garnitue (0,5 mm)	Dichtung (0,5 mm)	Junta (0,5 mm)	
	20	8D00 83068	1	Guarnizione (0,8 mm)	Gasket (0,8 mm)	Garnitue (0,8 mm)	Dichtung (0,8 mm)	Junta (0,8 mm)	



Note Notes Notes Marke Notas	Pos. No. N. Index Pos.	N. Cod. Code No. Nr. Code Code Nr N. Cod.	Q.tà Qty Q.te M.ge C.ad	DENOMINAZIONE	NAME	DESIGNATION	BESCHREIBUNG	DENOMINACION	Validità Validity Validité Gültig Validez
WU	21	8000 B0500	1	Motore completo	Engine assy	Moteur compl.	Motor kpl.	Guepial compl.	
C	21	8000 B0526	1	Motore completo	Engine assy	Moteur compl.	Motor kpl.	Guepial compl.	
WR	22	8000 94652	1	Gruppo guarnizioni motore	Engine gasket set	Groupe garniture moteur	Dichtunggruppe Motor	Grupo juntas	
CR	22	8000 A8986	1	Gruppo guarnizioni motore	Engine gasket set	Groupe garniture moteur	Dichtunggruppe Motor	Grupo juntas	
W	23	8000 83056	1	Tube sfiato	Pipe	Tuyau	Rohr	Tube	
W	24	8A00 83056	1	Tube sfiato	Pipe	Tuyau	Rohr	Tube	
W	25	8000 79560	1	Tappo	Plug	Bouchon	Verschluss	Tapòn	
	26	8A00 40433	3	Fascetta	Clamp	Collier	Schelle	Banda	
	27	8000 64296	1	Anello di tenuta Ø16 ø8 Sp.5	Seal ring Ø16 ø8 Th.5	Bague de retenue Ø16 ø8 ép. 5	Dichtring Ø16 ø8 S.5	Anillo de retención Ø16 ø8 esp.5	
	28	8000 47773	1	Rullino	Roller	Aiguille	Rolle	Rodillo	
R	30	8000 94852	1	Gruppo anelli di tenuta motore	Engine seal ring set	Groupe bague moteur	Dichtringgruppe Motor	Grupo anillos	
	31	8000 A8446	2	Inserto	Insert	Insert	Platte	Inserto	
	32	8000 A8447	2	Inserto	Insert	Insert	Platte	Inserto	
	33	60N1 02486	8	Vite	Screw	Vis	Schraube	Tornillo	





La sottoriportata tabella elenca i possibili accoppiamenti che consentono di ottenere il corretto gioco radiale di 0,002÷0,010 mm

The table hereunder shows the possible coupling which allow to obtain a radial clearance of 0.002÷0.010 mm

Le tableau ci-dessous indique tous les couplages possibles permettant d'obtenir le jeu radial exact de 0,002÷0,010 mm

Die folgende Tabelle gibt die möglichen Verbindungen an für das genaue Radialspiel von 0,002÷0,010 mm

La tabla que se da a continuación lista los acoplamientos posibles que permiten obtener el juego radial correcto de 0,002÷0,010 mm

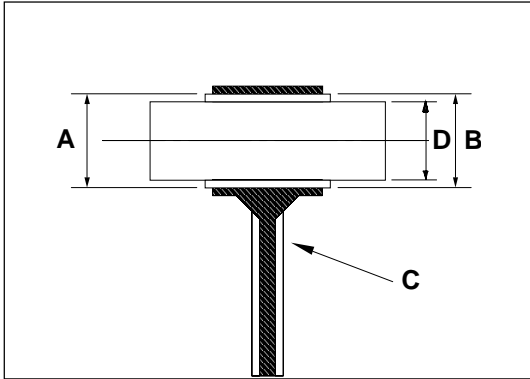
C: colore di selezione biella

C: rod selection colour

C: couleur de sélection bielle

C: Wahlfarbe der Pleuelstange

C: color de selección biela



Colore di selezione foro «A» piede di biella (mm) Hole selection colour «A» connecting rod small end (mm) Couleur de sélection trou «A» pied de bielle (mm) Wahlfarbe der Bohrung «A» Pleuelstangenkopf (mm) Color de selección «A» pie de biela (mm)	Selezione gabbia a rullini «B» Cage selection «B» Sélection cage à rouleaux «B» Wahlnadelkäfig «B» Selección jaula de agujas «B»	Colore di selezione diametro «D» spinotto (mm) Diameter selection colour «D» Gudgeon (mm) Couleur de sélection diamètre «D» axe (mm) Wahlfarbe der Durchmesser «D» Bolzen (mm) Color de selección diámetro «D» perno (mm)
Rosso - Red - Rouge - Rot - Rojo 19,002 ÷ 19,004	0 ÷ 2	Nero - Black - Noir - Schwarz - Negro 15,000 ÷ 14,998
Bianco - White - Blanc - Weiss - Blanco 18,998 ÷ 19,000	- 1 ÷ - 3	Bianco - White - Blanc - Weiss - Blanco 14,998 ÷ 14,996
Nero - Black - Noir - Schwarz - Negro 19,000 ÷ 19,002	0 ÷ - 2	Bianco - White - Blanc - Weiss - Blanco 14,998 ÷ 14,996
Nero - Black - Noir - Schwarz - Negro 19,000 ÷ 19,002	- 1 ÷ - 3	Nero - Black - Noir - Schwarz - Negro 15,000 ÷ 14,998

Qualora, in sede di revisione del motore, si dovesse riscontrare un gioco radiale superiore al limite ammesso di 0,015 mm e non fosse più visibile il contrassegno del colore sullo stelo della biella, rilevare il diametro «A» del piede di biella e, in base a questo, montare la gabbietta appropriata.

When overhauling, should a radial clearance greater than the consented limit of 0.015 mm be noticed and the colour mark under the connecting rod small end is no more visible, collect the connecting rod small end «A» diameter and assemble the right cage according to it.

Si en révisonnant le moteur on trouve un jeu radial supérieur à la limite admise de 0,015 mm et le marque de la couleur n'est plus visible sur la tige de bielle, enregistrer le diamètre «A» du pied de bielle et assembler la cage exacte selon ce diamètre.

Falls bei Motorprüfung das Radialspiel über das zugelassene Mass von 0,015 mm sein sollte und das Farbkennzeichen an der Pleuelstange nicht mehr sichtbar ist, wird der «A»-Durchmesser des Pleuelstangenkopfes gemessen und aufgrund dessen der geeignete Käfig montiert..

En el caso que, cuando inspeccione el motor, encuentre un juego radial superior al límite admitido de 0,015 mm y no resultara más visible la señalización del color en el vástago de la biela, registre el diámetro «A» del piede biela y, sobre la base de este dato, monte la jaula adecuada.

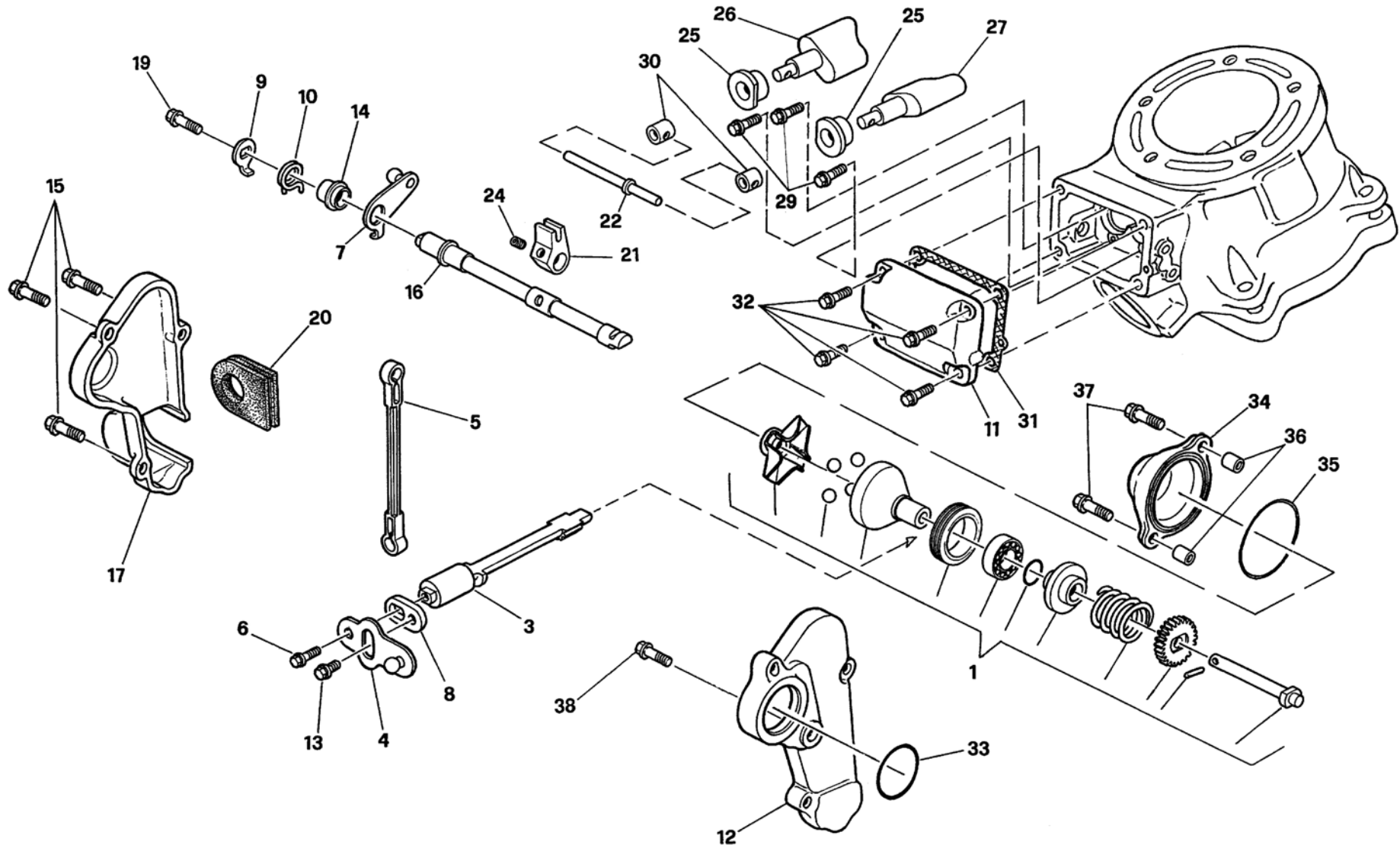
NOTA: Nel richiedere la gabbia a rullini, specificare la selezione.

NOTE: When requesting the cage, specify the selection.

NOTA: En demandant la cage à rouleaux, spécifier la sélection.

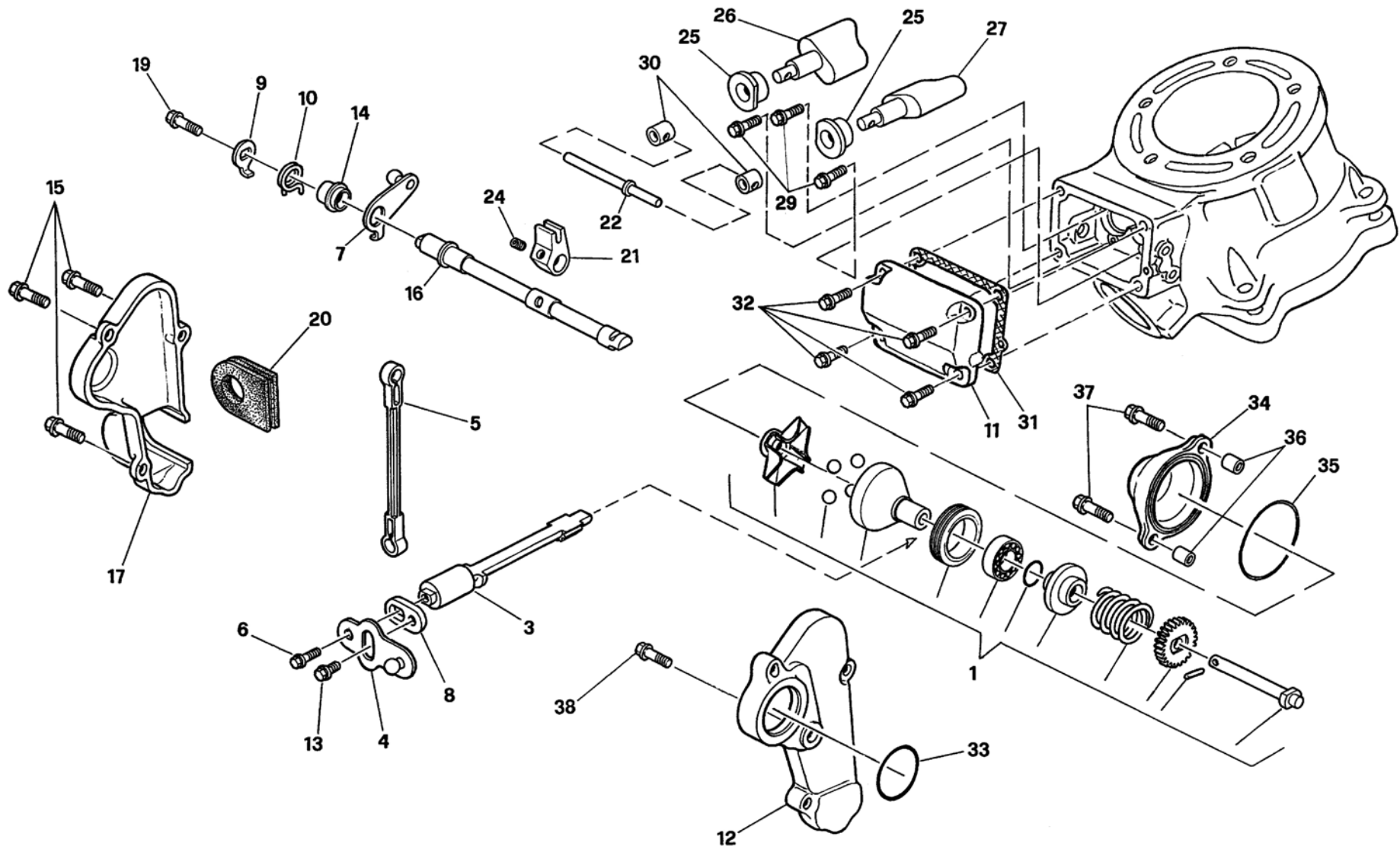
BEMERKUNG: Bei Anfrage den genauen Wahlnadelkäfig angeben.

NOTA: cuando pida la jaula de agujas, especifique la selección.

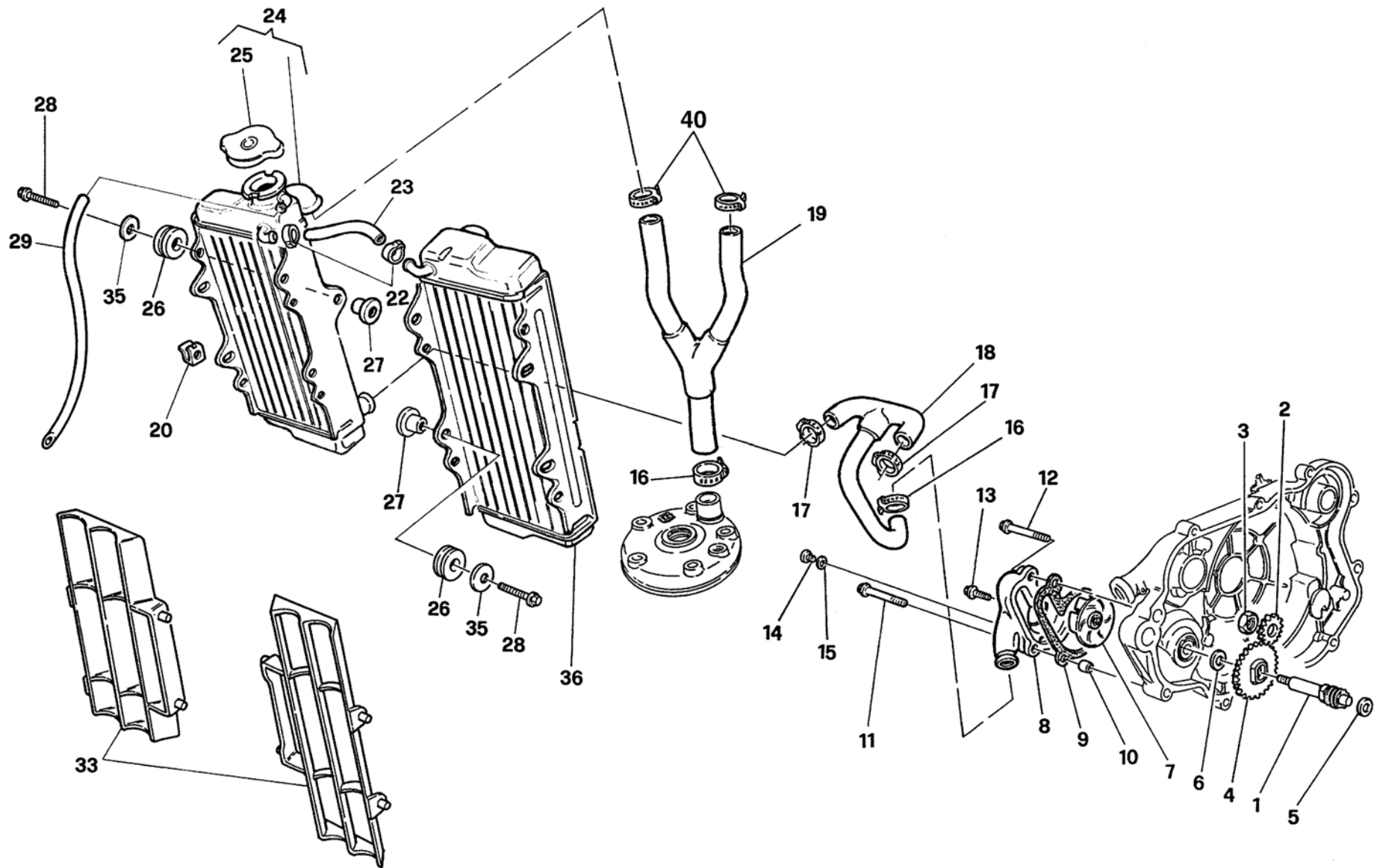


Note Notes Marke Notas	Pos. No. N. Index Pos.	N. Cod. Code No. Nr. Code Code Nr N. Cod.	Q.tà Qty Q.te M.ge C.ad	DENOMINAZIONE	NAME	DESIGNATION	BESHREIBUNG	DENOMINACION	Validità Validity Validité Gültig Validez
	1	8000 99753	1	Assieme regolatore centrifugo	Regulator assy	Reglage	Regler	Regulador	
	3	8000 83107	1	Alberino	Shaft	Arbre	Welle	Eje	
	4	8B00 57022	1	Assieme leva registro rinvio	Lever	Levier	Hebel	Palanca	
	5	8000 83115	1	Astina	Brake	Tige	Stange	Varilla	
	6	8000 67997	1	Vite	Screw	Vis	Schraube	Tornillo	
W	7	8000 83111	1	Assieme leva	Lever	Levier	Hebel	Palanca	
C	7	8000 B1359	1	Assieme leva	Lever	Levier	Hebel	Palanca	
	8	8A00 57024	1	Leva rinvio	Lever	Levier	Hbel	Palanca	
	9	8000 83110	1	Leva	Lever	Levier	Hbel	Palanca	
	10	8000 83109	1	Molla	Spring	Ressort	Feder	Resorte	
	11	8000 83090	1	Coperchio	Cover	Couvercle	Deckel	Tapa	
	12	8000 83094	1	Basetta	Side	Base	Platte	Placa	
	13	8F00 67997	1	Vite	Screw	Vis	Schraube	Tornillo	
	14	8000 83114	1	Mozzo	Hub	Moyeau	Radnabe	Cubo	
	15	8A00 67997	3	Vite	Screw	Vis	Schraube	Tornillo	
	16	8000 83116	1	Albero comando valvole	Valve shaft	Arbre de comande soupape	Ventilwelle	Eje mando valvula	
	17	8000 83093	1	Coperchio	Cover	Couvercle	Deckel	Tapa	
	19	8000 67997	1	Vite	Screw	Vis	Schraube	Tornillo	
	20	8000 83092	1	Guarnizione	Gasket	Guarniture	Dichtung	Junta	
	21	8000 83119	1	Biscottino leva	Lever	Levier	Hbel	Palanca	
	22	8000 83113	1	Perno di trascinamento	Pin	Pivot	Bolzen	Perno	
	24	8000 83121	1	Grano	Dowel	Grain	Stift	Pasadòr	
	25	8000 83118	2	Bussola ritegno valvole	Valve retaining bush	Douille	Buchse	Manguito	
W E	26	8000 83122	1	Valvola di scarico Dx	R.H. exhaust valve	Soupape d'echappement D.	Auslassventil R.	Valvula de escape der.	
W F	26	8000 A3555	1	Valvola di scarico Dx	R.H. exhaust valve	Soupape d'echappement D.	Auslassventil R.	Valvula de escape der.	
C	26	8000 B0475	1	Valvola di scarico Dx	R.H. exhaust valve	Soupape d'echappement D.	Auslassventil R.	Valvula de escape der.	
W E	27	8000 83123	1	Valvola di scarico Sx	L.H. exhaust valve	Soupape d'echappement G.	Auslassventil L.	Valvula de escape iz.	
W F	27	8000 A3556	1	Valvola di scarico Sx	L.H. exhaust valve	Soupape d'echappement G.	Auslassventil L.	Valvula de escape iz.	
C	27	8000 B0476	1	Valvola di scarico Sx	L.H. exhaust valve	Soupape d'echappement G.	Auslassventil L.	Valvula de escape iz.	
	29	8E00 67997	3	Vite	Screw	Vis	Schraube	Tornillo	
W E	30	8000 99755	2	Fermo corsa	Retainer	Arret	Klammer	Abrazaderza	
W F	30	8000 A3557	2	Fermo corsa	Retainer	Arret	Klammer	Abrazaderza	
	31	8000 83049	1	Guarnizione	Gasket	Guarniture	Dichtung	Junta	



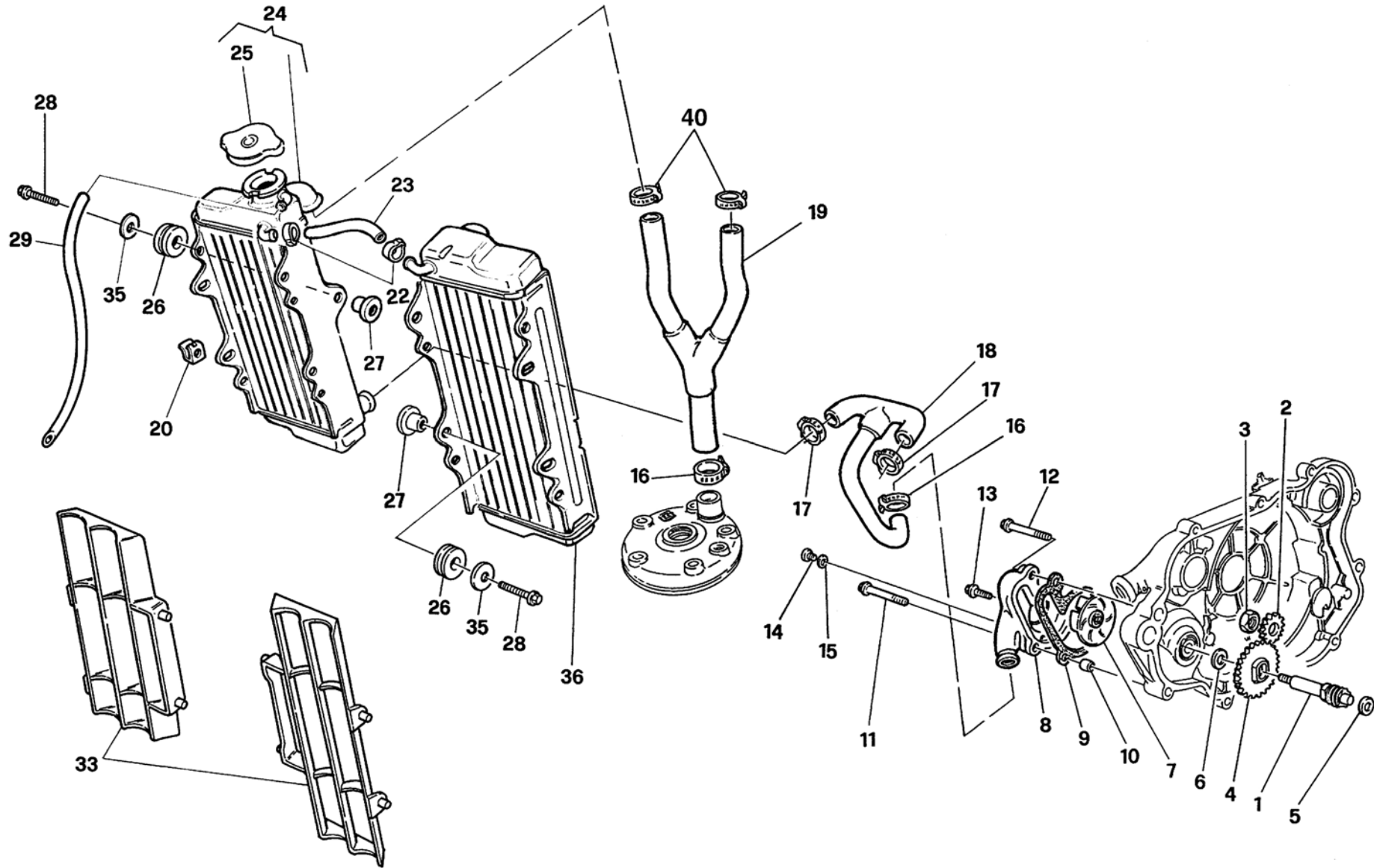




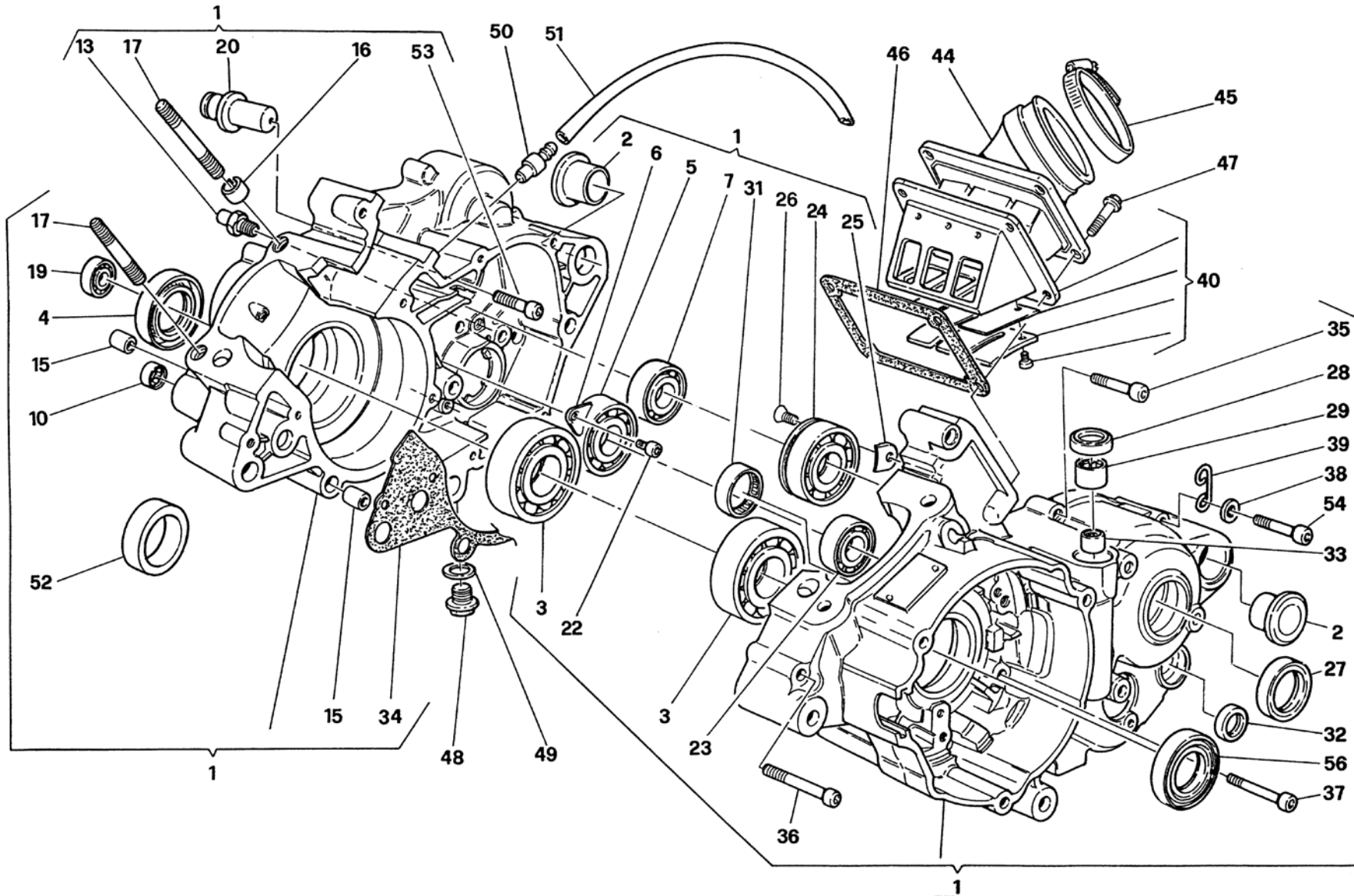


Note Notes Marke Notas	Pos. No. N. Index Pos.	N. Cod. Code No. Nr. Code Code Nr N. Cod.	Q.tà Qty Q.te M.ge C.ad	DENOMINAZIONE	NAME	DESIGNATION	BESHREIBUNG	DENOMINACION	Validità Validity Validité Gültig Validez
	1	8000 79561	1	Alberino com. pompa acqua	Shaft	Arbre	Welle	Eje	
	2	8000 65923	1	Pignone	Pinion	Pignon	Ritzel	Engranaje	
	3	8A00 04883	1	Dado	Nut	Ecrou	Mutter	Tuerca	
	4	8000 65935	1	Ingranaggio pompa	Pinion	Pignon	Ritzel	Engranaje	
	5	8E00 34292	1	Rosetta	Washer	Rondelle	Scheibe	Arandela	
	6	8F00 28960	1	Rosetta	Washer	Rondelle	Scheibe	Arandela	
	7	8000 68277	1	Girante	Rotor	Couronne	Laufrad	Rotor	
	8	80B0 83024	1	Corpo pompa	Pump body	Corps pompe	Pumpenkoper	Corpo bomba	
	9	8000 65922	1	Guarnizione	Gasket	Garniture	Dichtung	Junta	
	10	1617 95501	2	Bussola	Bushing	Douille	Buchse	Manguito	
	11	8000 62731	1	Vite (M6 x 45 mm)	Screw (M6 x 45 mm)	Vis (M6 x 45 mm)	Schraube (M6 x 45 mm)	Tornillo (M6 x 45 mm)	
	12	8B00 67545	1	Vite (M6 x 55 mm)	Screw (M6 x 55 mm)	Vi s (M6 x 55 mm)	Schraube (M6 x 55 mm)	Tornillo (M6 x 55 mm)	
	13	8000 62728	1	Vite	Screw	Vis	Schraube	Tornillo	
	14	8S00 67545	1	Vite	Screw	Vis	Schraube	Tornillo	
	15	8000 03271	1	Rosetta	Washer	Rondelle	Scheibe	Arandela	
	16	8B00 99475	2	Fascetta	Clamp	Collier	Schelle	Banda	
	17	8A00 99475	2	Fascetta	Clamp	Collier	Schelle	Banda	
	18	8000 88894	1	Tubo radiatori- pompa	Pipe	Tuyau	Rohr	Tubo	
	19	8000 93181	1	Tubo testa-radiatori	Pipe	Tuyau	Rohr	Tubo	
	20	8000 60873	4	Dado a graffetta	Nut	Ecrou	Mutter	Tuerca	
	22	8000 56462	2	Fascetta	Clamp	Collier	Schelle	Banda	
	23	8C00 43716	1	Tubazione (L=200 mm)	Pipe (L=200 mm)	Tuyau (L=200 mm)	Rohr (L=200 mm)	Tubo (L=200 mm)	
U	23	8D00 43716	1	Tubazione (L=255 mm)	Pipe (L=255 mm)	Tuyau (L=255 mm)	Rohr (L=255 mm)	Tubo (L=255 mm)	
	24	8000 92216	1	Radiatore destro	Right radiator	Radiateur droit	Rechter Kühler .	Radiador derecho	
A&	24	8000 A7970	1	Radiatore destro	Right radiator	Radiateur droit	Rechter Kühler .	Radiador derecho	
A@	24	8000 A7974	1	Radiatore destro	Right radiator	Radiateur droit	Rechter Kühler .	Radiador derecho	
	25	8000 79077	1	Tappo radiatore	Plug	Bouchon	Verschluss	Tapón	
A&	25	8000 A7972	1	Tappo radiatore	Plug	Bouchon	Verschluss	Tapón	
A@	25	8000 A7975	1	Tappo radiatore	Plug	Bouchon	Verschluss	Tapón	



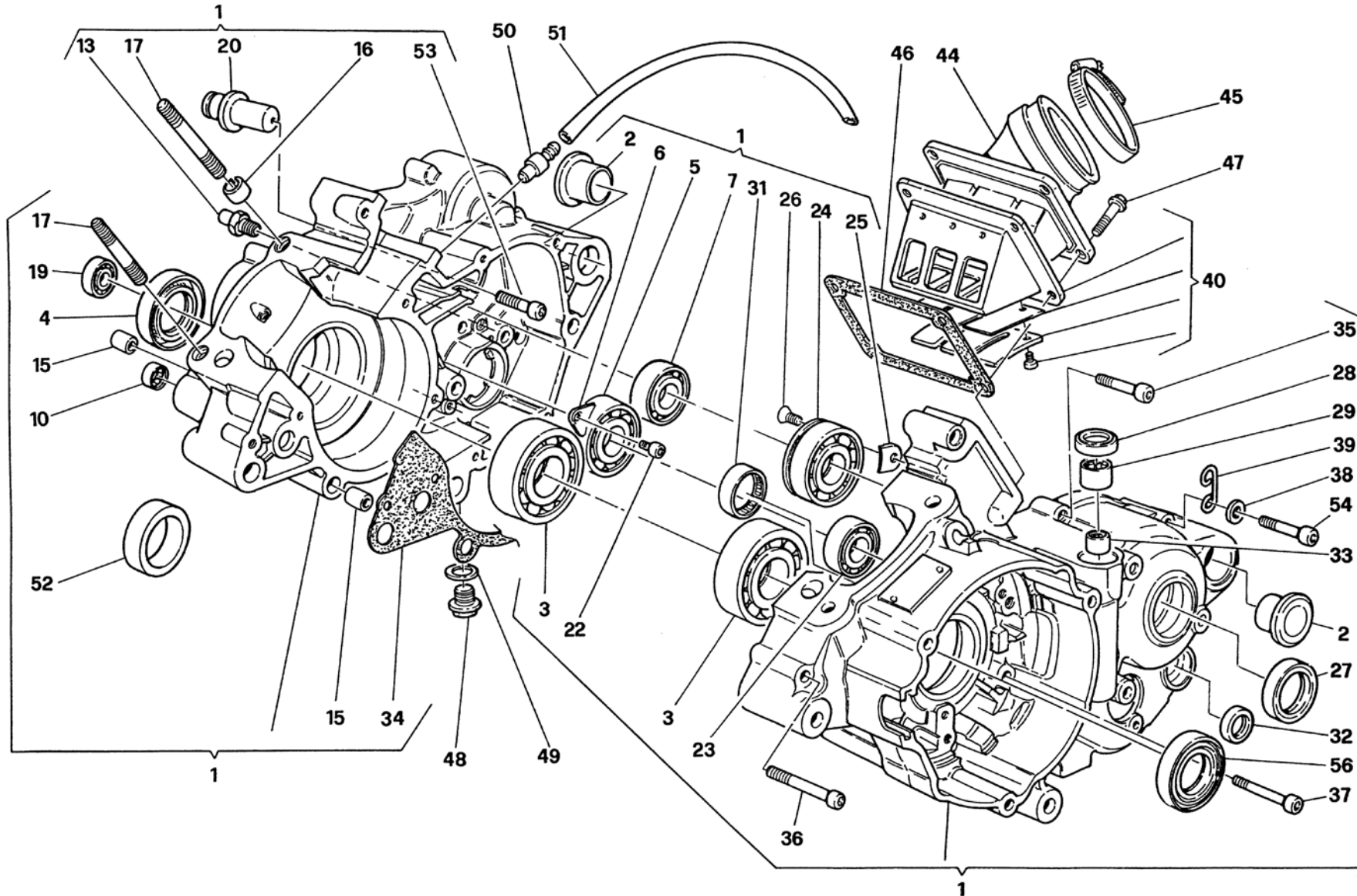




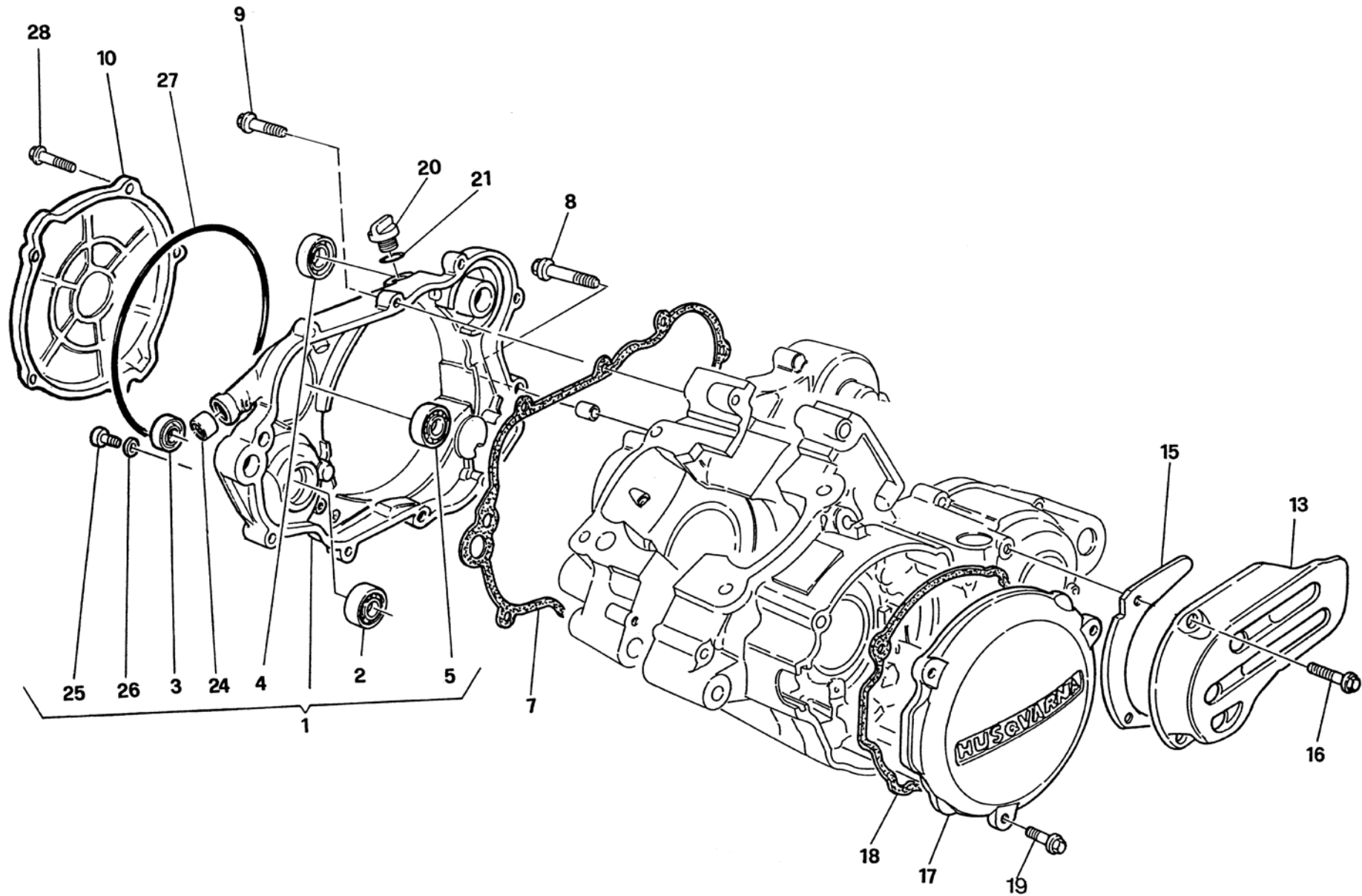


Note Notes Marke Notas	Pos. No. N. Index Pos.	N. Cod. Code No. Nr. Code Code Nr N. Cod.	Q.tà Qty Q.te M.ge C.ad	DENOMINAZIONE	NAME	DESIGNATION	BESHREIBUNG	DENOMINACION	Validità Validity Validité Gültig Validez
	1	8000 A8451	1	Carter accoppiati compl.	Crankcase assy	Carters assemblé compl.	Kürbelgehäuse kpl.	Carter motor compl.	
	2	8A00 71154	2	Bussola	Bushing	Douille	Büshse	Manguito	
	3	8000 88828	2	Cuscinetto Ø56 ø22 Sp.16	Ball bearing Ø56 ø22 Th.16	Roulement Ø56 ø22 ép.16	Lager Ø56 ø22 S.16	Cojienete Ø56 ø22 esp.16	
	4	8000 59977	1	Anello di tenuta (ø32xØ40x5 mm)	Seal ring (ø32xØ40x7,5 mm)	Bague d'étanchéité (ø32xØ40x5 mm)	Dichtungsring (ø32xØ40x5 mm)	Anillo de retención (ø32xØ40x5 mm)	
	5	8000 43382	1	Cuscinetto (ø17xØ47x14 mm)	Bearing (ø17xØ47x14 mm)	Roulement (ø17xØ47x14 mm)	Lager (ø17xØ47x14 mm)	Cojienete (ø17xØ47x14 mm)	
	6	8000 53324	1	Piastrina	Plate	Plaquette	Plättchen	Placa	
	7	8000 21939	1	Cuscinetto (ø15xØ35x11 mm)	Bearing (ø15xØ35x11 mm)	Roulement (ø15xØ35x11 mm)	Lager (ø15xØ35x11 mm)	Cojienete (ø15xØ35x11 mm)	
	10	8000 47678	1	Cuscinetto a rullini (ø8xØ12x8mm)	Needle bearing (ø8xØ12x8 mm)	Roulement à aiguilles	Nadelkafig (ø8xØ12x8 mm) (ø8xØ12x8 mm)	Cojienete (ø8xØ12x8 mm)	
	13	8A00 66953	1	Perno	Pin	Pivot	Bolzen	Perno	
	15	8000 07719	4	Bussola	Bushing	Douille	Büshse	Manguito	
E	16	8000 47708	1	Spina elastica	PIN	Goupille	Stift	Clavija	
	16	8000 99767	1	Spina elastica	PIN	Goupille	Stift	Clavija	
	17	8000 74836	4	Prigioniero (M8 x 51 mm)	Stud bolt (M8 x 51 mm)	Prisonnier (M8 x 51 mm)	Stiftschraube (M8 x 51 mm)	Prisionero (M8 x 51 mm)	
	19	8000 06597	1	Cuscinetto (ø8xØ22x7 mm)	Bearing (ø8xØ22x7 mm)	Roulement (ø8xØ22x7 mm)	Lager (ø8xØ22x7 mm)	Cojienete (ø8xØ22x7 mm)	
	20	8000 77841	1	Perno	Pin	Pivot	Bolzen	Perno	
	22	8000 67997	1	Vite	Screw	Vis	Schraube	Tornillo	
	23	8000 21939	1	Cuscinetto (ø15xØ35x11 mm)	Bearing (ø15xØ35x11 mm)	Roulement (ø15xØ35x11 mm)	Lager (ø15xØ35x11 mm)	Cojienete (ø15xØ35x11 mm)	
	24	8000 51745	1	Cuscinetto (ø20xØ52x15 mm)	Bearing (ø20xØ52x15 mm)	Roulement (ø20xØ52x15 mm)	Lager (ø20xØ52x15 mm)	Cojienete (ø20xØ52x15 mm)	
	25	8000 51746	1	Piastrina	Plate	Plaquette	Plättchen	Placa	
	26	8000 42643	1	Vite	Screw	Vis	Schraube	Tornillo	
	27	8000 36357	1	Anello di tenuta (ø26xØ35x7 mm)	Seal ring (ø26xØ35x7 mm)	Bague d'étanchéité (ø26xØ35x7 mm)	Dichtungsring (ø26xØ35x7 mm)	Anillo de retención (ø26xØ35x7 mm)	
	28	8000 48856	1	Anello (ø13xØ20x4 mm)	Seal ring (ø13xØ20x4 mm)	Bague d'étanchéité (ø13xØ20x4 mm)	Dichtungsring (ø13xØ20x4 mm)	Anillo de retención (ø13xØ20x4 mm)	
	29	8000 49016	1	Boccola (ø13xØ19x12 mm)	Bushing (ø13xØ19x12 mm)	Douille (ø13xØ19x12 mm)	Büchse (ø13xØ19x12 mm)	Manguito (ø13xØ19x12 mm)	
	31	8000 62200	1	Cuscinetto a rullini (ø24xØ30x7,5 mm)	Needle bearing (ø24xØ30x7,5 mm)	Roulement à aiguilles (ø24xØ30x7,5 mm)	Nadelkafig (ø24xØ30x7,5 mm)	Cojienete (ø24xØ30x7,5 mm)	
	32	8000 34451	1	Anello di tenuta (ø12xØ19x5 mm)	Seal ring (ø12xØ19x5 mm)	Bague d'étanchéité (ø12xØ19x5 mm)	Dichtungsring (ø12xØ19x5 mm)	Anillo de retención (ø12xØ19x5 mm)	



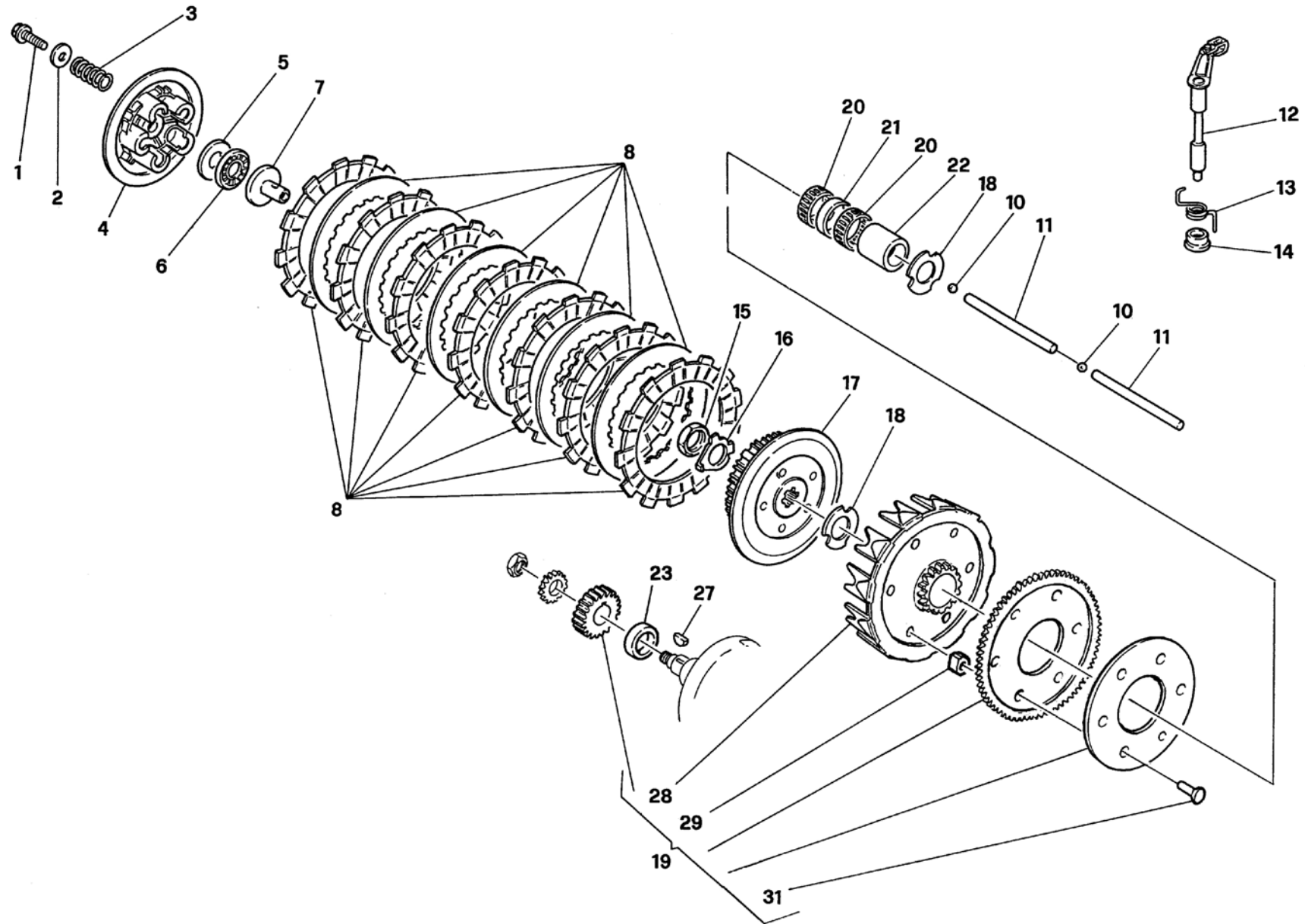


Note Notes Notes Marke Notas	Pos. No. N. Index Pos.	N. Cod. Code No. Nr. Code Code Nr N. Cod.	Q.tà Qty Q.te M.ge C.ad	DENOMINAZIONE	NAME	DESIGNATION	BESHREIBUNG	DENOMINACION	Validità Validity Validité Gültig Validez
	33	8000 47678	1	Cuscinetto a rullini (ø8xØ12x8 mm)	Needle bearing (ø8xØ12x8 mm)	Roulement à aiguilles (ø8xØ12x8 mm)	Nadelkafig (ø8xØ12x8 mm)	Cojenete (ø8xØ12x8 mm)	
	34	8000 A8985	1	Guarnizione	Gasket	Garnitue	Dichtung	Junta	
	35	60N1 02512	5	Vite (M6x35 mm)	Screw (M6x35 mm)	Vis (M6x35 mm)	Schraube (M6x35 mm)	Tornillo (M6x35 mm)	
	36	60N1 02515	2	Vite (M6x50 mm)	Screw (M6x50 mm)	Vis (M6x50 mm)	Schraube (M6x50 mm)	Tornillo (M6x50 mm)	
	37	60N1 02514	3	Vite (M6x45 mm)	Screw (M6x45 mm)	Vis (M6x45 mm)	Schraube (M6x45 mm)	Tornillo (M6x45 mm)	
	38	62N1 15519	1	Rosetta	Washer	Rondelle	Scheibe	Arandela	
	39	8000 86951	1	Passatubo	Cable guide	Guidecâble	Kabelführung	Guja cable	
W	40	8000 A0804	1	Valvola d'aspirazione compl.	Inlet valve	Soupape admission	Einlass-Ventil	Valvula aspiracion	
C	40	8000 A8456	1	Valvola d'aspirazione compl.	Inlet valve	Soupape admission	Einlass-Ventil	Valvula aspiracion	
	44	8000 A2804	1	Raccordo carburatore	Union	Raccord	Anschluss	Empalme	
	45	8G00 99475	1	Fascetta	Clamp	Collier	Schelle	Bandda	
	46	8000 83043	1	Guarnizione	Gasket	Garnitue	Dichtung	Junta	
WU	47	8000 98213	4	Vite	Screw	Vis	Schraube	Tornillo	
C	47	8000 62728	4	Vite	Screw	Vis	Schraube	Tornillo	
	48	8000 75415	1	Tappo scarico olio	Oil drain plug	Bouchon vidange huile	Stöpsel f. ölablass	Tapón purga aceite	
	49	62N0 15678	1	Rosetta di tenuta	Washer	Rondelle	Scheibe	Arandela	
	50	8000 76262	1	Raccordo sfiato	Union	Raccord	Anschluss	Empalme	
	51	8000 41750	1	Tubetto	Pipe	Tuyau	Rohr	Tube	
	52	8000 74082	1	Tappo	Plug	Bouchon	Verschluss	Tapon	
	53	60N1 07335	1	Vite	Screw	Vis	Schraube	Tornillo	
	54	60N1 02518	2	Vite (M6x65 mm)	Screw (M6x65 mm)	Vis (M6x65 mm)	Schraube (M6x65mm)	Tornillo M6x65mm)	
	56	8000 92896	1	Anello di tenuta (ø20xØ40x7 mm)	Seal ring (ø20xØ40x7 mm)	Bague d'étanchéité (ø20xØ40x7 mm)	Dichtungsring (ø20xØ40x7 mm)	Anillo de retención (ø20xØ40x7 mm)	

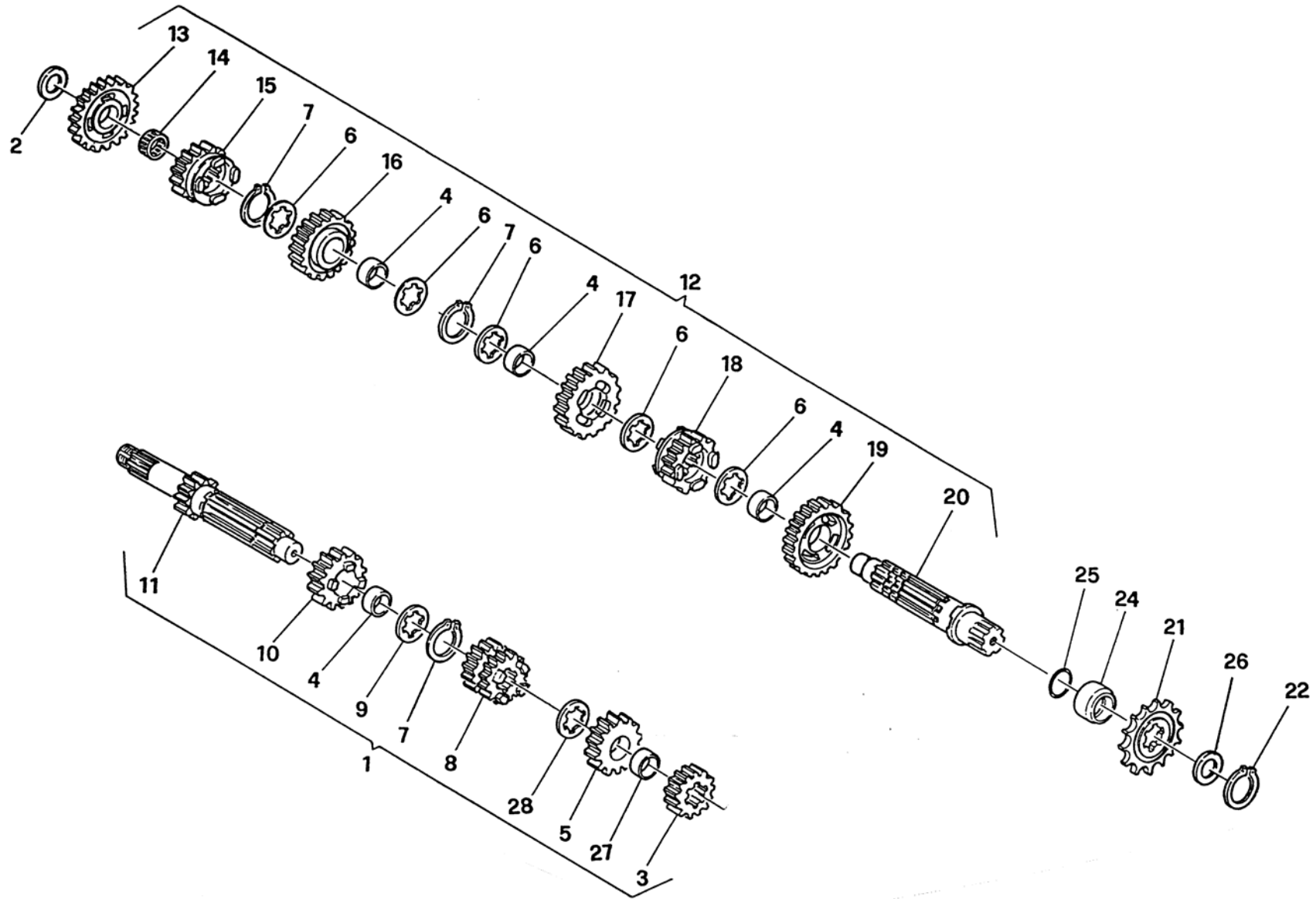


Note Notes Notas	Pos. No. N. Index Pos.	N. Cod. Code No. Nr. Code Code Nr N. Cod.	Q.tà Qty Q.te M.ge C.ad	DENOMINAZIONE	NAME	DESIGNATION	BESHREIBUNG	DENOMINACION	Validità Validity Validité Gültig Validez
	1	8000 83073	1	Coperchio carter DX	R. H. crankcase cover	Couvercle carter D.	Deckel R. carter	Juego tapa carter lz.	
	2	8000 28959	2	Cuscinetto (ø10xø26x8 mm)	Bearing (ø10xø26x8 mm)	Roulement (ø10xø26x8 mm)	Llager (ø10xø26x8 mm)	Cojinete (ø10xø26x8 mm)	
	3	8000 68278	1	Anello (ø8,6xø18x8mm)	Ring (ø8,6xø18x8 mm)	Bague (ø8,6xø18x8 mm)	Ring (ø8,6xø18x8 mm)	Ring (ø8,6xø18x8 mm)	
	4	8000 36653	1	Anello (ø16xø25x4 mm)	Ring (ø16xø25x4 mm)	Bague (ø16xø25x4 mm)	Ring (ø16xø25x4 mm)	Ring (ø16xø25x4 mm)	
	5	8000 06597	1	Cuscinetto (ø8xø22x7 mm)	Bearing (ø8xø22x7 mm)	Roulement (ø8xø22x7 mm)	Llager (ø8xø22x7 mm)	Cojinete (ø8xø22x7 mm)	
	7	8000 66968	1	Guarnizione	Gasket	Garnitue	Dichtung	Junta	
	8	8A00 67545	2	Vite (M6x35 mm)	Screw (M6x35 mm)	Vis (M6x35 mm)	Schraube (M6x35 mm)	Tornillo (M6x35 mm)	
	9	8000 62729	6	Vite (M6x25 mm)	Screw (M6x25 mm)	Vis (M6x25 mm)	Schraube (M6x25 mm)	Tornillo (M6x25 mm)	
	10	80B0 83075	1	Coperchio frizione	Cover	Couvercle	Deckel	Tapa	
	13	80A0 66973	1	Coperchio pignone	Cover	Couvercle	Deckel	Tapa accion. embrague	
	15	8000 74758	1	Piastrina	Plate	Plaque	Platte	Placa	
	16	8000 62727	2	Vite	Screw	Vis	Schraube	Tornillo	
	17	8AC0 66947	1	Coperchio volano	Cover	Couvercle	Deckel	Tapa accion. embrague	
	18	8000 66972	1	Guarnizione	Gasket	Garnitue	Dichtung	Junta	
	19	8000 62728	3	Vite	Screw	Vis	Schraube	Tornillo	
	20	8000 36786	1	Tappo per carico olio	Plug	Bouchon	Verschluss	Tapón intruducion aceite	
	21	8000 27960	1	Anello OR	O Ring	Bague OR	Ring OR	Anillo OR	
	24	8000 48856	1	Anello (ø13xø20x4 mm)	Ring (ø13xø20x4 mm)	Bague (ø13xø20x4 mm)	Ring (ø13xø20x4 mm)	Ring (ø13xø20x4 mm)	
	25	8S00 67545	1	Vite	Screw	Vis	Schraube	Tornillo	
	26	8000 03271	1	Guarnizione	Gasket	Garnitue	Dichtung	Junta	
	27	8000 39694	1	Anello OR	O Ring	Bague OR	Ring OR	Anillo OR	
	28	8000 62729	5	Vite (M6x25 mm)	Screw (M6x25 mm)	Vis (M6x25 mm)	Schraube (M6x25 mm)	Tornillo (M6x25 mm)	



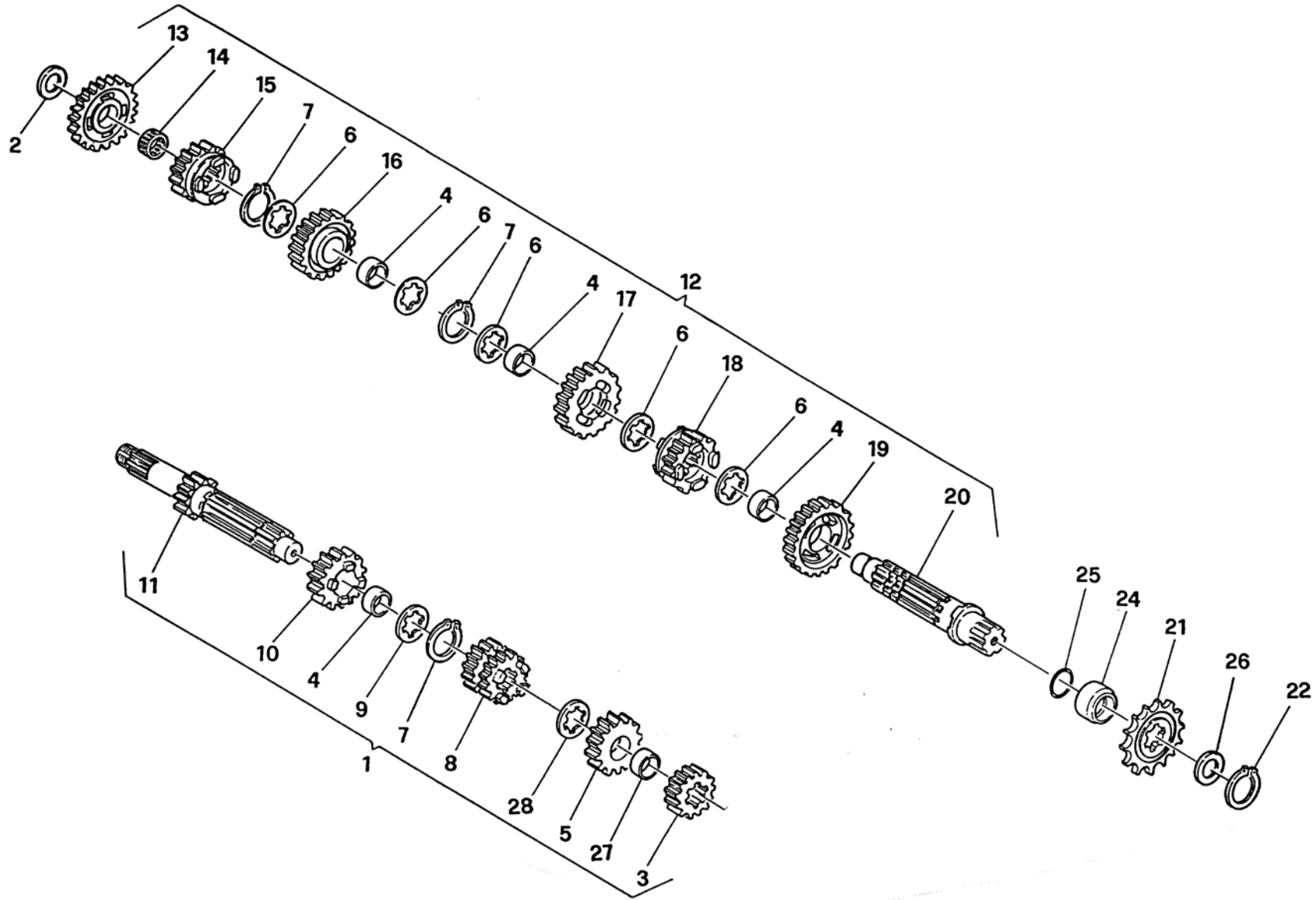


Note Notes Notas	Pos. No. N. Index Pos.	N. Cod. Code No. Nr. Code Code Nr N. Cod.	Q.tà Qty Q.te M.ge C.ad	DENOMINAZIONE	NAME	DESIGNATION	BESHREIBUNG	DENOMINACION	Validità Validity Validité Gültig Validez
	1	8000 62728	5	Vite	Screw	Vis	Schraube	Tornillo	
	2	8000 48814	5	Rosetta	Washer	Rondelle	Scheibe	Arandela	
	3	8000 83085	5	Molla	Spring	Ressort	Feder	Resorte	
	4	8000 70467	1	Spingidisco	Pressure plate	Pousse disque	Scheibendrucker	Empuia disco	
	5	8000 70551	1	Ralla	Washer	Rondelle	Scheibe	Arandela	
	6	8000 70550	1	Cuscinetto a rullini	Needle bearing	Roulement à aiguilles	Nadelkäfig	Cojinete	
	7	8000 70549	1	Piattello	Disc	Disque	Scheibe	Disco	
	8	8000 88822	1	Ass. gruppo frizione	Clutch group assy	Groupe embrayage compl.	Kupplungsgruppe Kpl.	Grupo embrague compl.	
	10	6BN0 21506	2	Sfera (7/32")	Ball (7/32")	Bille (7/32")	Kugel (7/32")	Esfera (7/32")	
	11	8000 70309	2	Astina	Rod	Tige	Stange	Varilla	
	12	8000 70552	1	Albero comando frizione	Shaft	Arbre	Welle	Eje	
	13	8000 70554	1	Molla	Spring	Ressort	Feder	Resorte	
	14	8000 55532	1	Bussola	Bushing	Douille	Buchse	Casquillo	
	15	8A00 31386	1	Dado	Nut	Ecrou	Mutter	Tuerca	
	16	8000 29089	1	Rosetta di sicurezza	Washer	Rondelle	Scheibe	Arandela	
	17	8000 70468	1	Mozzo portadischi	Clutch hub	Moyeu porte disque	Scheibenthalternabe	Porta discos	
	18	8000 46428	1	Rosetta	Washer	Rondelle	Scheibe	Arandela	
	19	8000 86163	1	Coppia ingranaggi primaria (Z 22/71)	Set of matched primary (Z 22/71)	Engrenages transmission primarie (Z 22/71)	Stirnraderpaar(Z 22/71)	Copla engranaje transmision primaria (Z 22/71)	
	20	8A00 25044	2	Cuscinetto a rullini (ø24xØ28x10 mm)	Needle bearing (ø24xØ28x10 mm)	Roulement à aiguilles (ø24xØ28x10 mm)	Nadelkäfig (ø24xØ28x10 mm)	Cojinete (ø24xØ28x10 mm)	
	21	8A00 36849	1	Distanziale	Spacer	Entretoise	Distanzstück	Separador	
	22	8A00 65845	1	Distanziale	Spacer	Entretoise	Distanzstück	Separador	
	23	8000 92820	1	Distanziale	Spacer	Entretoise	Distanzstück	Separador	
	27	8000 54507	1	Linguetta a disco	Key	Clavette	Keil	Lengüeta americana	
	28	8000 86166	1	Custodia frizione	Clutch housing	Cage embrayage	Kupplungskorb	Campana embrague	
	29	8000 31378	6	Anello parastrappi	Flexible coupling	Parafente	Gummidämpfer	Paratirones	
	31	63N0 16349	6	Rivetto svasato	Rivet	Rivet	Niet	Remache	

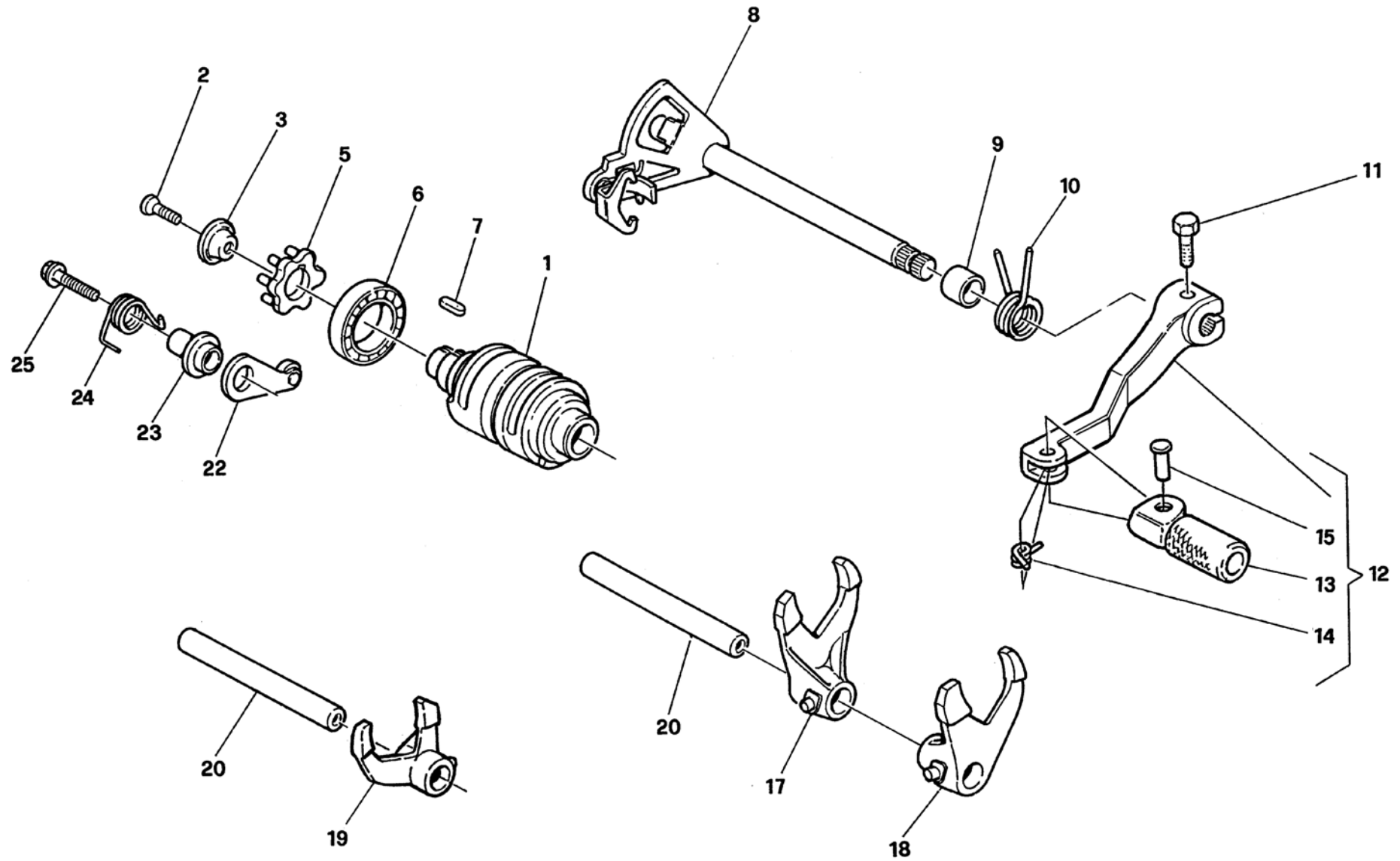


Note Notes Notas	Pos. No. N. Index Pos.	N. Cod. Code No. Nr. Code Code Nr N. Cod.	Q.tà Qty Q.te M.ge C.ad	DENOMINAZIONE	NAME	DESIGNATION	BESHREIBUNG	DENOMINACION	Validità Validity Validité Gültig Validez
	1	8000 A8458	1	Assieme albero primario	Main shaft compl.	Arbre primaire compl.	Hauptwelle, Kpl.	Eje primario comp.	
	2	8C00 68860	1	Rosetta di rasamento (0,6 mm)	Washer (0,6 mm)	Rondelle (0,6 mm)	Scheibe (0,6 mm)	Arandela (0,6 mm)	
	2	8D00 68860	1	Rosetta di rasamento (0,8 mm)	Washer (0,8 mm)	Rondelle (0,8 mm)	Scheibe (0,8 mm)	Arandela (0,8 mm)	
	3	8000 A8462	1	Ingr. seconda vel. A. P. (Z = 13)	Gear counter shaft 2nd(Z=13)	Engrenage 2ème A.P. (Z = 13)	Zahnrad 2 (Z = 13)	Engr. 2° velocidad (Z = 13)	
	4	8A00 61261	4	Bussola	Bush	Douille	Buchse	Casquillo	
	5	8000 83033	1	Ingr. sesta vel A. P. (Z = 21)	Gear, main shaft 6th (Z = 21)	Pignon 6ème A.P. (Z = 21)	Zahnrad 6 A.W. (Z = 21)	Engranaje 6 velocidad (Z=21)	
	6	8000 36023	5	Rosetta	Washer	Rondelle	Scheibe	Arandela	
	7	8000 31768	3	Anello elastico	Split ring	Anneau ressort	Sprengring	Anillo elástico	
	8	8000 A0301	1	Ingr. A.P. 3ª e 4ª (Z=19,20)	Gear shaft 3rd and 4 th speed (Z =19,20)	Engrenage 3ème et 4 ème (Z =19,20)	Zahnrad A.W. 3 u. 4. Gang (Z =19,20)	Engr. 3° y 4° velocidad (Z =16,18)	
	9	8000 36023	1	Rosetta	Washer	Rondelle	Scheibe	Arandela	
	10	8000 A0300	1	Ingr. quinta vel. A. P. (Z=22)	Gear, main shaft 5th (Z=22)	Pignon A.P. 5ème (Z =22)	Zahnrad 5 A.W. (Z=22)	Engranaje 5° velocidad (Z =22)	
	11	8000 99759	1	Albero primario (Z =14)	Main shaft (Z =14)	Arbre primaire (Z =14)	Hauptwelle (Z =14)	Eje primario (Z =14)	
	12	8000 A8460	1	Assieme albero secondario	Layshaft compl.	Arbre secondaire compl.	Vorgelegewelle, Kpl.	Eje secundario comp.	
	13	8000 99765	1	Ingr. prima vel. A. S. (Z=33)	Gear,counter shaft 1st (Z=33)	Pignon 1ère A.S. (Z=33)	Zahnrad 1 N.W. (Z=33)	Engr. 1° velocidad (Z =33)	
	14	8000 40449	1	Cuscinetto a rullini (ø16xØ20x10 mm)	Needle bearing (ø16xØ20x10 mm)	Roulement à aiguilles (ø16xØ20x10 mm)	Nadelkäfig (ø16xØ20x10 mm)	Cojinete (ø16xØ20x10 mm)	
	15	8000 99900	1	Ingr. quinta vel. A. S. (Z=26)	Gear counter shaft 5th(Z=26)	Pignon 5ème A.S.(Z=26)	Zahnrad 5 N.W.(Z =26)	Engr. 5° velocidad(Z =26)	
	16	8000 99872	1	Ingr. quarta vel. A. S.(Z=27)	Gear counter shaft 4th(Z=27)	Engrenage 4ème A.S.(Z =27)	Zahnrad 4 N.W.(Z =27)	Engr. 4° velocidad(Z =27)	
	17	8000 99818	1	Ingran. terza vel. A. S.(Z=30)	Gear counter shaft 3rd(Z=30)	Pignon 3ème A.S.(Z =30)	Zahnrad 3 N.W.(Z =30)	Engr. 3° velocidad(Z =30)	
	18	8000 83034	1	Ingr. sesta vel. A. S.(Z=21)	Gear counter shaft 6th(Z=21)	Pignon 6ème A.S.(Z =21)	Zahnrad 6 N.W.(Z =21)	Engr. 6° velocidad(Z =21)	
	19	8000 A8461	1	Ingran. sec. vel. A. S.(Z=25)	Gear counter shaft 2nd(Z=25)	Pignon 2ème A.S.(Z =25)	Zahnrad 2 N.W.(Z =25)	Engr. 2° velocidad(Z =25)	
	20	8000 A1909	1	Albero secondario	Layshaft	Arbre secondaire	Vorgelegewelle	Eje secundario	
S	21	8A00 82469	1	Pignone uscita cambio (Z= 13)	Pinion (Z= 13)	Pignon (Z= 13)	Ritzel (Z= 13)	Piñón (Z= 13)	
R	21	8000 82469	1	Pignone uscita cambio (Z= 12)	Pinion (Z= 12)	Pignon (Z= 12)	Ritzel (Z= 12)	Piñón (Z= 12)	
R	21	8B00 82469	1	Pignone uscita cambio (Z= 14)	Pinion (Z= 14)	Pignon (Z= 14)	Ritzel (Z= 14)	Piñón (Z= 14)	
R	21	8C00 82469	1	Pignone uscita cambio (Z= 15)	Pinion (Z= 15)	Pignon (Z= 15)	Ritzel (Z= 15)	Piñón (Z= 15)	
	22	66NA 21208	1	Anello SEEGER	SEEGER ring	Anneau SEEGER	Ring SEEGER	Anillo SEEGER	
	24	8000 31744	1	Distanziale	Spacer	Entretoise	Distanzstück	Separador	
	25	8000 19789	1	Anello OR	O Ring	Bague OR	O Ring	Anillo OR	

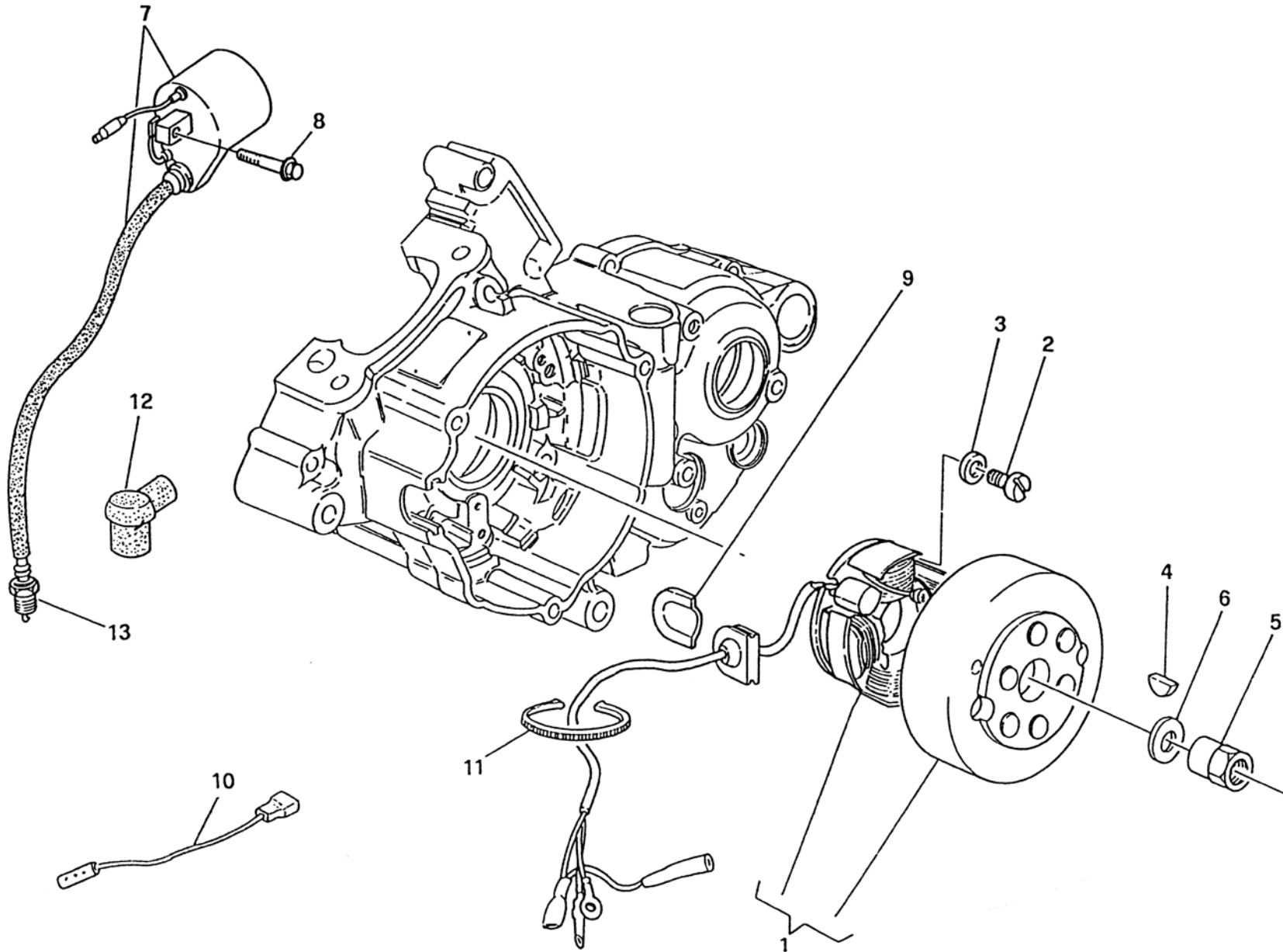






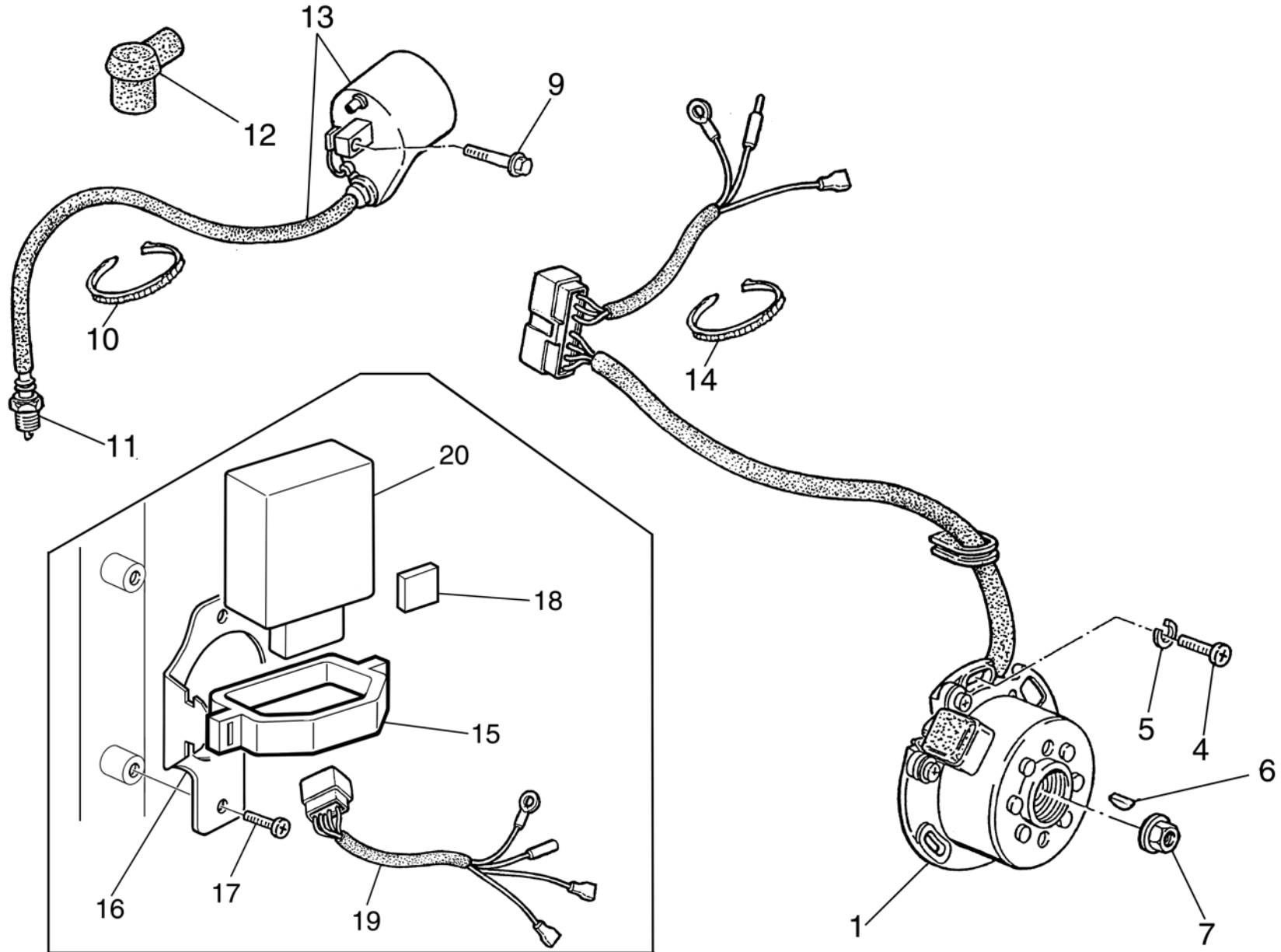


Note Notes Notas	Pos. No. N. Index Pos.	N. Cod. Code No. Nr. Code Code Nr N. Cod.	Q.tà Qty Q.te M.ge C.ad	DENOMINAZIONE	NAME	DESIGNATION	BESHREIBUNG	DENOMINACION	Validità Validity Validité Gültig Validez
	1	8000 83010	1	Albero comando forcelle	Fork driving shaft	Arbre de commande fourche	Steuerwelle f. Gabel	Eje mando horquilla	
	2	8000 26970	1	Vite	Screw	Vis	Schraube	Tornillo	
	3	8000 38708	1	Rosetta	Washer	Rondelle	Scheibe	Arandela	
	5	8000 38706	1	Rocchetto	Sprocket	Rochet	Spule	Piñon	
	6	8000 65884	1	Cuscinetto a sfere (ø25xØ37x7 mm)	Ball bearing (ø25xØ37x7 mm)	Roulement à billes (ø25xØ37x7 mm)	Kugellager (ø25xØ37x7 mm)	Cojinete de bolas (ø25xØ37x7 mm)	
	7	8000 38707	1	Linguetta	Woodruff key	Clé woodruff	Federkeil	Lengüeta	
	8	8000 65975	1	Assieme selettore	Selector assembly	Ensemble sélecteur	Aggregat Wählschalter	Juego selector	
	9	8A00 46226	1	Distanziale	Spacer	Entretoise	Distanzstück	Separador	
	10	8000 46225	1	Molla	Spring	Ressort	Feder	Resorte	
	11	8000 62728	1	Vite	Screw	Vis	Schraube	Tornillo	
E	12	8000 99741	1	Assieme leva comando cambio	Crank lever assy	Levier compl.	Hebel kpl.	Pedal mando cambio compl.	
	12	8000 A3488	1	Assieme leva comando cambio	Crank lever assy	Levier compl.	Hebel kpl.	Pedal mando cambio compl.	
E	13	8000 A3485	1	Pedalino	Pedal	Pedale	Pedal	Pedal	
	13	8A00 A3485	1	Pedalino	Pedal	Pedale	Pedal	Pedal	
	14	8000 70216	1	Molla	Spring	Ressort	Feder	Resorte	
	15	8000 99744	1	Ribattino	Rivet	Rivet	Niet	Remache	
	17	8000 67010	1	Forcella com. ingr. 1ª, 4ª vel.	Fork gear shifter 1st, 4th	Fourche 1ère, 4ème	Schaltgabel 1. 4. Gang	Horquilla compl. engr. 1°, 4°	
	18	8A00 67011	1	Forcella ingr 2ª e 3ª veloc.	2nd & 3rd gear control fork	Fourche c.de 2ème & 3ème	Gabel f. Zahnr. 2. & 3. Gesch.	Horquilla engr. 2° y 3° vel.	
	19	8000 67012	1	Forcella ingr.5ª e 6ª velocità	5th & 6th gear control fork	Fourche c.de 5ème & 6ème	Gabel f. Zahnr. 5. & 6. Gesch.	Horquilla engr. 5° y 6° vel.	
	20	8000 35876	2	Perno forcella	Pin	Pivot	Stift	Perno	
	22	8A00 65895	1	Saltarello fissa marce	Gear fixing click	Cliquet	Strumhaken	Salt. fijo marchas	
	23	8000 66962	1	Bussola	Bushing	Douille	Buchse	Manguito	
	24	8000 65921	1	Molla	Spring	Ressort	Feder	Resorte	
	25	8000 62730	1	Vite	Screw	Vis	Schraube	Tornillo	

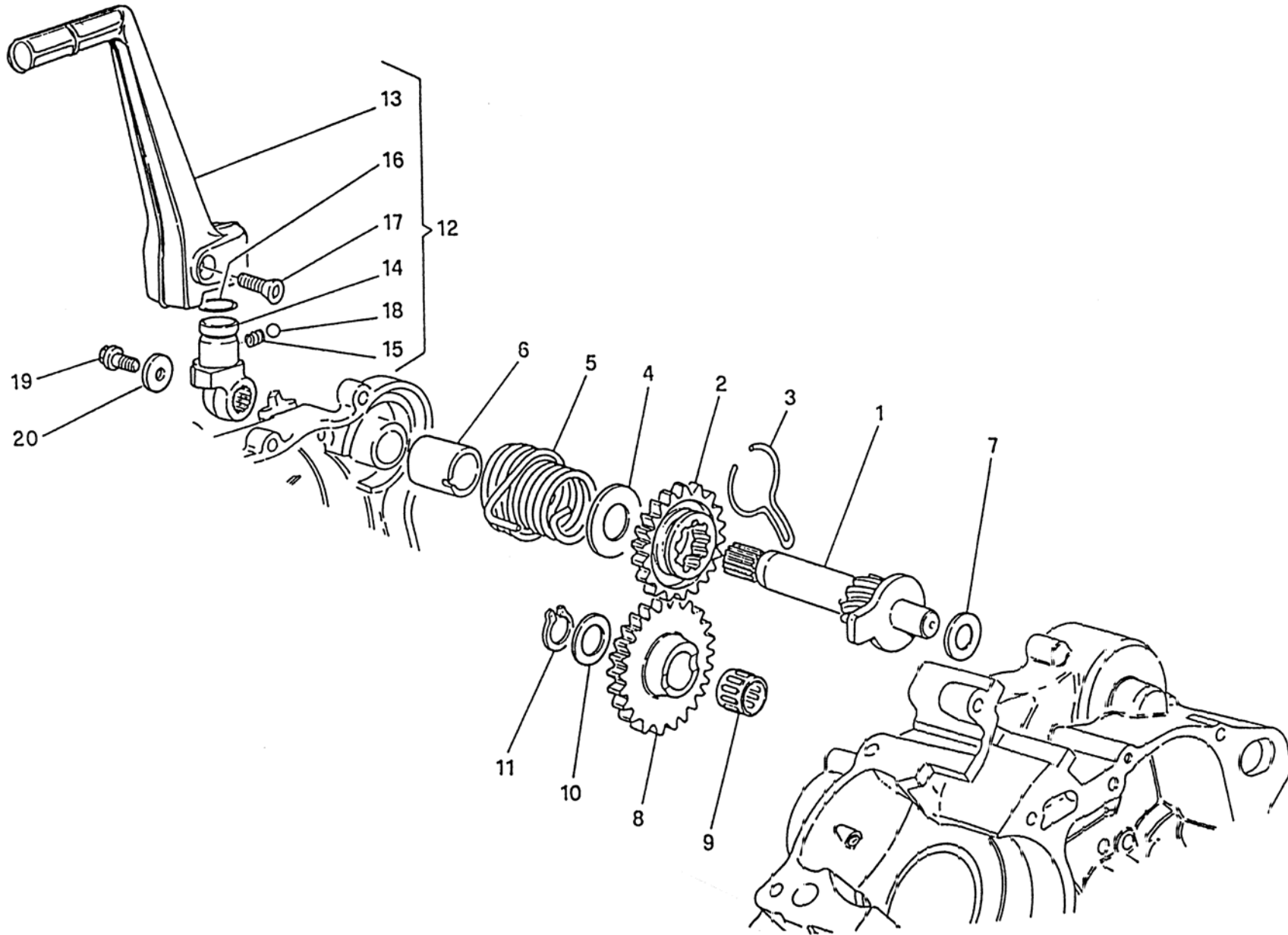




Note Notes Marke Notas	Pos. No. Index Pos.	N. Cod. Code No. Nr. Code Code Nr N. Cod.	Q.tà Qty Q.te M.ge C.ad	DENOMINAZIONE	NAME	DESIGNATION	BESCHREIBUNG	DENOMINACION	Validità Validity Validité Gültig Validez
	1	8000 67029	1	Alternatore completo	Alternator compl.	Alternateur compl.	Lichtmaschine kpl.	Alternador compl.	
	2	8000 82496	2	Vite	Screw	Vis	Schraube	Tornillo	
	3	8000 38291	2	Rosetta	Washer	Rondelle	Scheibe	Arandela	
	4	65N0 21002	1	Linguetta americana	Woodruff key	Clé woodruff	Federkeil	Lengüeta americana	
	5	8000 73540	1	Dado	Nut	Ecrou	Mutter	Tuerca	
	6	8000 73593	1	Rosetta	Washer	Rondelle	Scheibe	Arandela	
	7	8000 66418	1	Bobina	Coil	Bobine	Zundspule	Bobina	
	8	8000 62727	2	Vite	Screw	Vis	Schraube	Tornillo	
	9	8000 76079	1	Piastrina	Plate	Plaque	Platte	Placa	
U	10	8000 91965	1	Cavo regolatore-bobina	Voltage rectifier-coil cable	Cable regulateur-bobine	Spannungregler-Zundspule Kabel	Cable regulator-bobina	
	11	8000 56444	4	Fascetta (L= 188 mm)	Clamp (L= 188 mm)	Collier (L= 188 mm)	Schelle (L= 188 mm)	Abrazadera (L= 188 mm)	
	12	8000 90877	1	Pipetta	Pipette	Pipette	Pipette	Pipa	
	12	8000 75270	1	Pipetta (NGK)	Pipette (NGK)	Pipette (NGK)	Pipette (NGK)	Pipa (NGK)	
	13	8A00 57446	1	Candela	Spark plug	Bougie	Zundkerze	Bujia	
A	13	8000 88759	1	Candela	Spark plug	Bougie	Zundkerze	Bujia	

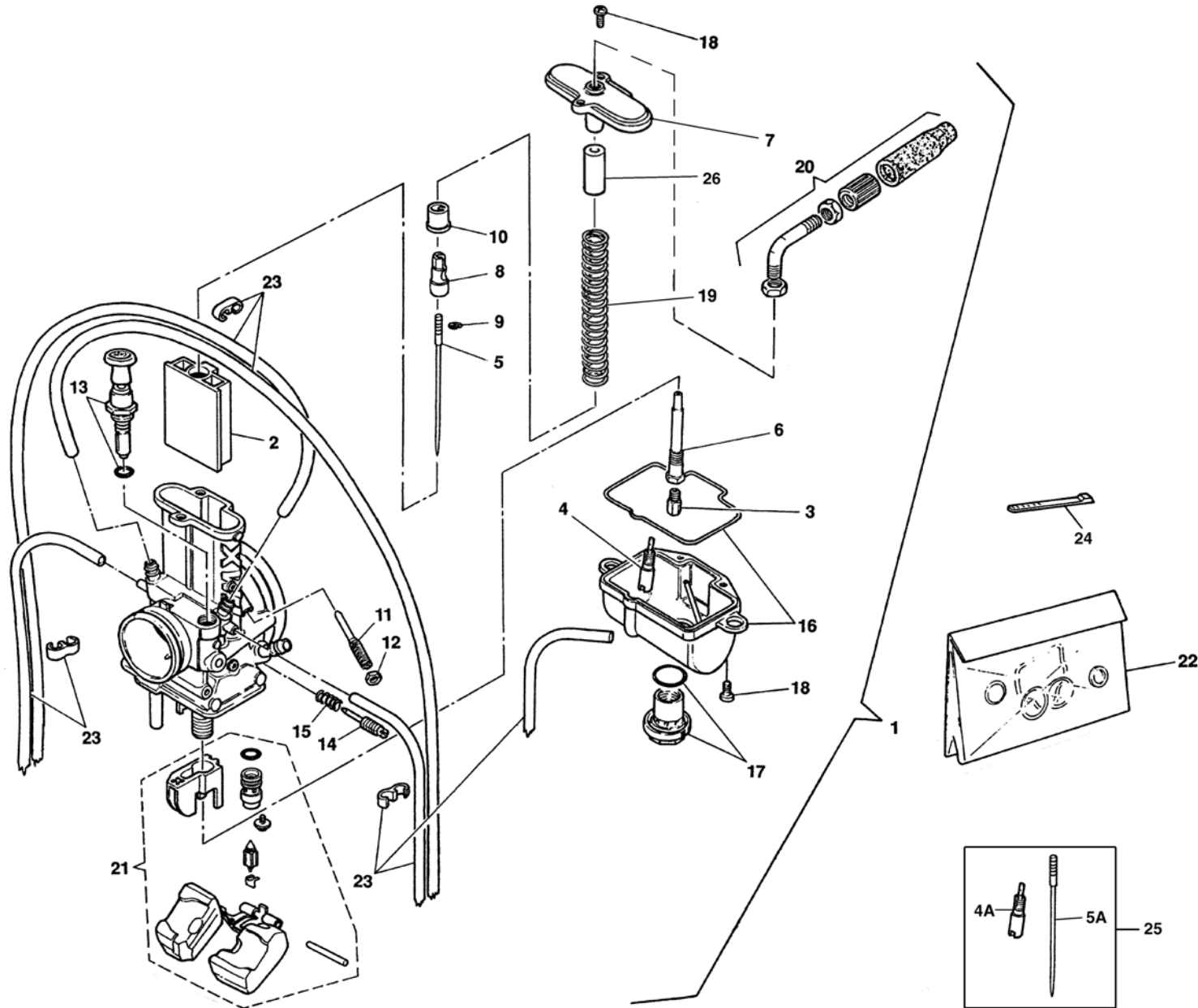


Note Notes Notas	Pos. No. N. Index Pos.	N. Cod. Code No. Nr. Code Code Nr N. Cod.	Q.tà Qty Q.te M.ge C.ad	DENOMINAZIONE	NAME	DESIGNATION	BESHREIBUNG	DENOMINACION	Validità Validity Validité Gültig Validez
	1	8000 A9443	1	Alternatore completo	Alternator compl.	Alternateur compl.	Lichtmaschine kpl.	Alternador compl.	
	3	8000 90012	2	Silent-block	Silent-block	Silent-block	Silent-block	Silent-block	
	4	8000 62727	2	Vite	Screw	Vis	Schraube	Tornillo	
	5	62N1 15504	2	Rosetta	Washer	Rondelle	Scheibe	Arandela	
	6	65N0 21002	1	Linguetta americana	Woodruff key	Clé woodruff	Federkeil	Lengüeta americana	
	7	8000 42023	1	Dado	Nut	Ecrou	Mutter	Tuerca	
	9	8000 62727	2	Vite	Screw	Vis	Schraube	Tornillo	
	10	8000 56444	5	Fascetta (L= 188 mm)	Clamp (L= 188 mm)	Collier (L= 188 mm)	Schelle (L= 188 mm)	Banda (L= 188 mm)	
	11	8000 88759	1	Candela	Spark plug	Bougie	Zundkerze	Bujías	
A	11	8A00 57446	1	Candela	Spark plug	Bougie	Zundkerze	Bujías	
	12	8000 90877	1	Pipetta schermata	Plug pipe	Pipette bougie	Kerzenstecker	Pipa bujía	
P	12	8000 75270	1	Pipetta	Plug pipe	Pipette bougie	Kerzenstecker	Pipa bujía	
	13	8000 72887	1	Bobina	Coil	Bobine	Zundspule	Bobina	
	14	8000 92248	4	Fascetta (L= 82 mm)	Clamp (L= 82 mm)	Collier (L= 82 mm)	Schelle (L= 82 mm)	Abrazadera (L= 82 mm)	
	15	8000 A4045	1	Supporto elastico	Elastic holder	Support	Halterung	Soporte	
	16	8000 A9343	1	Piastra	Plate	Plaquette	Plättchen	Placa	
	17	8000 62725	2	Vite	Screw	Vis	Schraube	Tornillo	
	18	8000 86004	1	Spessore elastico	Rubber spacer	Entretoise	Distanzstück	Espesor	
	19	8000 A9444	1	Cablaggio	Cable	Cable	Kabel	Cable	
	20	8000 A9442	1	Centralina elettronica	Electronic device	Dispositif électronique	Zundelektronik	Centralita electronica	
P				Accoppiare con particolare 8A0057446 pos.11	Coupling with part. 8A0057446 No.11	Fournir ensemble à part 8A0057446 N.11	Geliefer mit Teile 8A0057446 Index 11	Equipar acoplado al part. 8A0057446 pos.11	

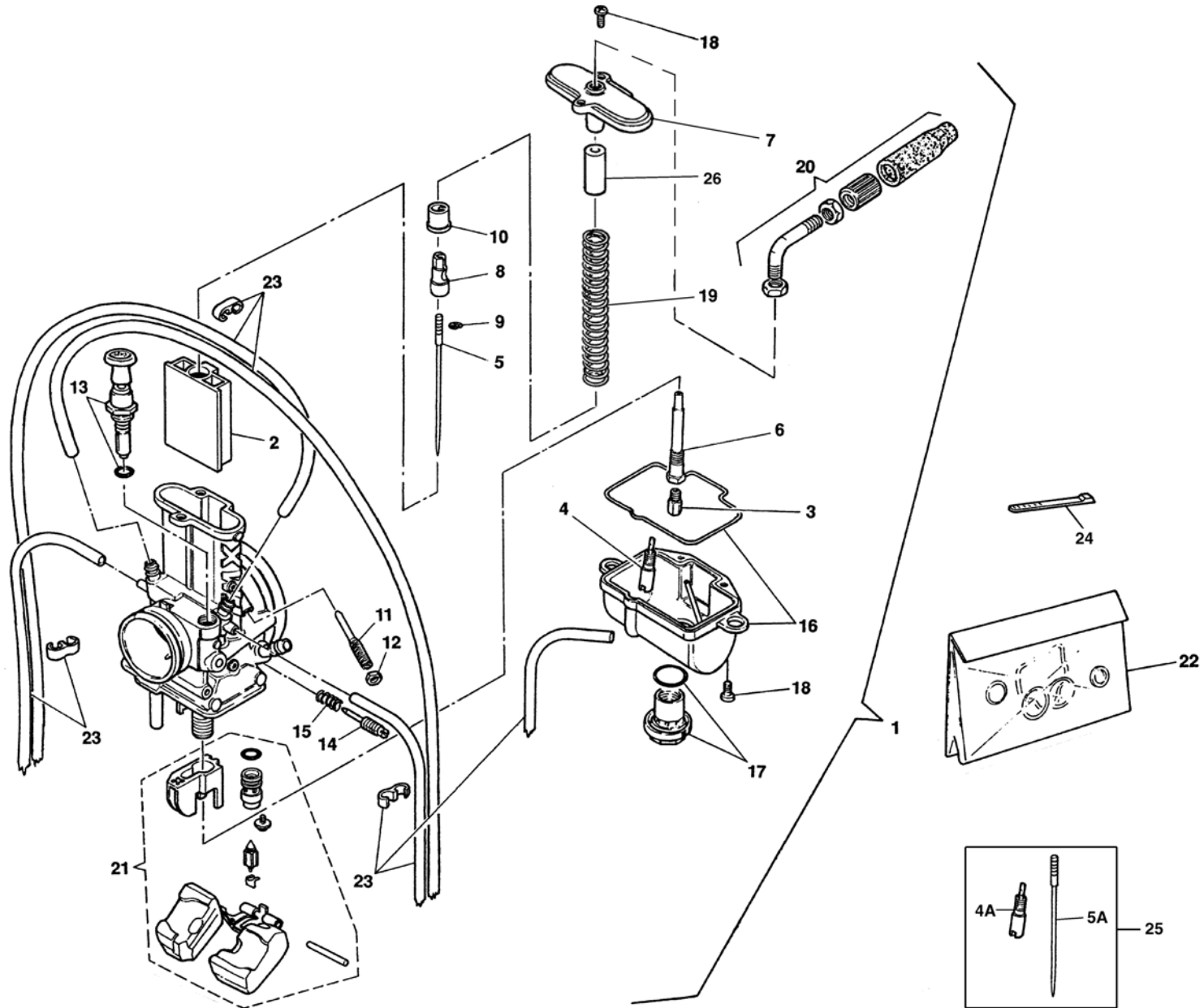


Note Notes Notas	Pos. No. N. Index Pos.	N. Cod. Code No. Nr. Code Code Nr N. Cod.	Q.tà Qty Q.te M.ge C.ad	DENOMINAZIONE	NAME	DESIGNATION	BESHREIBUNG	DENOMINACION	Validità Validity Validité Gültig Validez
	1	8000 67017	1	Albero avviamento	Starter crank shaft	Arbre de démarrage	Kickstarterwelle	Eje arranque	
	2	8000 67015	1	Ingranaggio (Z = 22)	Gear (Z = 22)	Engrenage (Z = 22)	Zahnrad (Z = 22)	Engranaje (Z = 22)	
	3	8000 67016	1	Molla di frizione	Spring	Resort	Feder	Resorte	
	4	8E00 18282	1	Rosetta	Washer	Rondelle	Scheibe	Arandela	
	5	8000 83095	1	Molla di ritorno leva	Spring	Resort	Feder	Resorte	
	6	8000 67020	1	Distanziale	Spacer	Entretoise	Distanzstück	Separador	
	7	8D00 10789	1	Rosetta	Washer	Rondelle	Scheibe	Arandela	
	8	8000 67013	1	Ingranaggio di rinvio (Z = 25)	Gear (Z = 25)	Engrenage (Z = 25)	Zahnrad (Z = 25)	Engranaje (Z = 25)	
	9	8A00 19946	1	Cuscinetto a rulli (ø14xØ18x8 mm)	Needle bearing (ø14xØ18x8 mm)	Roulement à l'aguiilles (ø14xØ18x8 mm)	Nadelkafig (ø14xØ18x8 mm)	Cojinete (ø14xØ18x8 mm)	
	10	8E00 01049	1	Rosetta	Washer	Rondelle	Scheibe	Arandela	
	11	66N0 21203	1	Anello elastico	Split ring	Anneau ressort	Sprengring	Anillo elástico	
	12	8000 67045	1	Leva avviamento completa	Starter lever assy	Levier démarrage compl.	Hebelanlasser kpl.	Palanca arranque compl.	
	13	8000 74415	1	Leva avviamento	Lever	Levier	Hebelanlasser	Palanca	
	14	8000 67047	1	Mozzetto	Hub	Moyeau	Radnabe	Cubo	
	15	8000 66946	1	Molla	Spring	Ressort	Feder	Resorte	
	16	8000 36380	1	Anello OR	Ring	Anneau OR	RING OR	Anillo OR	
	17	8A00 38287	1	Vite	Screw	Vis	Scchraube	Tornillo	
	18	6BN0 21506	1	Sfera (7/32")	Ball (7/32")	Bille (7/32")	Kugel (7/32")	Esfera (7/32")	
	19	8000 62725	1	Vite	Screw	Vis	Scchraube	Tornillo	
	20	8000 30319	1	Rosetta	Washer	Rondelle	Scheibe	Arandela	

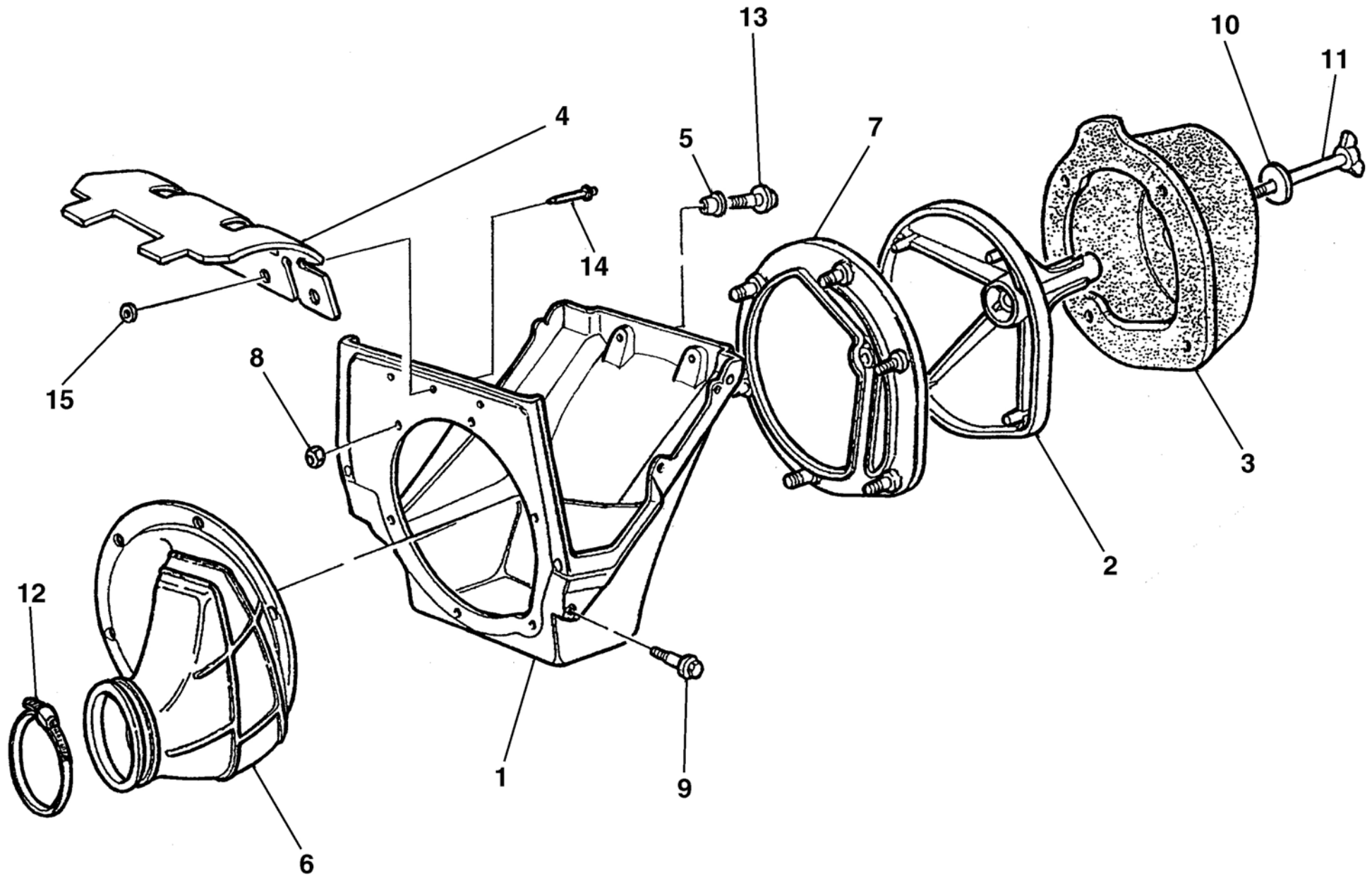




Note Notes Notes Marke Notas	Pos. No. N. Index Pos.	N. Cod. Code No. Nr. Code Code Nr N. Cod.	Q.tà Qty Q.te M.ge C.ad	DENOMINAZIONE	NAME	DESIGNATION	BESHREIBUNG	DENOMINACION	Validità Validity Validité Gültig Validez
W	1	8000 A6084	1	Assieme carburatore	Carburetor assy	Carburateur compl.	Vergaser kpl.	Carburador compl.	
C	1	8000 86838	1	Assieme carburatore	Carburetor assy	Carburateur compl.	Vergaser kpl.	Carburador compl.	
	2	8000 86918	1	Valvola gas (3.0)	Throttle valve (3.0)	Papillon de gaz (3.0)	Drosselklappe (3.0)	Válvula (3.0)	
R	2	8A00 86918	1	Valvola gas (2.5)	Throttle valve (2.5)	Papillon de gaz (2.5)	Drosselklappe (2.5)	Válvula (2.5)	
R	2	8B00 86918	1	Valvola gas (3.5)	Throttle valve (3.5)	Papillon de gaz (3.5)	Drosselklappe (3.5)	Válvula (3.5)	
	3	8W00 72310	1	Getto max. (400)	Main jet (400)	Gicleur principal (400)	Hauptdüse (400)	Chiclé máximo (400)	
DC	3	8S00 72310	1	Getto max. (360)	Main jet (360)	Gicleur principal (360)	Hauptdüse (360)	Chiclé máximo (360)	
DC	3	8T00 72310	1	Getto max. (370)	Main jet (370)	Gicleur principal (370)	Hauptdüse (370)	Chiclé máximo (370)	
RW	3	8T00 72310	1	Getto max. (370)	Main jet (370)	Gicleur principal (370)	Hauptdüse (370)	Chiclé máximo (370)	
DC	3	8U00 72310	1	Getto max. (380)	Main jet (380)	Gicleur principal (380)	Hauptdüse (380)	Chiclé máximo (380)	
RW	3	8U00 72310	1	Getto max. (380)	Main jet (380)	Gicleur principal (380)	Hauptdüse (380)	Chiclé máximo (380)	
DC	3	8V00 72310	1	Getto max. (390)	Main jet (390)	Gicleur principal (390)	Hauptdüse (390)	Chiclé máximo (390)	
RW	3	8V00 72310	1	Getto max. (390)	Main jet (390)	Gicleur principal (390)	Hauptdüse (390)	Chiclé máximo (390)	
DC	3	8X00 72310	1	Getto max. (410)	Main jet (410)	Gicleur principal (410)	Hauptdüse (410)	Chiclé máximo (410)	
RW	3	8X00 72310	1	Getto max. (410)	Main jet (410)	Gicleur principal (410)	Hauptdüse (410)	Chiclé máximo (410)	
R	3	8Y00 72310	1	Getto max. (420)	Main jet (420)	Gicleur principal (420)	Hauptdüse (420)	Chiclé máximo (420)	
R	3	8Z00 72310	1	Getto max. (430)	Main jet (430)	Gicleur principal (430)	Hauptdüse (430)	Chiclé máximo (430)	
W	4	8N00 A1804	1	Getto minimo (10)	Idle jet (10)	Gicleur minimum (10)	Leerlaufdüse (10)	Chiclé mínimo (10)	
C	4	8B00 A1804	1	Getto minimo (35)	Idle jet (35)	Gicleur minimum (35)	Leerlaufdüse (35)	Chiclé mínimo (35)	
DC	4	8000 A1804	1	Getto minimo (30)	Idle jet (30)	Gicleur minimum (30)	Leerlaufdüse (30)	Chiclé mínimo (30)	
RW	4	8000 A1804	1	Getto minimo (30)	Idle jet (30)	Gicleur minimum (30)	Leerlaufdüse (30)	Chiclé mínimo (30)	
DC	4	8L00 A1804	1	Getto minimo (40)	Idle jet (40)	Gicleur minimum (40)	Leerlaufdüse (40)	Chiclé mínimo (40)	
RW	4	8L00 A1804	1	Getto minimo (40)	Idle jet (40)	Gicleur minimum (40)	Leerlaufdüse (40)	Chiclé mínimo (40)	
W&	4A	8B00 A1804	1	Getto minimo (35)	Idle jet (35)	Gicleur minimum (35)	Leerlaufdüse (35)	Chiclé mínimo (35)	
W	5	8D00 86920	1	Spillo conico (62)	Needle (62)	Pointeau conique (62)	Kon. Nadel (62)	Pasador cónico (62)	
C	5	8000 86920	1	Spillo conico (60)	Needle (60)	Pointeau conique (60)	Kon. Nadel (60)	Pasador cónico (60)	
DC	5	8C00 86920	1	Spillo conico (58)	Needle (58)	Pointeau conique (58)	Kon. Nadel (58)	Pasador cónico (58)	
DC	5	8A00 86920	1	Spillo conico (59)	Needle (59)	Pointeau conique (59)	Kon. Nadel (59)	Pasador cónico (59)	
RW	5	8A00 86920	1	Spillo conico (59)	Needle (59)	Pointeau conique (59)	Kon. Nadel (59)	Pasador cónico (59)	
R	5	8B00 86920	1	Spillo conico (61)	Needle (61)	Pointeau conique (61)	Kon. Nadel (61)	Pasador cónico (61)	
W&	5A	8000 86920	1	Spillo conico (60)	Needle (60)	Pointeau conique (60)	Kon. Nadel (60)	Pasador cónico (60)	
	6	8000 86921	1	Polverizzatore R5	Fuel nozzle R5	Pulvérisateur R5	Einspritzdüse R5	Pulverizador R5	
DC	6	8A00 86921	1	Polverizzatore R8	Fuel nozzle R8	Pulvérisateur R8	Einspritzdüse R8	Pulverizador R8	

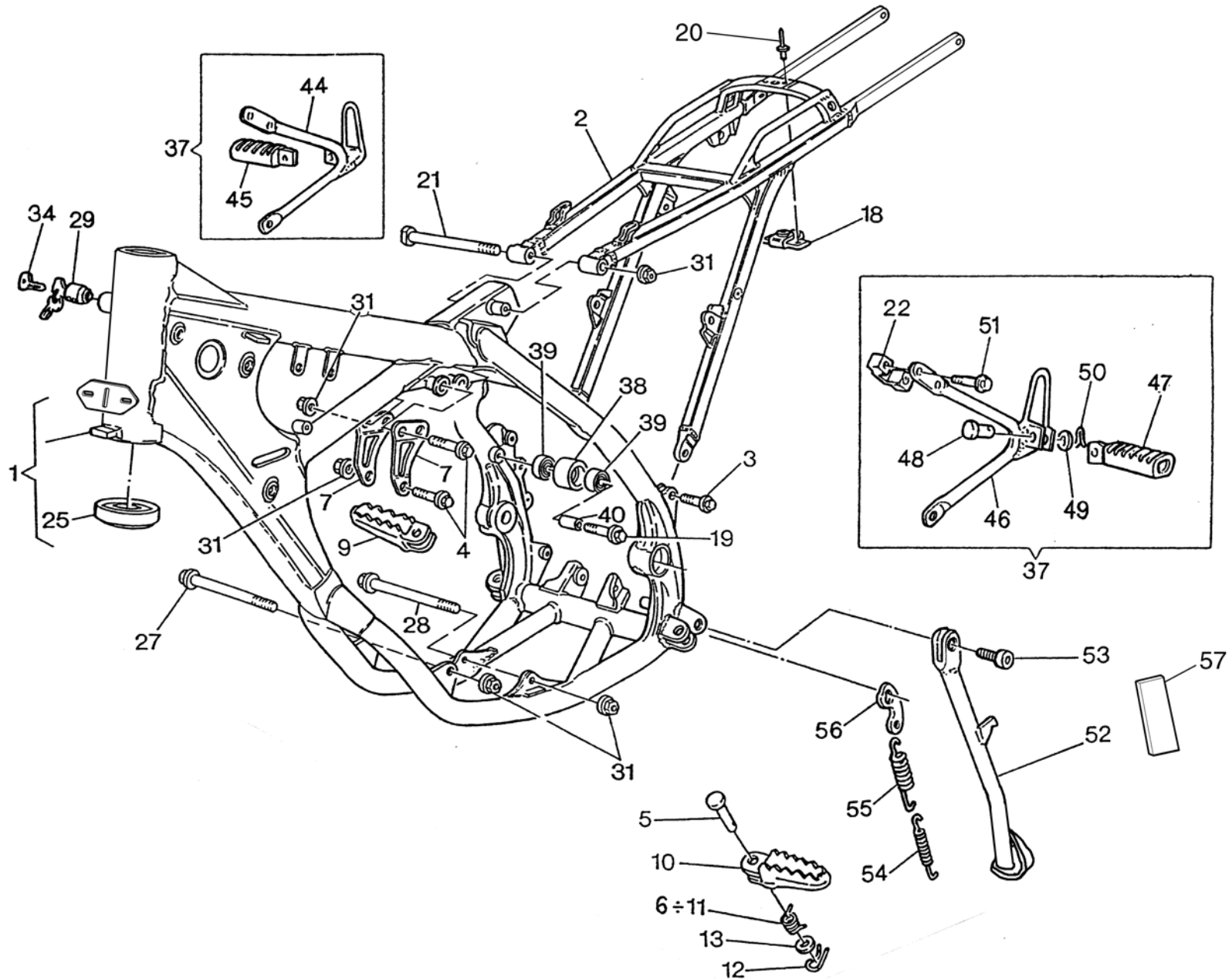


Note Notes Marke Notas	Pos. No. N. Index Pos.	N. Cod. Code No. Nr. Code Code Nr N. Cod.	Q.tà Qty Q.te M.ge C.ad	DENOMINAZIONE	NAME	DESIGNATION	BESCHREIBUNG	DENOMINACION	Validità Validity Validité Gültig Validez
	7	8000 86932	1	Coperchio	Cover	Couvercle	Deckel	Tapa	
	8	8000 86978	1	Fermo spillo e molla	Retainer	Arrêt	Klammer	Pasadòr	
	9	8000 72323	1	Anello SEEGER	SEEGER ring	Anneau SEEGER	Ring SEEGER	Anillo SEEGER	
	10	8000 86925	1	Guida molla	Spring seat	Siège ressort	Feder sitzring	Alojamiento resorte	
	11	8000 86926	1	Vite aria	Screw	Vis	Schraube	Tornillo	
	12	8000 86927	1	Dado	Nut	Ecrou	Mutter	Tuerca	
	13	8000 72327	1	Dispositivo avviamento	Starting device	Dispositif de démarrage	Startvorrichtung	Dispositivo puesta en marcha	
	14	8000 72328	1	Vite minimo	Screw	Vis	Schraube	Tornillo	
	15	8000 72329	1	Molla	Spring	Ressort	Feder	Resorte	
	16	8000 86928	1	Vaschetta	Chamber	Cuvette	Becken	Cubeta	
	17	8000 72331	1	Dado	Nut	Ecrou	Mutter	Tuerca	
	18	8000 86979	1	Vite	Screw	Vis	Schraube	Tornillo	
	19	8A00 72334	1	Molla	Spring	Ressort	Feder	Resorte	
	20	8000 72318	1	Gruppo registro	Adjuster set	Groupe reglage	Kupplungsreglergruppe	Grupo regulaciòn	
	21	8000 86933	1	Gruppo galleggiante	Gasket	Groupe	Kabel	Grupo	
	22	8000 86929	1	Gruppo guarnizioni	Gasket set	Groupe garnitures	Dichtungssatz	Grupo juntas	
	23	8000 86930	1	Kit tubi sfiato	Breather pipe kit	Set tuyau	Rohrgruppe Kpl	Grupo tubos	
	24	8000 21810	1	Fascetta	Clamp	Collier	Schelle	Banda	
W&	25	8000 A5971	1	Kit carburatore (FULL POWER)	Carburetor kit (FULL POWER)	Kit carburateur (FULL POWER)	Vergaser Kit (FULL POWER)	Kit carburador (FULL POWER)	
W	26	8000 A6249	1	Distanziale	Spacer	Entretoise	Distanzstück	Separador	

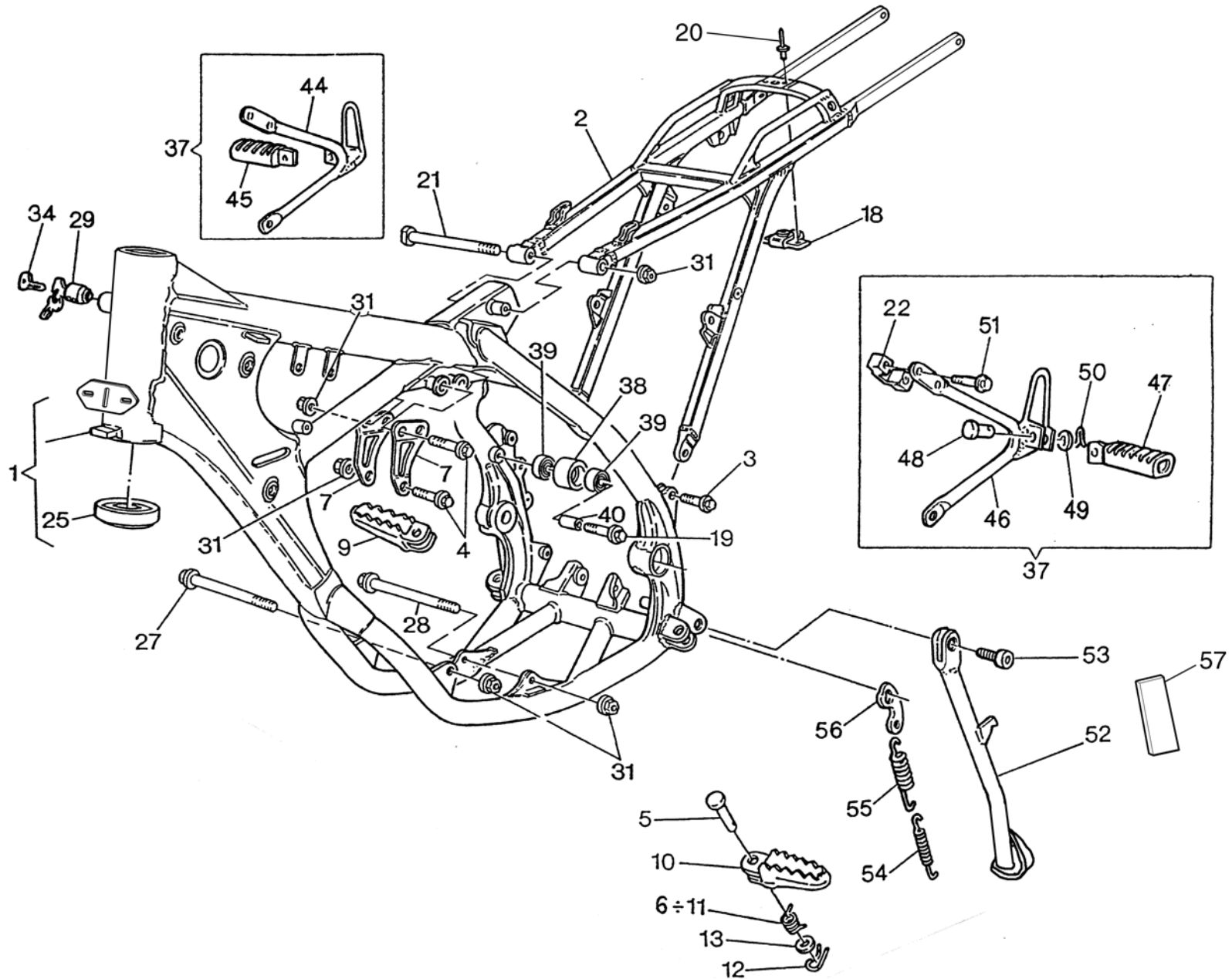




Note Notes Notes Marke Notas	Pos. No. N. Index Pos.	N. Cod. Code No. Nr. Code Code Nr N. Cod.	Q.tà Qty Q.te M.ge C.ad	DENOMINAZIONE	NAME	DESIGNATION	BESHREIBUNG	DENOMINACION	Validità Validity Validité Gültig Validez
	1	8000 91792	1	Scatola filtro aria	Air filter box	Boîte filtre	Filterkasten	Caja filtro aire	
	2	8000 69549	1	Gabbia filtro	Cleaner cage	Cage pour filtre	Filterkafig	Caja filtro	
	3	8000 72641	1	Filtro aria	Air filter	Filtre à air	Luftfilter	Filtro aire	
	4	8000 95898	1	Protezione	Guard	Protection	Schutz	Protección	
	5	8000 69429	2	Bussola	Bushing	Duille	Buchse	Manguito	
	6	8000 A2774	1	Raccordo	Union	Raccord	Anschluss	Empalme	
A	6	8000 86888	1	Raccordo	Union	Raccord	Anschluss	Empalme	
	7	8000 70024	1	Flangia	Flange	Bride	Flansch	Brida	
	8	8000 40718	6	Dado	Nut	Ecrou	Mutter	Tuerca	
	9	8000 62726	2	Vite	Screw	Vis	Schraube	Tornillo	
	10	62N1 15549	1	Rosetta piana	Washer	Rondelle	Scheibe	Arandela	
	11	8A00 37947	1	Vite	Screw	Vis	Schraube	Tornillo	
	12	8E00 99475	1	Fascetta	Clamp	Collier	Schelle	Banda	
	13	8000 62728	2	Vite	Screw	Vis	Schraube	Tornillo	
	14	8000 33372	5	Rivetto	Rivet	Rivet	Niet	Remache	
	15	62N1 15547	5	Rosetta piana	Washer	Rondelle	Scheibe	Arandela	

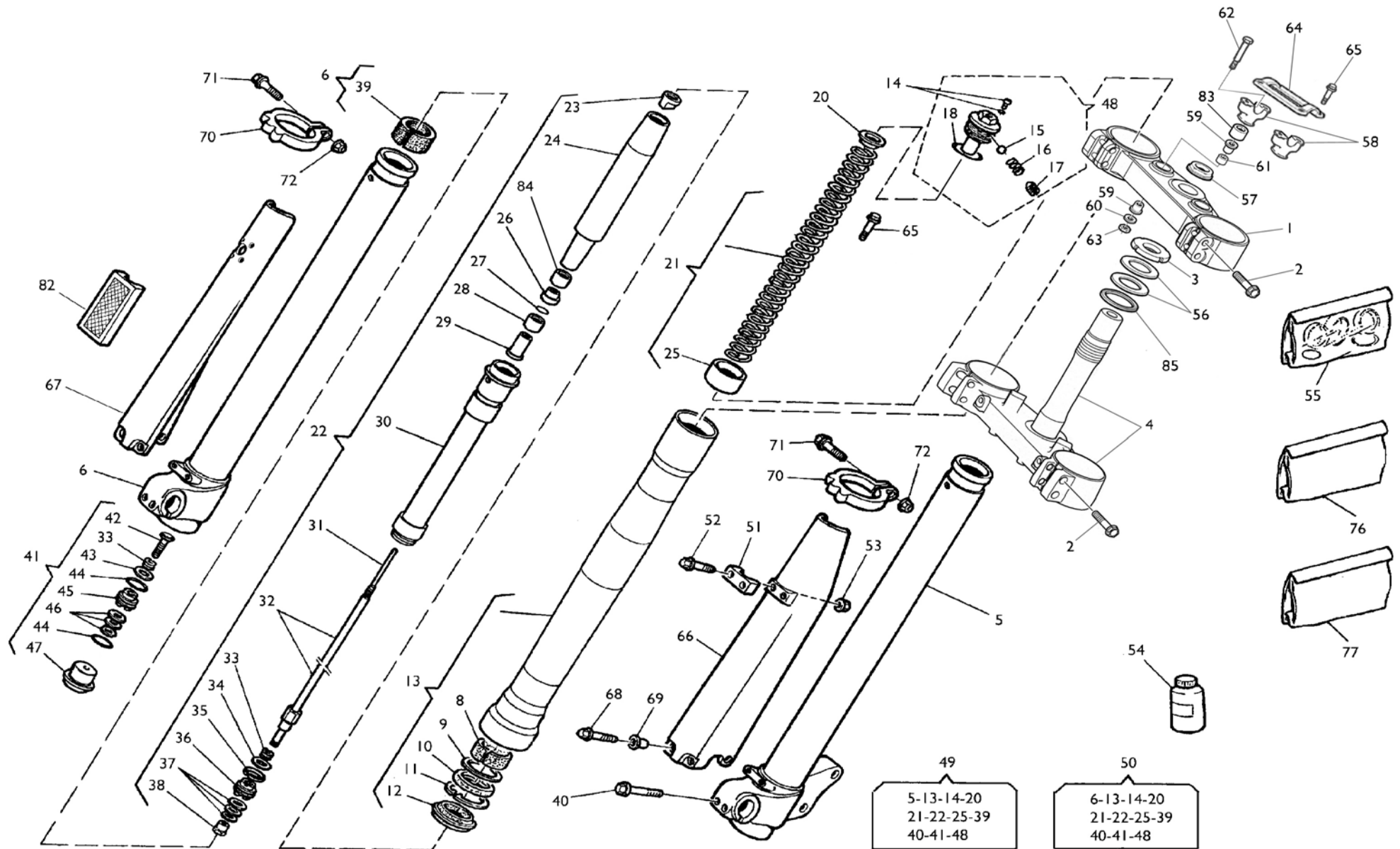


Note Notes Marke Notas	Pos. No. N. Index Pos.	N. Cod. Code No. Nr. Code Code Nr N. Cod.	Q.tà Qty Q.te M.ge C.ad	DENOMINAZIONE	NAME	DESIGNATION	BESHREIBUNG	DENOMINACION	Validità Validity Validité Gültig Validez
W	1	8A00 B0513	1	Parte anteriore completa	Frame front side assy	Chassis av. compl.	Rahmen kpl.	Cuadro anterior compl.	
C	1	8C00 A8027	1	Parte anteriore completa	Frame front side assy	Chassis av. compl.	Rahmen kpl.	Cuadro anterior compl.	
U	1	8G00 B0513	1	Parte anteriore completa	Frame front side assy	Chassis av. compl.	Rahmen kpl.	Cuadro anterior compl.	
	2	8000 A4098	1	Parte posteriore telaio	Rear frame side	Chassis arrière	Sattelbrücke	Cuadro posterior	
	3	8000 69056	2	Vite (M8x20 mm)	Screw (M8x20 mm)	Vis (M8x20 mm)	Schraube (M8x20 mm)	Tornillo (M8x20 mm)	
	4	8000 62795	3	Vite (M8x50 mm)	Screw (M8x50 mm)	Vis (M8x50 mm)	Schraube (M8x50 mm)	Tornillo (M8x50 mm)	
	5	8000 73140	2	Perno	Pin	Goupille	Stift	Clavija	
	6	8000 96907	1	Molla Sx	L.H. spring	Ressort G.	Feder L.	Resorte lz.	
	7	8000 73830	2	Piastra fissaggio motore	Plate	Plaque	Platte	Placa	
	9	80A0 89953	1	Pedana destra	R.H. foot-rest	Repose-pieds D.	R. Fussraste	Pedal delnt. derech. compl.	
	10	80A0 89962	1	Pedana sinistra	L.H. foot-rest	Repose-pieds G.	L. Fussraste	Pedal delant. izrdo. compl.	
	11	8000 96908	1	Molla Dx	R.H. spring	Ressort D.	Feder R.	Resorte Der.	
	12	64N1 20068	2	Copiglia	Split pin	Goupille	Splint	Clavija	
	13	8A00 01815	2	Rosetta	Washer	Rondelle	Scheibe	Arandela	
	18	8000 69150	1	Piastrina	Plate	Plaquette	Plättchen	Placa	
	19	8000 62796	2	Vite (M8x40 mm)	Screw (M8x40 mm)	Vis (M8x40 mm)	Schraube (M8x40 mm)	Tornillo (M8x40 mm)	
	20	8000 33373	2	Rivetto	Rivet	Rivet	Niet	Remache	
	21	8000 69111	1	Vite (M8x130 mm)	Screw (M8x130 mm)	Vis (M8x130 mm)	Schraube (M8x130 mm)	Tornillo (M8x130 mm)	
XYD	22	8000 71091	2	Cavallotto	U-bolt	Cavalier	Bügelbolzen	Caballete	
	25	8000 87243	2	Cuscinetto a rulli conici (ø25xø50x17,5 mm)	Bearing (ø25xø50x17,5 mm)	Roulement à rouleaux coniques (ø25xø50x17,5 mm)	Lager (ø25xø50x17,5 mm)	Cojinete de rodillos cónicos (ø25xø50x17,5 mm)	
	27	8N00 73458	1	Perno ant. fiss. motore (M8x120 mm)	Pin (M8x120 mm)	Pivot (M8x120 mm)	Bolzen (M8x120 mm)	Perno (M8x120 mm)	
	28	8P00 73458	1	Perno inf. fiss. motore (M8x135 mm)	Pin (M8x135 mm)	Pivot (M8x135 mm)	Bolzen (M8x135 mm)	Perno (M8x135 mm)	
XY	29	8000 43391	1	Serratura antifurto completa	Anti-left lock assy	Serrure anti-vol compl.	Sicherheitsschloss kpl.	Cerradura compl.	
	31	8000 43928	6	Dado	Nut	Ecrou	Mutter	Tuerca	
XY	34	8000 35531	1	Chiave grezza	Raw key	Clef primitive	Schlüssel	Llave	
XYD	37	8C00 71086	1	Kit compl. poggiapiedi	Compl. footrest Kit	Appui-pied complet	kompl. Fussraster-Kit	Kit compl. apoyapiés	
	38	8000 59433	2	Rullo superiore	Roller	Aiguille	Rolle	Rodillo	
	39	8000 63312	4	Cuscinetto (ø8xø22x7 mm)	Bearing (ø8xø22x7 mm)	Roulement (ø8xø22x7 mm)	Kugellager (ø8xø22x7 mm)	Cojinete (ø8xø22x7 mm)	

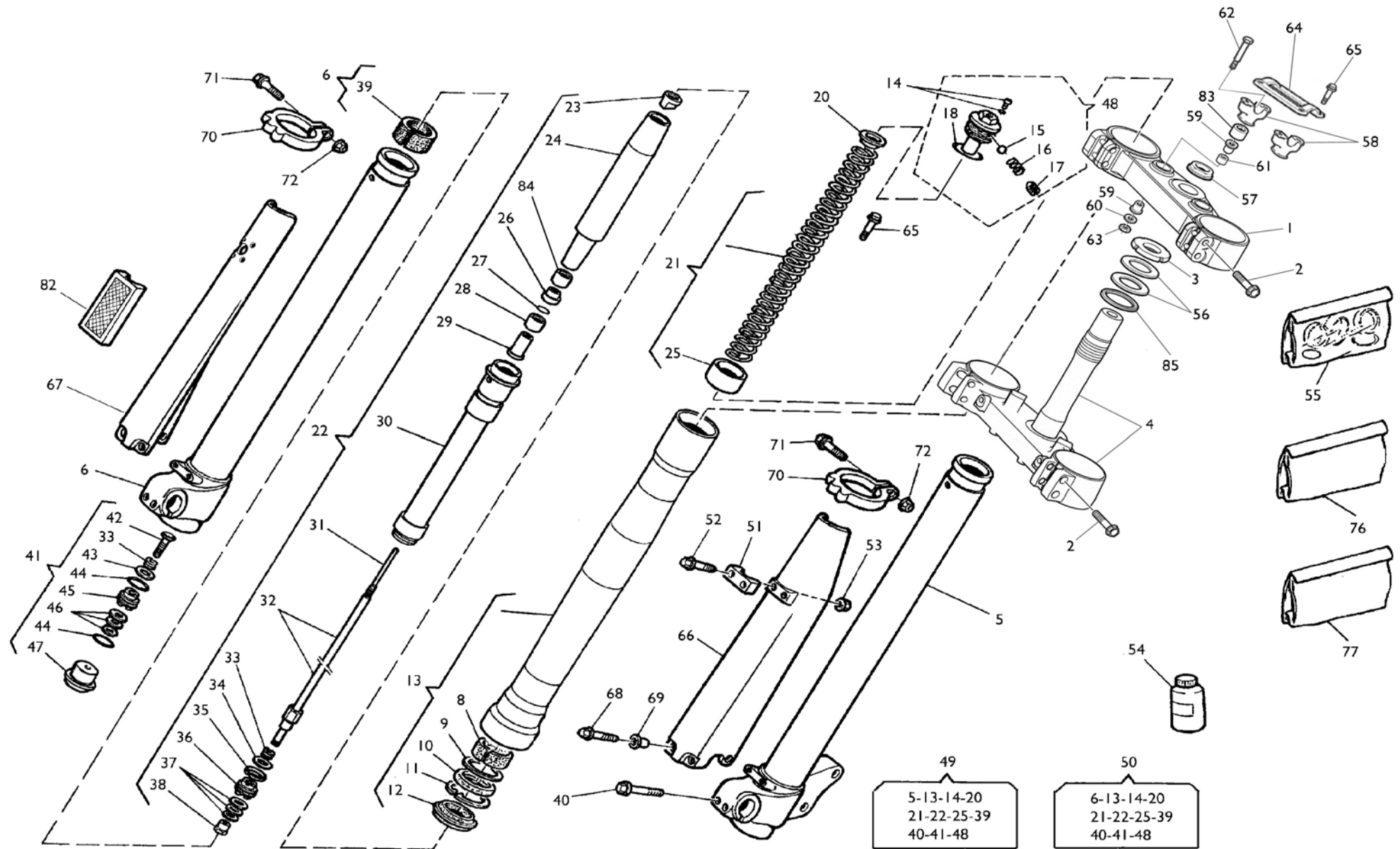


Note Notes Notes Marke Notas	Pos. No. N. Index Pos.	N. Cod. Code No. Nr. Code Code Nr N. Cod.	Q.tà Qty Q.te M.ge C.ad	DENOMINAZIONE	NAME	DESIGNATION	BESHREIBUNG	DENOMINACION	Validità Validity Validité Gültig Validez
	40	8000 59434	2	Distanziale	Spacer	Entretoise	Distanzstück	Separador	
XYD	44	80A0 71088	1	Supporto Dx	R.H. support	Support D.	Halterung R.	Soporte der.	
XYD	45	8000 66652	1	Poggiapiedi passeggero Dx.	R.H. foot rest support	Support repose pied D.	R. Fussraster	Posapie der.	
XYD	46	8AA0 71087	1	Supporto Sx.	L.H. support	Support G.	Halterung L.	Soporte izq.	
XYD	47	8000 66651	1	Poggiapiedi passeggero Sx.	L.H. foot rest support	Support repose pied G.	L. Fussraster	Posapie izq.	
XYD	48	8000 41459	2	Perno	Pin	Pivot	Bolzen	Perno	
XYD	49	62N1 15504	2	Rosetta	Washer	Rondelle	Scheibe	Arandela	
XYD	50	64N1 20048	2	Copiglia	Split pin	Goupille	Splint	Clavija	
XYD	51	8000 69056	2	Vite (M8x20 mm)	Screw (M8x20 mm)	Vis (M8x20 mm)	Schraube (M8x20 mm)	Tornillo (M8x20 mm)	
XYD	51	8000 62732	2	Vite (M8x25 mm)	Screw (M8x25 mm)	Vis (M8x25 mm)	Schraube (M8x25 mm)	Tornillo (M8x25 mm)	
Y	52	80A0 98040	1	Gamba laterale	Side stand	Bequille laterale	Seitenständer	Horquilla lateral	
W	53	8000 97976	1	Vite (M8x25 mm)	Screw (M8x25 mm)	Vis (M8x25 mm)	Schraube (M8x25 mm)	Tornillo (M8x25 mm)	
U	53	8A00 97977	1	Vite (M8x25 mm)	Screw (M8x25 mm)	Vis (M8x25 mm)	Schraube (M8x25 mm)	Tornillo (M8x25 mm)	
Y	54	8000 62676	1	Molla interna	Spring	Ressort	Feder	Resorte	
Y	55	8000 62675	1	Molla esterna	Spring	Ressort	Feder	Resorte	
Y	56	8000 84176	1	Piastrina	Plate	Plaque	Platte	Plaque	
	57	8A00 94356	1	Tampone	Pad	Tampon	Stopfen	Tampón	



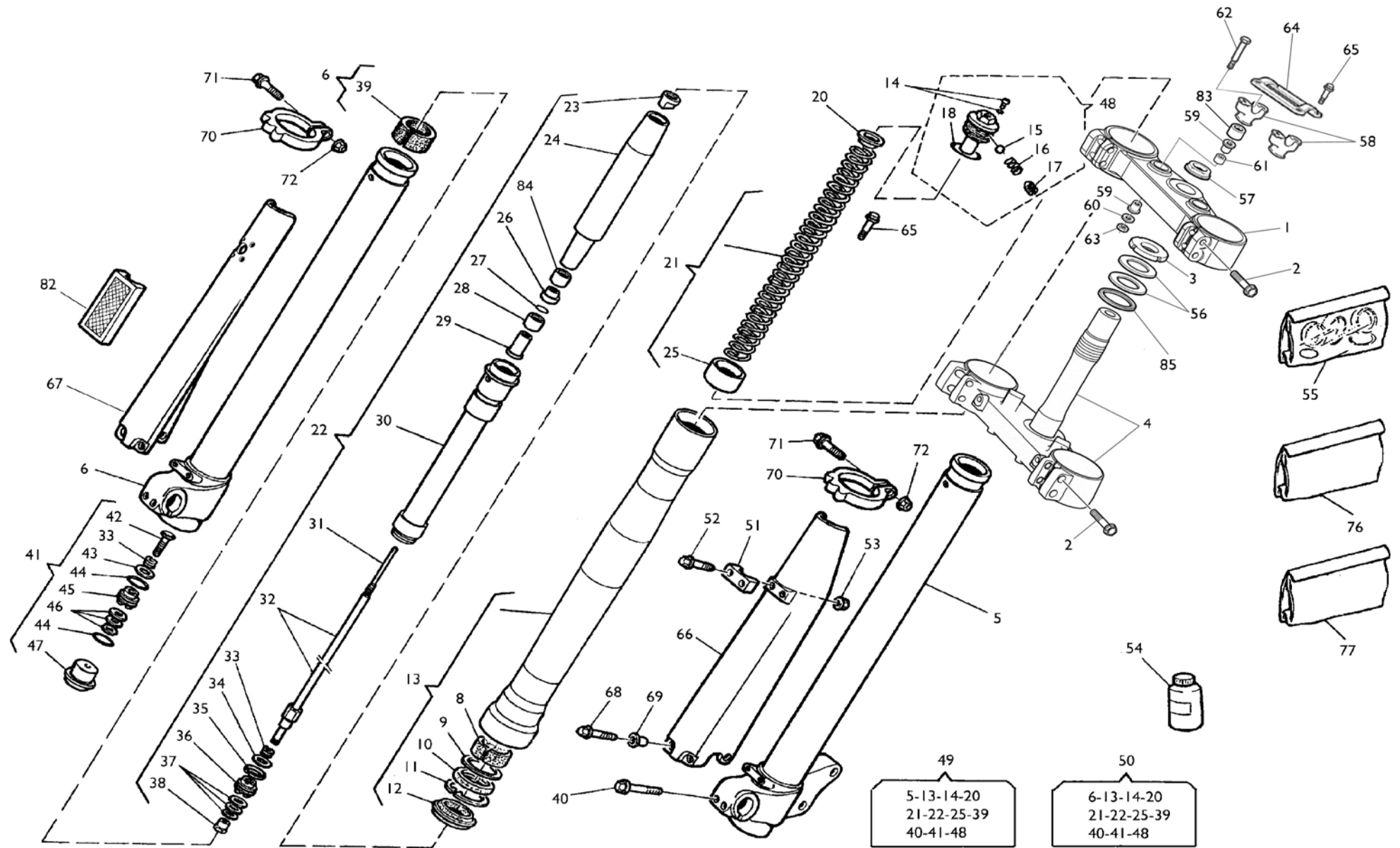


Note Notes Marke Notas	Pos. No. N. Index Pos.	N. Cod. Code No. Nr. Code Code Nr N. Cod.	Q.tà Qty Q.te M.ge C.ad	DENOMINAZIONE	NAME	DESIGNATION	BESHREIBUNG	DENOMINACION	Validità Validity Validité Gültig Validez
	1	8B00 96811	1	Testa di sterzo	Steering head	Tête direction	Lenkkopf	Cabezal de dirección	
	2	8000 62796	8	Vite (M8x40 mm)	Screw (M8x40 mm)	Vis (M8x40 mm)	Schraube (M8x40 mm)	Tornillo (M8x40 mm)	
	3	8A00 87717	1	Ghiera registro cuscinetti	Ring nut	Embout	Nutmutter	Viol	
	4	8000 B0516	1	Base di sterzo con perno	Steering crown with pin	Socle de direction avec pivot	Gabelbrücke mit Bolzen	Base de dirección con perno	
	5	80A0 98787	1	Stelo Sx. compl.	L.H. slider assy	Montant G. compl.	Bein, Kpl. L.	Deslizable izrda. compl.	
	6	80A0 98786	1	Stelo Dx. compl.	R.H. slider assy	Montant D. compl.	Bein, Kpl. R.	Deslizable der. compl.	
N	8	(a), (b)	2	Bussola	Bushing	Douille	Buchse	Manguito	
N	9		2	Scodellino	Cup	Cuvette	Teller	Cubeta	
N	10	(a), (c)	2	Anello di tenuta	Seal ring	Bague de retenue	Dichtring	Anillo de retención	
N	11	(c)	2	Anello di fermo	Stop ring	Bague d'arrêt	Haltering	Anillo de retención	
N	12	(a), (c)	2	Raschiapolvere	Dust scraper	Racloir poudre	Pulverabschaber	Rascador de polvo	
	13	8A00 91474	2	Portastelo completo	Pipe assy	Groupe tuyau compl.	Rohrgruppe Kpl	Grupo tubo compl.	
N	14		2	Vite	Screw	Vis	Schraube	Tornillo	
N	15		2	Sfera	Ball	Bille	Kugel	Esfera	
N	16		2	Molla per sfera	Spring	Ressort	Feder	Resorte	
N	17		2	Grano filettato	Dowel	Grain	Stift	Pasadòr	
N	18	(a)	2	Anello OR	O-Ring	Bague OR	O-Ring	Anillo OR	
	20	8000 77373	2	Scodellino	Cup	Cuvette	Teller	Cubeta	
	21	8000 B1644	1	Kit molla ( k= 4,0 N/mm)	Spring ( k= 4,0 N/mm)	Ressort ( k= 4,0 N/mm)	Feder ( k= 4,0 N/mm)	Resorte ( k= 4,0 N/mm)	
	22	8000 B1642	2	Gruppo pompante compl.	Damping element compl.	Amortissement compl.	Schwingungsdämpfer Kpl.	Bombeadora compl.	
N	23		2	Dado	Nut	Ecrou	Mutter	Tuerca	
N	24		2	Guidamolla	Spring guide	Guide ressort	Federführung	Guia resorte	
N	25		2	Tubetto	Pipe	Tuyau	Rohr	Tubo	
N	26		2	Dado	Nut	Ecrou	Mutter	Tuerca	
N	27		2	Anello SEEGER	SEEGER ring	Anneau SEEGER	SEEGER Ring	Anillo SEEGER	
N	28		2	Tampone di fondo	Pad	Tampon	Stopfen	Tampòn	
N	29		2	Distanziale	Spacer	Entretoise	Distanzstück	Separadòr	
N	30		2	Custodia	Housung	Cage	Korb	Custodia	
N	31		2	Asta interna	Internal rod	Barre	Stange	Varilla	
N	32		2	Ass. asta	Rod assy	Barre compl.	Stange Kpl	Grupo varilla	
N	33		4	Molla	Spring	Ressort	Feder	Resorte	
N	34		2	Lamella	Plate	Lamelle	Plättchen	Laminilla	



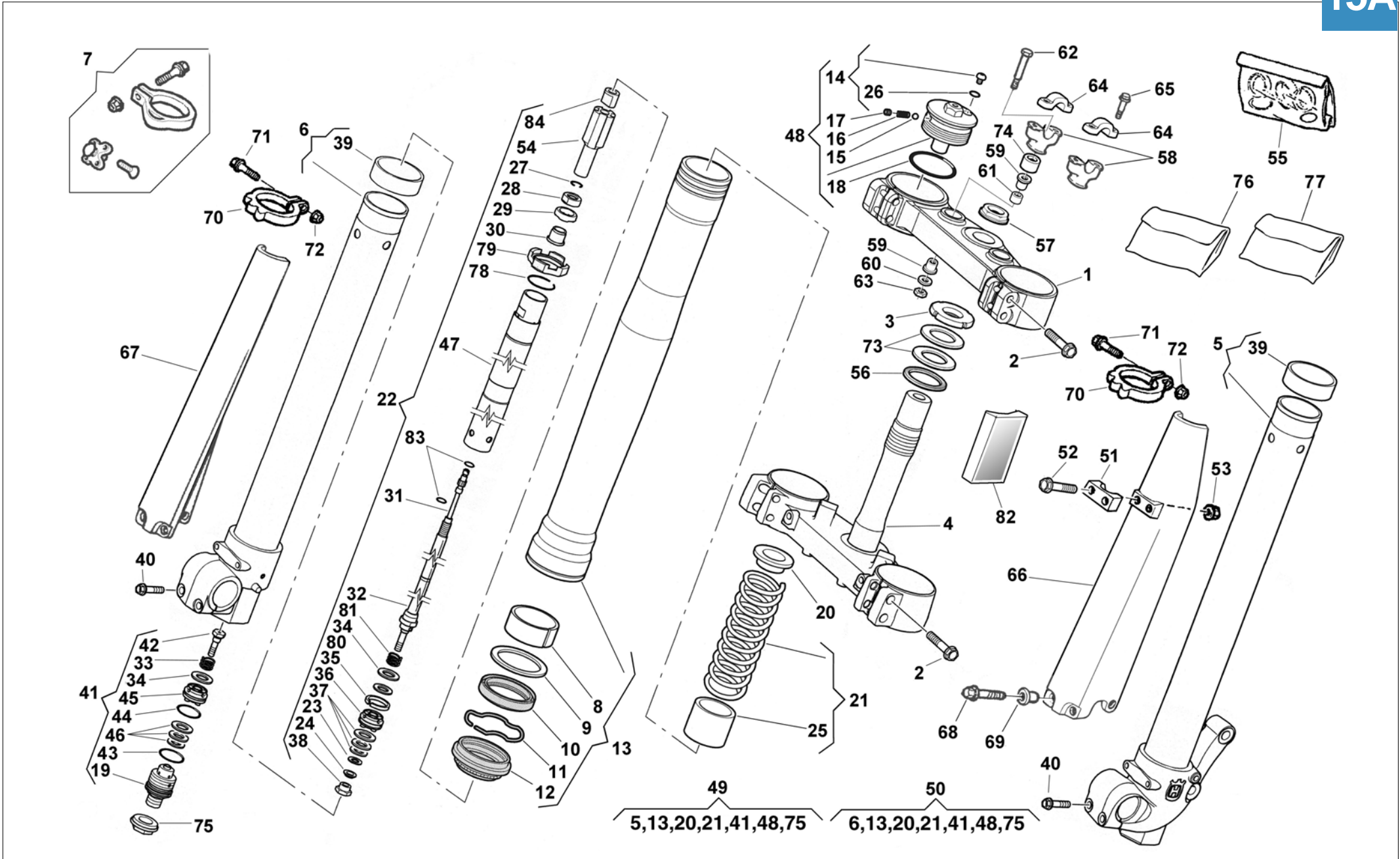
Note Notes Marke Notas	Pos. No. N. Index Pos.	N. Cod. Code No. Nr. Code Code Nr N. Cod.	Q.tà Qty Q.te M.ge C.ad	DENOMINAZIONE	NAME	DESIGNATION	BESHREIBUNG	DENOMINACION	Validità Validity Validité Gültig Validez
N	35	(a)	2	Segmento	Circlip	Segment	Colbenring	Segmento	
N	36		2	Pistone estensione	R.H. piston	Piston D.	Kolbe R.	Pistón der.	
N	37		6	Lamella	Plate	Lamelle	Plättchen	Laminilla	
N	38		2	Dado	Nut	Ecrou	Mutter	Tueca	
N	39	(a), (b)	2	Bussola	Bushing	Douille	Buchse	Manguito	
	40	8000 62729	4	Vite (M6x25 mm)	Screw (M6x25 mm)	Vis (M6x25 mm)	Schraube (M6x25 mm)	Tornillo (M6x25 mm)	
	41	8000 B1643	2	Ass. valvola di fondo	Valve	Soupape	Ventil	Válvula	
N	42		2	Vite	Screw	Vis	Schraube	Tornillo	
N	43		2	Lamella	Plate	Lamelle	Plättchen	Laminilla	
N	44	(a)	2	Anello OR	O-Ring	Bague OR	O-Ring	Anillo OR	
N	45		2	Pistone compressione	Piston	Piston	Kolbe	Pistón	
N	46		6	Lamella	Plate	Lamelle	Plättchen	Laminilla	
N	47		2	Valvola	Valve	Soupape	Ventil	Valvula	
	48	8000 A7659	2	Gruppo tappo	Plug assy	Groupe bouchon	Verschlussgruppe Kpl	Grupo tapón	
	49	8B00 96966	1	Gamba Sx. compl.	L.H. fork leg assy	Fourche complete G.	Telegabel Kpl. L.	Horquilla izrda. compl.	
	50	8B00 96965	1	Gamba Dx. compl.	R.H. fork leg assy	Fourche complete D.	Telegabel Kpl. R.	Horquilla derech. compl.	
	51	8000 A0633	1	Piastrina (cod. colore E)	Plate (colour code E)	Plaquette (code couleur E)	Platte (Code Farbe E)	Placa (código color E)	
				BLU	BLUE	BLEU	BLAU	AZÚL	
	51	80A0 A0633	1	Piastrina (cod. colore G)	Plate (colour code G)	Plaquette (code couleur G)	Platte (Code Farbe G)	Placa (código color G)	
				NERO	BLACK	NOIR	SCHWARZ	NEGRO	
	52	8A00 67997	2	Vite	Screw	Vis	Schraube	Tornillo	
	53	8000 61355	2	Dado	Nut	Ecrou	Mutter	Tueca	
R	54	8000 80260	1	Olio forcella	Front fork oil	Huile fourche avant	Öl für die Vordergabel	Aceite horquilladelantera	
	55	8000 A0379	1	Gruppo guarnizioni	Gasket set	Groupe garnitures	Dichtungssatz	Grupo juntas	
	56	8000 87745	2	Rosetta piana	Washer	Rondelle	Scheibe	Arandela	
	57	8A00 69315	1	Dado	Nut	Ecrou	Mutter	Tuerca	
	58	8A00 A5879	2	Mozzetto inferiore	Hub	Moyeau	Radnabe	Cbo	
	59	8000 60233	4	Gommino	Rubber pad	Pièce caoutchouc	Gummistück	Junta de goma	
	60	8000 60234	2	Rosetta piana	Washer	Rondelle	Scheibe	Arandela	
	61	8000 53155	2	Distanziale	Spacer	Entretoise	Distanzstück	Separador	
	62	60N1 01224	2	Vite (M10x90 mm)	Screw(M10x90 mm)	Vis(M10x90 mm)	Schraube(M10x90 mm)	Tornillo(M10x90 mm)	
	63	8000 61314	2	Dado	Nut	Ecrou	Mutter	Tuerca	
	64	8000 B0522	2	Mozzetto superiore	Hub	Moyeau	Radnabe	Cubo	



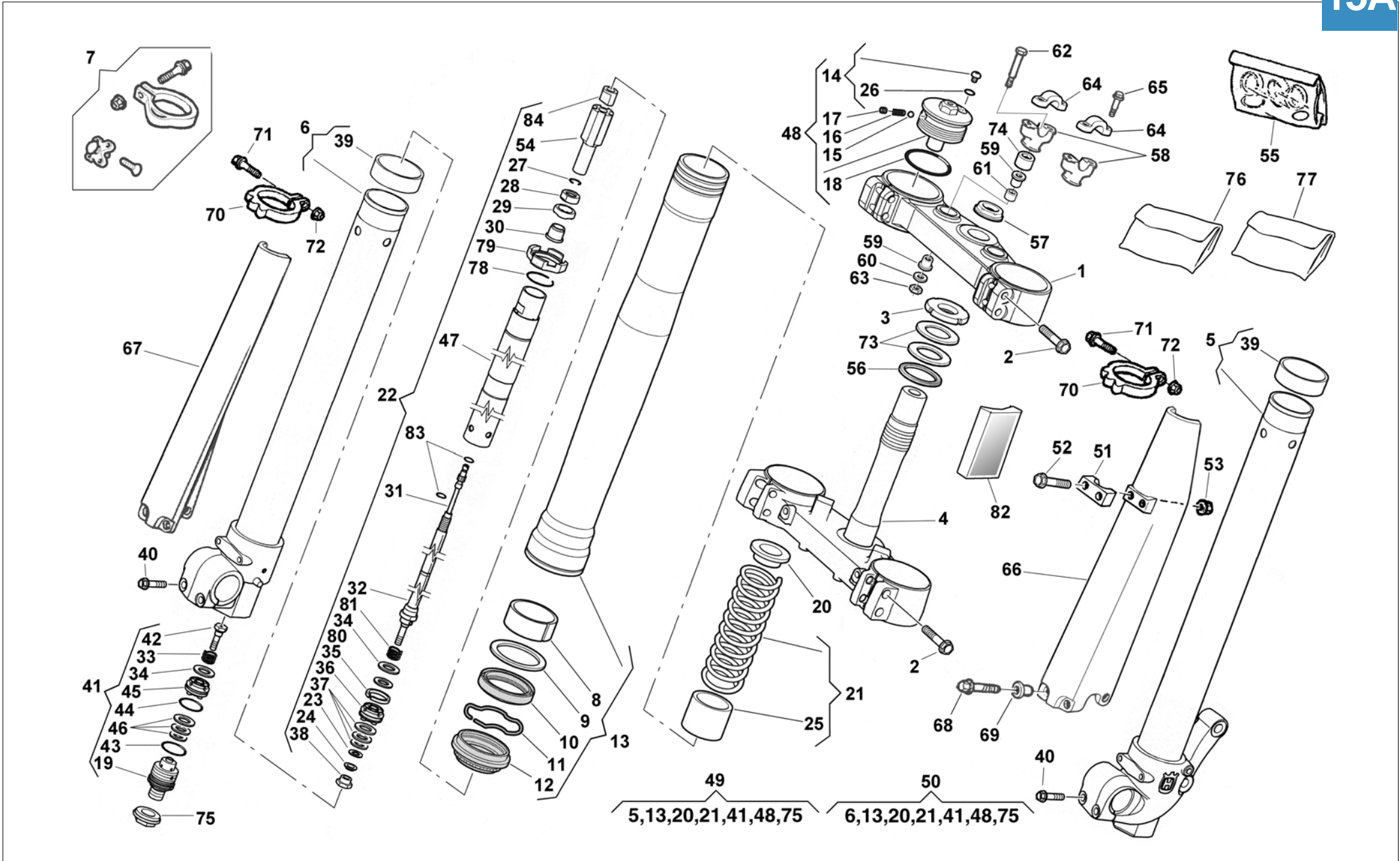








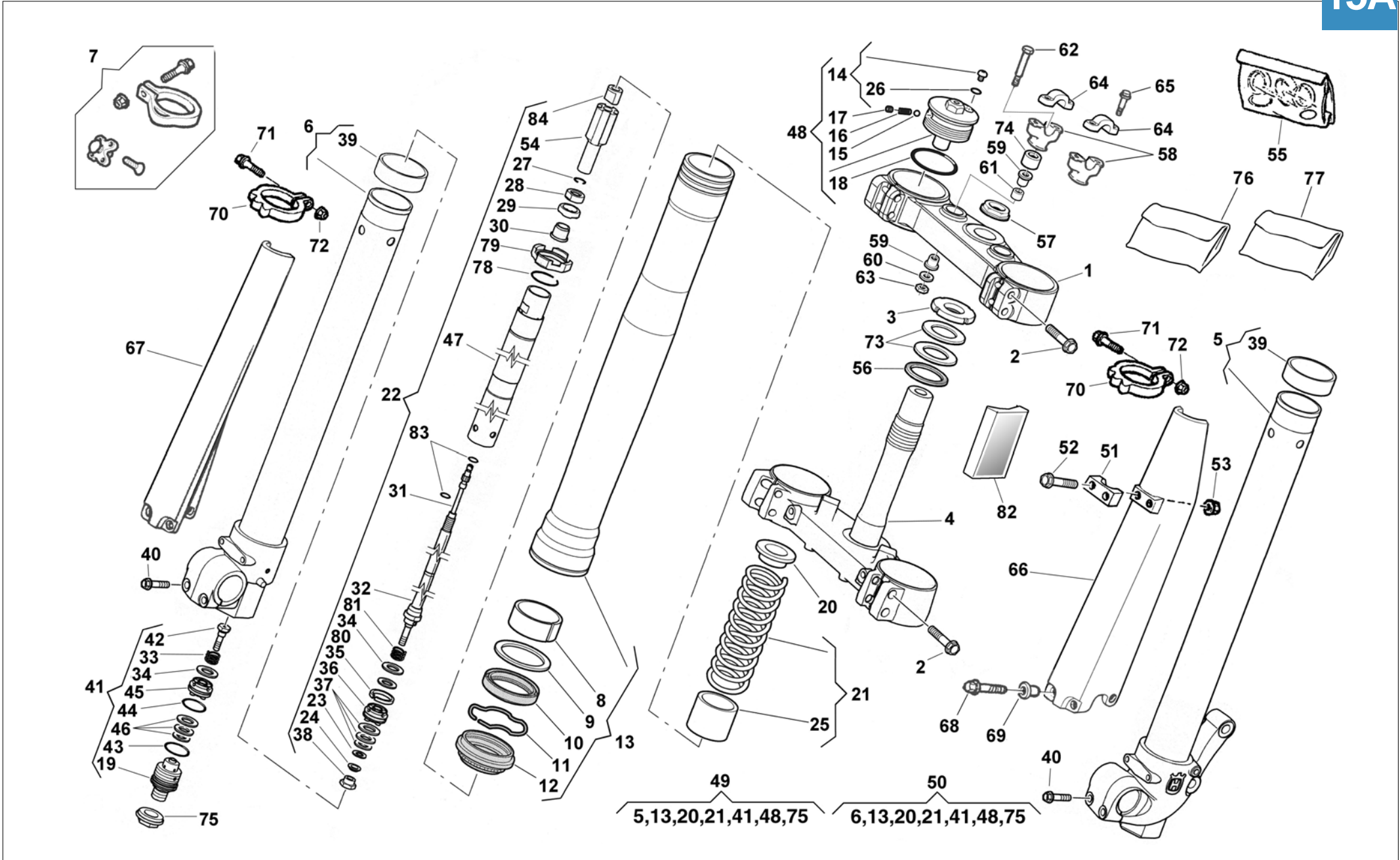
Note Notes Notas	Pos. No. N. Index Pos.	N. Cod. Code No. Nr. Code Code Nr N. Cod.	Q.tà Qty Q.te M.ge C.ad	DENOMINAZIONE	NAME	DESIGNATION	BESHREIBUNG	DENOMINACION	Validità Validity Validité Gültig Validez
	1	8000 96811	1	Testa di sterzo	Steering head	Tête direction	Lenkkopf	Cabezal de dirección	
	2	8000 62796	8	Vite (M8x40 mm)	Screw (M8x40 mm)	Vis (M8x40 mm)	Schraube (M8x40 mm)	Tornillo (M8x40 mm)	
	3	8A00 87717	1	Ghiera registro cuscinetti	Ring nut	Embout	Nutmutter	Virol	
	4	8000 96813	1	Base di sterzo con perno	Steering crown with pin	Socle de direction avec pivot	Gabelbrücke mit Bolzen	Base de dirección con perno	
	5	80A0 A7609	1	Stelo Sx. compl.	L.H. slider assy	Montant G. compl.	Bein, Kpl. L.	Deslizable izrda. compl.	
	6	80A0 A7610	1	Stelo Dx. compl.	R.H. slider assy	Montant D. compl.	Bein, Kpl. R.	Deslizable der. compl.	
D	7	8000 A3191	1	Kit gancio partenza	Kit starting hook	Kit crochet pour départ	Abfahrthacken	Gancho por salida	
N	8	(a), (c)	2	Bussola	Bushing	Douille	Buchse	Manguito	
N	9		2	Scodellino	Cup	Cuvette	Teller	Cubeta	
N	10	(b), (c)	2	Anello di tenuta	Seal ring	Bague de retenue	Dichtring	Anillo de retención	
N	11		2	Anello di fermo	Stop ring	Bague d'arrêt	Haltering	Anillo de retención	
N	12	(b), (c)	2	Raschiapolvere	Dust scraper	Racloir poudre	Pulverabschaber	Rascador de polvo	
	13	8A00 A7577	2	Portastelo completo	Pipe assy	Groupe tuyau compl.	Rohrgruppe Kpl	Grupo tubo compl.	
N	14		2	Vite	Screw	Vis	Schraube	Tornillo	
N	15		2	Sfera	Ball	Bille	Kugel	Esfera	
N	16		2	Molla per sfera	Spring	Ressort	Feder	Resorte	
N	17		2	Grano filettato	Dowel	Grain	Stift	Pasadòr	
N	18	(c)	2	Anello OR	O-Ring	Bague OR	O-Ring	Anillo OR	
	20	8000 77373	2	Scodellino	Cup	Cuvette	Teller	Cubeta	
	21	8000 A7621	1	Kit molla k=4,2 N/mm	Spring k=4,2 N/mm	Ressort k=4,2 N/mm	Feder k=4,2 N/mm	Resorte k=4,2 N/mm	
	22	8000 A7624	2	Gruppo pompante compl.	Damping element compl.	Amortissement compl.	Schwingungsdämpfer Kpl.	Bombeadora compl.	
N	23		2	Rondella	Washer	Rondelle	Scheibe	Arandela	
N	24		2	Scodellino	Cup	Cuvette	Teller	Cubeta	
	25	8000 A7622	2	Tubetto	Pipe	Tuyau	Rohr	Tubo	
N	26		2	Anello OR	O-Ring	Bague OR	O-Ring	Anillo OR	
N	27		2	Anello SEEGER	SEEGER ring	Anneau SEEGER	SEEGER Ring	Anillo SEEGER	
N	28		2	Dado	Nut	Ecrou	Mutter	Tuerca	
N	29		2	Tampone di fondo	Pad	Tampon	Stopfen	Tampòn	
N	30		2	Custodia	Housung	Cage	Korb	Custodia	
N	31		2	Asta interna	Internal rod	Barre	Stange	Varilla	
N	32		2	Ass. asta	Rod assy	Barre compl.	Stange Kpl	Grupo varilla	
N	33		2	Molla	Spring	Ressort	Feder	Resorte	



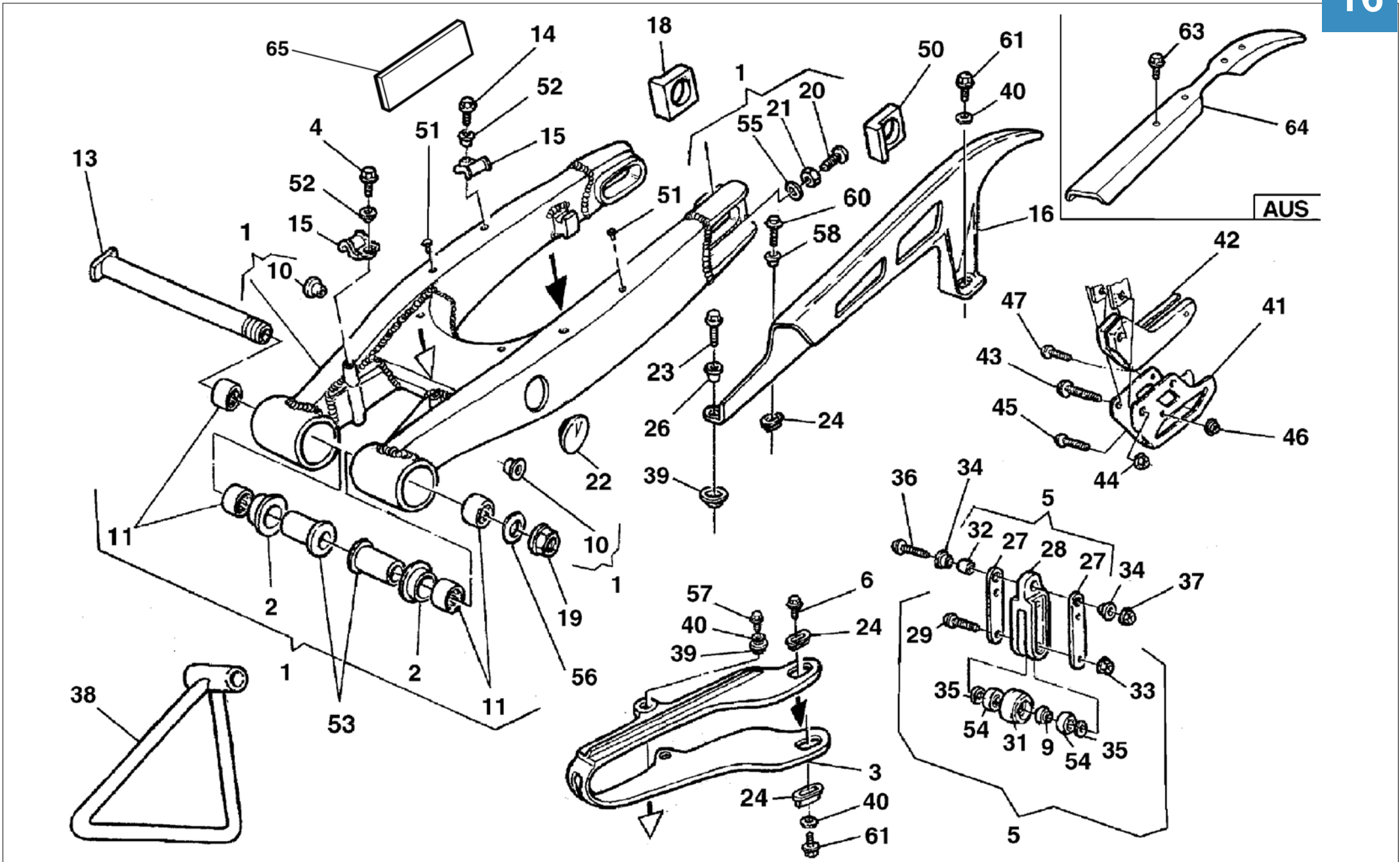


Note Notes Marke Notas	Pos. No. N. Index Pos.	N. Cod. Code No. Nr. Code Code Nr N. Cod.	Q.tà Qty Q.te M.ge C.ad	DENOMINAZIONE	NAME	DESIGNATION	BESHREIBUNG	DENOMINACION	Validità Validity Validité Gültig Validez
N	34		4	Lamella	Plate	Lamelle	Plättchen	Laminilla	
N	35	(c)	2	Segmento	Circlip	Segment	Colbenring	Segmento	
N	36		2	Pistone estensione	R.H. piston	Piston D.	Kolbe R.	Pistón der.	
N	37		6	Lamella	Plate	Lamelle	Plättchen	Laminilla	
N	38		2	Dado	Nut	Ecrou	Mutter	Tuerca	
N	39	(a)	2	Bussola	Bushing	Douille	Buchse	Manguito	
	40	8000 62729	4	Vite (M6x25 mm)	Screw (M6x25 mm)	Vis (M6x25 mm)	Schraube (M6x25 mm)	Tornillo (M6x25 mm)	
	41	8000 B1647	2	Ass. valvola di fondo	Valve	Soupape	Ventil	Válvula	
N	42		2	Vite	Screw	Vis	Schraube	Tornillo	
N	43	(c)	2	Anello OR	O-Ring	Bague OR	O-Ring	Anillo OR	
N	44	(c)	2	Anello OR	O-Ring	Bague OR	O-Ring	Anillo OR	
N	45		2	Pistone compressione	Piston	Piston	Kolbe	Pistón	
N	46		6	Lamella	Plate	Lamelle	Plättchen	Laminilla	
	47	8000 B1648	2	Cartuccia	Cartridge	Cartouche	Patrone	Cartucho	
	48	8000 A7615	2	Gruppo tappo	Plug assy	Groupe bouchon	Verschlussgruppe Kpl	Grupo tapón	
	49	8A00 A5899	1	Gamba Sx. compl.	L.H. fork leg assy	Fourche complete G.	Telegabel Kpl. L.	Horquilla izrda. compl.	
	50	8A00 A5898	1	Gamba Dx. compl.	R.H. fork leg assy	Fourche complete D.	Telegabel Kpl. R.	Horquilla derech. compl.	
	51	8000 A0633	1	Piastrina (cod. colore E)	Plate (colour code E)	Plaquette (code couleur E)	Platte (Code Farbe E)	Placa (código color E)	
				BLU	BLUE	BLEU	BLAU	AZÚL	
	51	80A0 A0633	1	Piastrina (cod. colore G)	Plate (colour code G)	Plaquette (code couleur G)	Platte (Code Farbe G)	Placa (código color G)	
				NERO	BLACK	NOIR	SCHWARZ	NEGRO	
	52	8A00 67997	2	Vite	Screw	Vis	Schraube	Tornillo	
	53	8000 61355	2	Dado	Nut	Ecrou	Mutter	Tuerca	
N	54		2	Tubetto	Pipe	Tuyau	Rohr	Tubo	
	55	8000 A0379	1	Kit riparazione	Repair kit	kit réparation	Reparaturenkit	Kit reparaciòn	
	56	8000 87736	1	Rosetta piana	Washer	Rondelle	Scheibe	Arandela	
	57	8A00 69315	1	Dado	Nut	Ecrou	Mutter	Tuerca	
	58	8A00 A5879	2	Mozzetto inferiore	Hub	Moyeau	Radnabe	Cbo	
	59	8000 60233	4	Gommino	Rubber pad	Pièce caoutchouc	Gummistück	Junta de goma	
	60	8000 60234	2	Rosetta piana	Washer	Rondelle	Scheibe	Arandela	
	61	8000 53155	2	Distanziale	Spacer	Entretoise	Distanzstück	Separador	
	62	60N1 01224	2	Vite (M10x90 mm)	Screw(M10x90 mm)	Vis(M10x90 mm)	Schraube(M10x90 mm)	Tornillo(M10x90 mm)	
	63	8000 61314	2	Dado	Nut	Ecrou	Mutter	Tuerca	



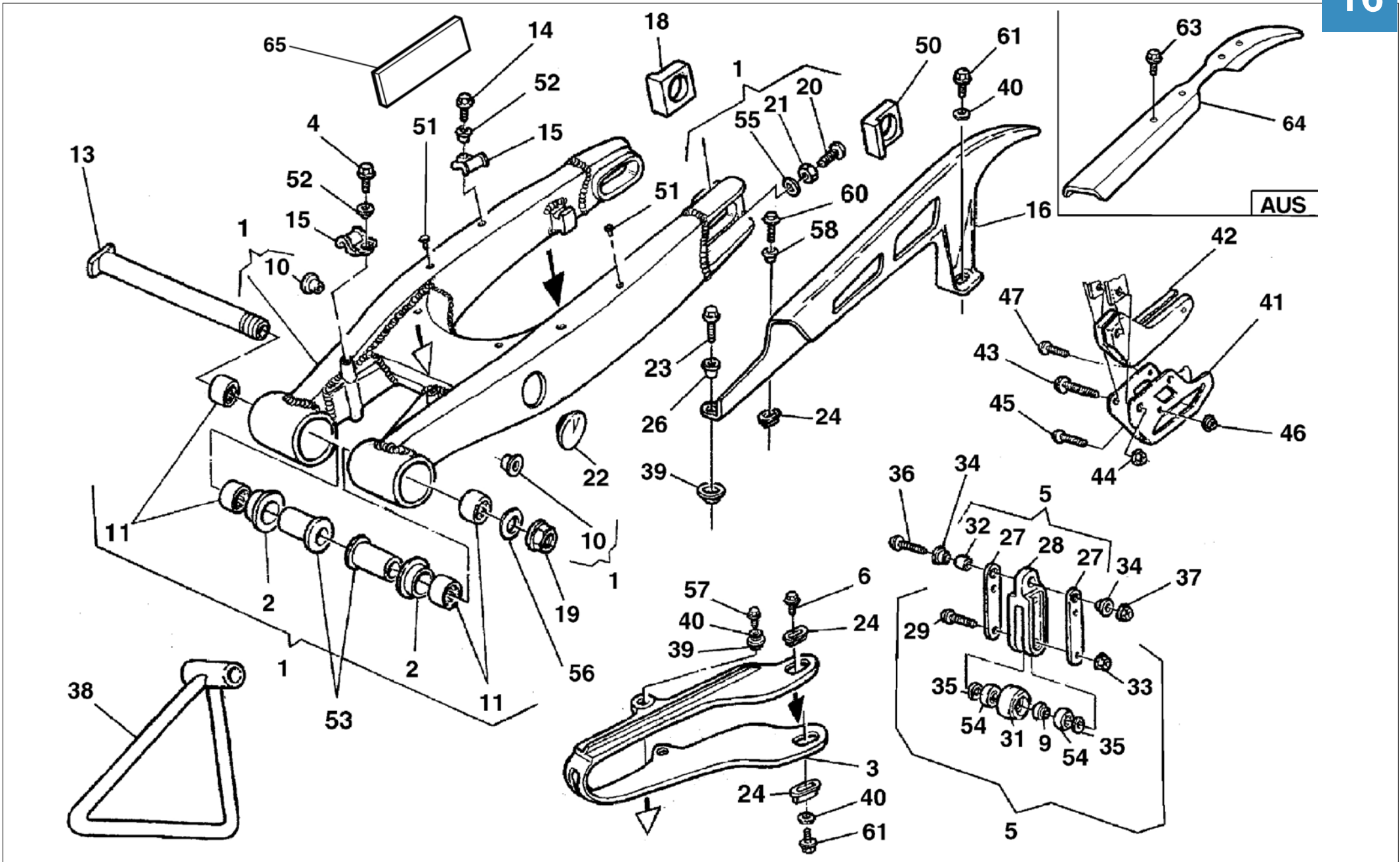


Note Notes Marke Notas	Pos. No. N. Index Pos.	N. Cod. Code No. Nr. Code Code Nr N. Cod.	Q.tà Qty Q.te M.ge C.ad	DENOMINAZIONE	NAME	DESIGNATION	BESHREIBUNG	DENOMINACION	Validità Validity Validité Gültig Validez
	64	8000 B0522	2	Mozzetto superiore	Hub	Moyeau	Radnabe	Cubo	
	65	8C00 69056	4	Vite (M8x30 mm)	Screw (M8x30 mm)	Vis (M8x30 mm)	Schraube (M8x30 mm)	Tornillo (M8x30 mm)	
	66	80G0 69337	1	Protezione stelo Sx. (codice colore E) BLU	Guard L.H. (colour code E) BLUE	Protection D. (code couleur E) BLEU	Schutz L. (Code Farbe E) BLAU	Protección izq. (código colorE) AZÚL	
	66	80C0 69337	1	Protezione stelo Sx. (codice colore G) NERO	Guard L.H. (colour code G) BLACK	Protection D. (code couleur G) BLACK	Schutz L. (Code Farbe G) SCHWARZ	Protección izq. (código color G) NEGRO	
	67	80G0 69338	1	Protezione stelo Dx. (codice colore E) BLU	Guard R.H. (colour code E) BLUE	Protection G. (code couleur E) BLEU	Schutz R. (Code Farbe E) BLAU	Protección der. (código colorE) AZÚL	
	67	80C0 69338	1	Protezione stelo Dx. (codice colore G) NERO	Guard R.H. (colour code G) BLACK	Protection G. (code couleur G) BLACK	Schutz R. (Code Farbe G) SCHWARZ	Protección der. (código color G) NEGRO	
	68	8000 67997	6	Vite	Screw	Vis	Schraube	Tornillo	
	69	8000 69282	6	Bussola	Bush	Douille	Buchse	Manguito	
	70	8000 93283	2	Anello	Ring	Bague	Ring	Anillo	
	71	8B00 67997	2	Vite	Screw	Vis	Schraube	Tornillo	
	72	8000 40718	2	Dado	Nut	Ecrou	Mutter	Tuerca	
	73	8000 87745	2	Guarnizione di tenuta	Gasket	Garniture	Dichtung	Guarnición	
	74	8000 A6683	2	Distanziale	Spacer	Entretoise	Distanzstück	Separador	
	75	8000 A7590	2	Dado	Nut	Ecrou	Mutter	Tuerca	
	76	8000 A0381	1	Kit boccole	Bush kit	Kit douille	Buchsekit	Kit manguito	
	77	8000 97749	1	Kit anelli di tenuta	Seal ring kit	Kit bague de retenue	Dichtringkit	Kit anillo de retención	
N	78		2	Anello OR	O-Ring	Bague OR	O-Ring	Anillo OR	
N	79		2	Bussola	Bush	Douille	Buchse	Manguito	
N	80		2	Lamella	Plate	Lamelle	Plättchen	Laminilla	
N	81		2	Molla	Spring	Ressort	Feder	Resorte	
Y	82	8000 74842	2	Catadiottro ambra (AUS)	Reflector amber (AUS)	Catadioptrique ambre (AUS)	Rückstrahler Amber (AUS)	Catafaros àmbar (AUS)	
U	82	8000 74842	2	Catadiottro ambra (CDN)	Reflector amber (CDN)	Catadioptrique ambre (CDN)	Rückstrahler Amber (CDN)	Catafaros àmbar (CDN)	
N	83		4	Anello OR	O-Ring	Bague OR	O-Ring	Anillo OR	
N	84		2	Dado	Nut	Ecrou	Mutter	Tuerca	
a				Forniti in gruppo pos. 76	Supplied in bag ref. N° 76	Son fournies en unités pos. 76	Sind im Umschlag Bez. Nr 76	Provisto en grupo pos. 76	
b				Forniti in gruppo pos. 77	Supplied in bag ref. N° 77	Son fournies en unités pos. 77	Sind im Umschlag Bez. Nr 77	Provisto en grupo pos. 77	
c				Forniti in gruppo pos. 55	Supplied in bag ref. N° 55	Son fournies en unités pos. 55	Sind im Umschlag Bez. Nr 55	Provisto en grupo pos. 55	



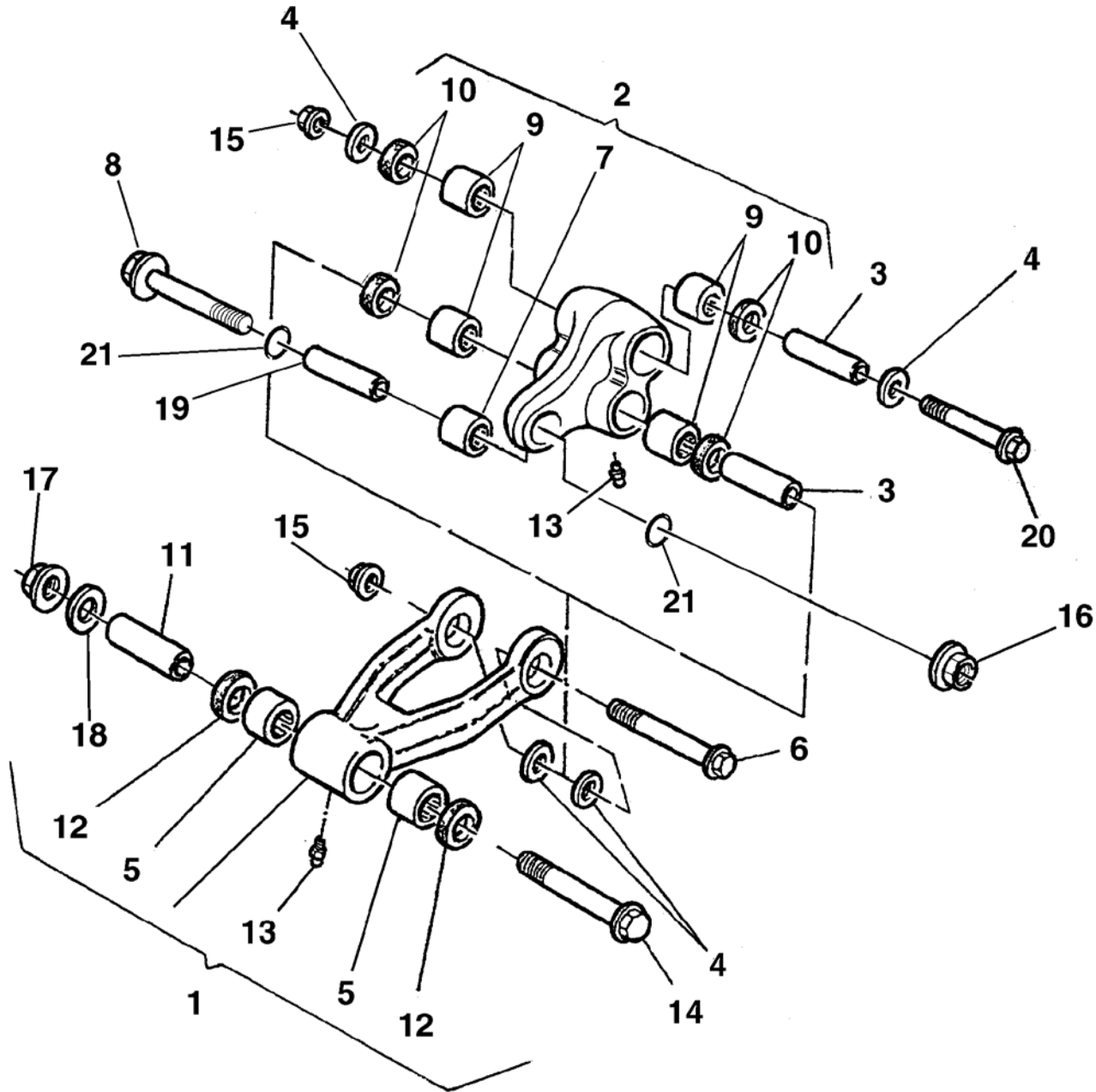
Note Notes Notes Marke Notas	Pos. No. N. Index Pos.	N. Cod. Code No. Nr. Code Code Nr N. Cod.	Q.tà Qty Q.te M.ge C.ad	DENOMINAZIONE	NAME	DESIGNATION	BESHREIBUNG	DENOMINACION	Validità Validity Validité Gültig Validez
	1	8A00 A5882	1	Forcellone completo	Swing arm assy.	Fourche complete	Gabel, Kpl.	Horquilla compl.	
	2	8000 71622	2	Bussola	Bushing	Douille	Buchse	Manguito	
	3	8000 96960	1	Pattino catena	Chain slider	Glissière	Gleitbahn	Plato catena	
	4	8000 67997	1	Vite anteriore (M5x12 mm)	Front screw (M5x12 mm)	Vis avant (M5x12 mm)	Vorderschraube (M5x12 mm)	Tornillo delantero (M5x12mm)	
Y	5	8000 72873	1	Ass. guidacatena	Chain guide	Guide chaine	Kettenführung	Guja catena	
WU	6	8000 67997	1	Vite anteriore (M5x12 mm)	Front screw (M5x12 mm)	Vis avant (M5x12 mm)	Vorderschraube (M5x12 mm)	Tornillo delantero (M5x12mm)	
C	6	8000 20536	2	Vite posteriore (M5x12 mm)	Rear screw (M5x12 mm)	Vis arrière (M5x12 mm)	Hinterschraube (M5x12 mm)	Tornillo trasero (M5x12mm)	
Y	9	8000 65412	1	Distanziale	Spacer	Entretoise	Distanzstück	Separador	
	10	8A00 87810	2	Bussola Sp.13mm	Bushing (th.13 mm)	Douille (épaisseur 13 mm)	Buchse (Dicken 13 mm)	Manguito (esp.13 mm)	
	11	8000 76283	4	Gabbia a rullini (ø22xØ28x18 mm)	Needle cage (ø22xØ28x18 mm)	Cage à aiguilles (ø22xØ28x18 mm)	Nadelkaefig (ø22xØ28x18 mm)	Jaula de agujas del cojinete (ø22xØ28x18 mm)	
	13	8000 71620	1	Perno forcellone	Fork pin	Pivot fourche	Gabelbolzen	Perno horquilla	
	14	8000 20536	1	Vite posteriore (Ø4,8x13 mm)	Rear screw (Ø4,8x13 mm)	Vis arriere(Ø4,8x13 mm)	Hinterschraube (Ø4,8x13 mm)	Tornillo trasero (Ø4,8x13 mm)	
W	15	80A0 73456	2	Guidacavo	Cable guide	Guide câble	Kabelführung	Guía-cable	
C	15	8000 73456	2	Guidacavo	Cable guide	Guide câble	Kabelführung	Guía-cable	
Y	16	80B0 73909	1	Copricatena	Chain guard	Carter de chaine	Kettenkasten	Cubre-cadena	
	18	8000 96944	1	Tendicatena DX	Chain adjuster R.	Tendeur de chaine D.	Kettenspanner R.	Tensor de cadena D.	
	19	8000 71623	1	Dado	Nut	Ecrou	Mutter	.Tuerca	
	20	8C00 61121	2	Vite	Screw	Vis	Schraube	Tornillo	
	21	8000 17810	2	Dado	Nut	Ecrou	Mutter	Tuerca	
	22	80A0 74388	2	Tappo	Plug	Bouchon	Verschluss	Tapón	
Y	23	8A00 67997	1	Vite (M5x16 mm)	Screw (M5x16 mm)	Vis (M5x16 mm)	Schraube (M5x16 mm)	Tornillo (M5x16 mm)	
WU	24	8000 59289	3	Scodellino	Cup	Cuvette	Teller	Cubeta	
C	24	8000 59289	2	Scodellino	Cup	Cuvette	Teller	Cubeta	
Y	26	8A00 69282	2	Bussola	Bushing	Douille	Buchse	Manguito	
Y	27	8000 72875	2	Piastra d'attacco	Plate	Plaque	Platte	Placa	
Y	28	8000 72874	1	Guidacatena	Chain guide	Guide-chaine	Kettenführung	Guía-cadena	
Y	29	8000 62731	2	Vite (M6x45 mm)	Screw (M6x45 mm)	Vis (M6x45 mm)	Schraube (M6x45 mm)	Tornillo (M6x45 mm)	
Y	31	8000 65411	1	Rullo	Roller	Aiguille	Rolle	Rodillo	
Y	32	1515 50601	1	Bussola	Bushing	Douille	Buchse	Manguito	
Y	33	8000 44240	2	Dado	Nut	Ecrou	Mutter	Tuerca	
Y	34	8A00 66661	2	Bussola	Bushing	Douille	Buchse	Manguito	
Y	35	8000 45495	2	Boccola di spallamento	Washer	Rondelle	Scheibe	Arandela	



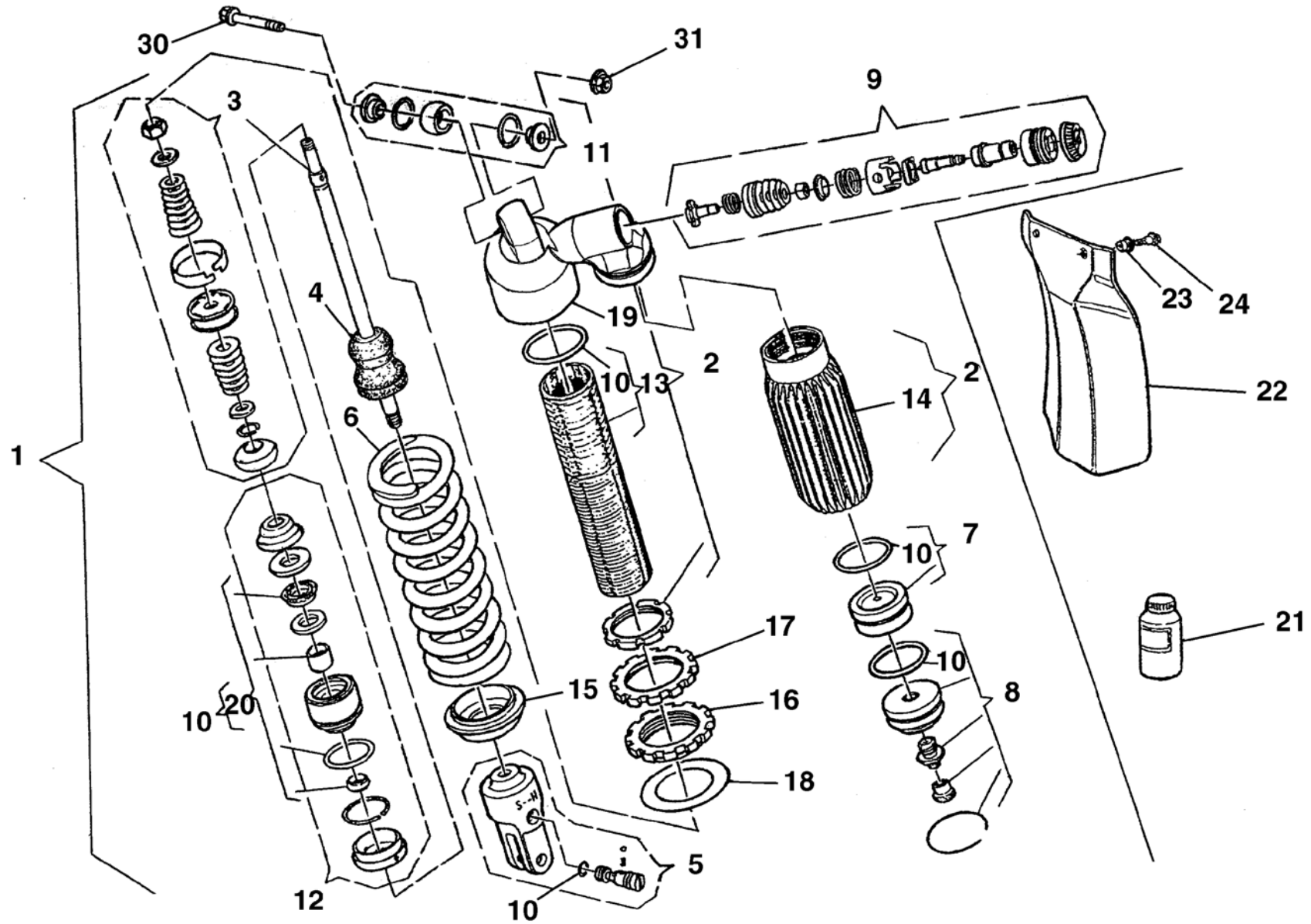




Note Notes Notes Marke Notas	Pos. No. N. Index Pos.	N. Cod. Code No. Nr. Code Code Nr N. Cod.	Q.tà Qty Q.te M.ge C.ad	DENOMINAZIONE	NAME	DESIGNATION	BESCHREIBUNG	DENOMINACION	Validità Validity Validité Gültig Validez
Y	36	8000 62795	1	Vite	Screw	Vis	Schraube	Tornillo	
Y	37	8000 43928	1	Dado	Nut	Ecrou	Mutter	Tuerca	
CD	38	8000 74016	1	Gamba laterale	Side stand	Bequille lat.	Seitenstander	Horquilla lateral	
	39	8000 75166	4	Scodellino	Cup	Cuvette	Teller	Cubeta	
WU	40	8000 36137	3	Rosetta piana	Washer	Rondelle	Scheibe	Arandela	
C	40	8000 36137	4	Rosetta piana	Washer	Rondelle	Scheibe	Arandela	
C	41	8000 72869	1	Staffa	Bracket	Entier	Buegel	Brida	
C	42	8000 72868	1	Guidacatena	Chain guide	Guidechaine	Kettenführung	Guiacadena	
C	43	8000 62795	1	Vite (M8x50 mm)	Screw (M8x50 mm)	Vis (M8x50 mm)	Schraube (M8x50 mm)	Tornillo (M8x50 mm)	
C	44	8000 43928	1	Dado	Nut	Ecrou	Mutter	Tuerca	
C	45	8000 62731	1	Vite (M6x45 mm)	Screw (M6x45 mm)	Vis (M6x45 mm)	Schraube (M6x45 mm)	Tornillo (M6x45 mm)	
C	46	8000 44240	1	Dado	Nut	Ecrou	Mutter	Tuerca	
C	47	8000 62725	1	Vite (M6x10 mm)	Screw (M6x10 mm)	Vis (M6x10 mm)	Schraube (M6x10 mm)	Tornillo (M6x10 mm)	
	50	8000 96941	1	Tendicatena SX	Chain adjuster L.	Tendeur de chaine G.	Kettenspanne L.	Tensor de cadena I.	
	51	8000 75160	4	Rivetto	Rivet	Rivet	Niet	Remache	
	52	8000 69282	2	Bussola	Bushing	Douille	Buchse	Manguito	
	53	8000 71621	2	Bussola	Bushing	Douille	Buchse	Manguito	
Y	54	8000 63312	2	Cuscinetto (ø8xØ22x7 mm)	Bearing (ø8xØ22x7 mm)	Roulement (ø8xØ22x7 mm)	Lager (ø8xØ22x7 mm)	Cojinete (ø8xØ22x7 mm)	
	55	8000 08536	2	Rosetta piana	Washer	Rondelle	Scheibe	Arandela	
	56	8000 32388	1	Rosetta	Washer	Rondelle	Scheibe	Arandela	
C	57	8000 67997	2	Vite	Screw	Vis	Schraube	Tornillo	
	58	8000 97025	1	Bussola	Bushing	Douille	Buchse	Manguito	
	60	60N1 01059	1	Vite (M5x35 mm)	Screw (M5x35 mm)	Vis (M5x35 mm)	Schraube (M5x35 mm)	Tornillo (M5x35 mm)	
WU	61	8000 20536	3	Vite (Ø4,8x13 mm)	Screw (Ø4,8x13 mm)	Vis (Ø4,8x13 mm)	Schraube (Ø4,8x13 mm)	Tornillo (Ø4,8x13 mm)	
C	61	8000 20536	1	Vite (Ø4,8x13 mm)	Screw (Ø4,8x13 mm)	Vis (Ø4,8x13 mm)	Schraube (Ø4,8x13 mm)	Tornillo (Ø4,8x13 mm)	
W	63	8000 81628	4	Vite (AUS)	Screw (AUS)	Vis (AUS)	Schraube (AUS)	Tornillo (AUS)	
W	64	8000 A2352	1	Prolunga (AUS)	Guard(AUS)	Carter (AUS)	Kasten (AUS)	Protección (AUS)	
CU	65	8000 73832	2	Catadiottro rosso (CDN)	Red reflector(CDN)	Catadiotrique rouge (CDN)	Rückstrahler Rote(CDN)	Catafaros rojo (CDN)	

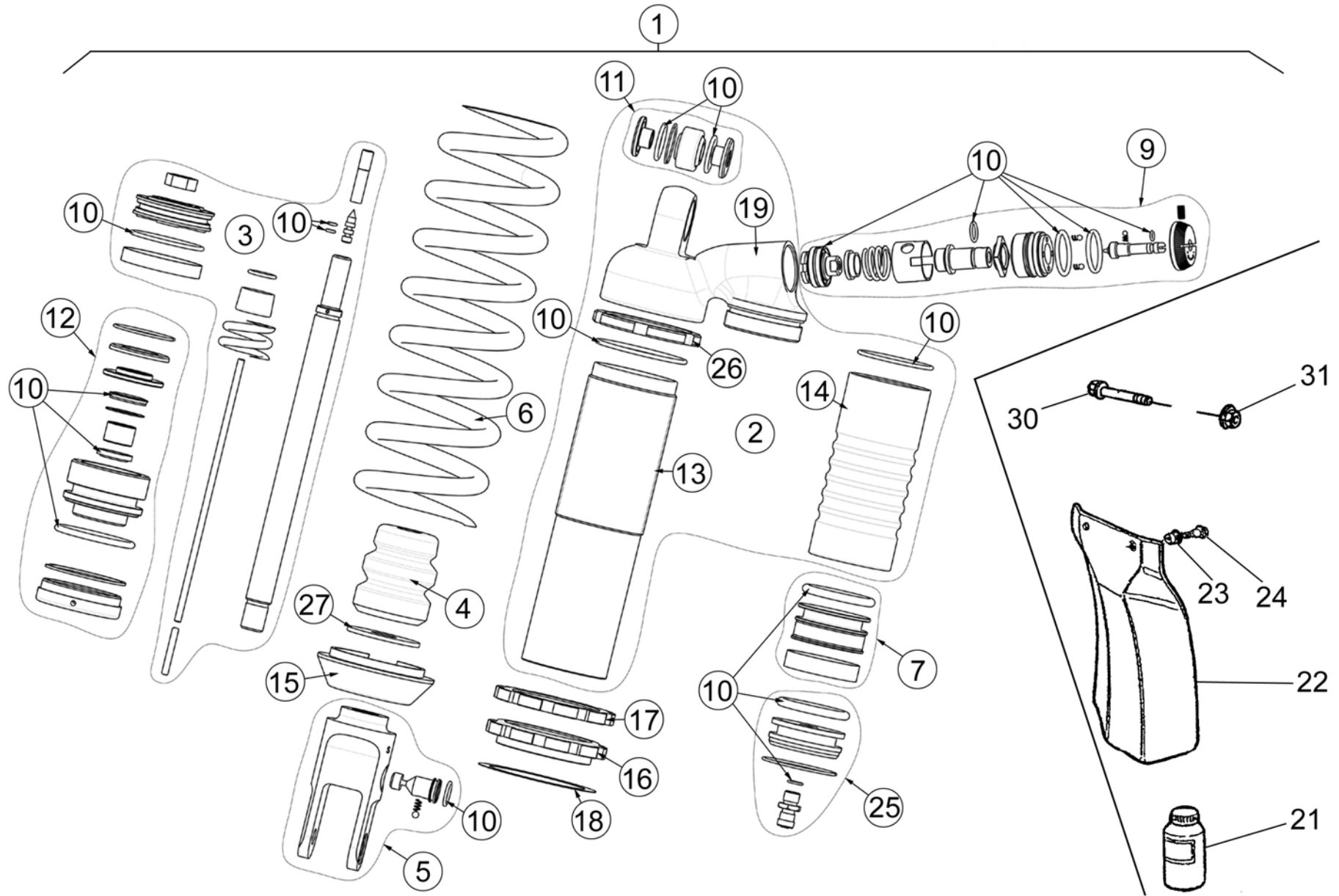


Note Notes Marke Notas	Pos. No. N. Index Pos.	N. Cod. Code No. Nr. Code Code Nr N. Cod.	Q.tà Qty Q.te M.ge C.ad	DENOMINAZIONE	NAME	DESIGNATION	BESHREIBUNG	DENOMINACION	Validità Validity Validité Gültig Validez
	1	8000 96922	1	Tirante completo	Tie rod	Tirant	Spannstange	Tirante	
	2	8000 A4429	1	Assieme bilanciare	Rocking lever assy	Balancier compl.	Schwinge Kpl.	Balancines compl.	
	3	8000 86176	2	Spinotto	Gudgeon	Axe	Bolzen	Perno	
	4	8000 86177	4	Distanziale	Spacer	Entretoise	Distanzstück	Separadòr	
	5	8000 86136	2	Boccola a rullini Ø28 ø22Sp.16	Rollenbush Ø28 ø22Sp.16	Douille rouleaux Ø28 ø22Sp.16	Rollerbuchse Ø28 ø22Sp.16	Casquillo Ø28 ø22Sp.16	
	6	8000 93124	1	Perno (M12x103 mm)	Pin (M12x103 mm)	Pivot (M12x103 mm)	Bolzen (M12x103 mm)	Perno (M12x103 mm)	
	7	8000 A4430	2	Bussola	Bushing	Douille	Buchse	Manguito	
	8	8D00 62797	1	Perno (M10x47 mm)	Pin (M10x47 mm)	Pivot (M10x47 mm)	Bolzen (M10x47 mm)	Perno (M10x47 mm)	
	9	8000 A4427	4	Boccola a rullini Ø28 ø22Sp.20	Rollenbush Ø28 ø22Sp.20	Douille rouleaux Ø28 ø22Sp.20	Rollerbuchse Ø28 ø22Sp.20	Casquillo Ø28 ø22Sp.20	
	10	8000 86137	4	Anello di tenuta (ø26xØ34x4 mm)	Seal ring (ø26xØ34x4 mm)	Bague d'étanchéité (ø26xØ34x4 mm)	Dichtungsring (ø26xØ34x4 mm)	Anillo de retención (ø26xØ34x4 mm)	
	11	8A00 86176	1	Spinotto	Gudgeon	Axe	Bolzen	Perno	
	12	8000 38521	2	Anello di tenuta (ø22xØ28x4 mm)	Seal ring (ø22xØ28x4 mm)	Bague d'étanchéité (ø22xØ28x4 mm)	Dichtungsring (ø22xØ28x4 mm)	Anillo de retención (ø22xØ28x4 mm)	
	13	8000 01412	2	Ingrassatore	Lubricator	Graisser	Schmierbüchse	Lubricador	
	14	8C00 86138	1	Perno (M12x81 mm)	Pin (M12x81 mm)	Pivot (M12x81 mm)	Bolzen (M12x81 mm)	Perno (M12x81 mm)	
	15	8000 42023	2	Dado	Nut	Ecrou	Mutter	Tuerca	
	16	8000 42022	1	Dado	Nut	Ecrou	Mutter	Tuerca	
	17	8000 42023	1	Dado	Nut	Ecrou	Mutter	Tuerca	
	18	8000 86140	1	Rosetta per dado	Ring	Bague	Ring	Anillo	
	19	8000 A4431	1	Spinotto	Gudgeon	Axe	Bolzen	Perno	
	20	8000 93124	1	Perno (M12x103 mm)	Pin (M12x103 mm)	Pivot (M12x103 mm)	Bolzen (M12x103 mm)	Perno (M12x103 mm)	
	21	8A00 93324	2	Anello OR	O Ring	Bague OR	O-Ring	Anillo OR	

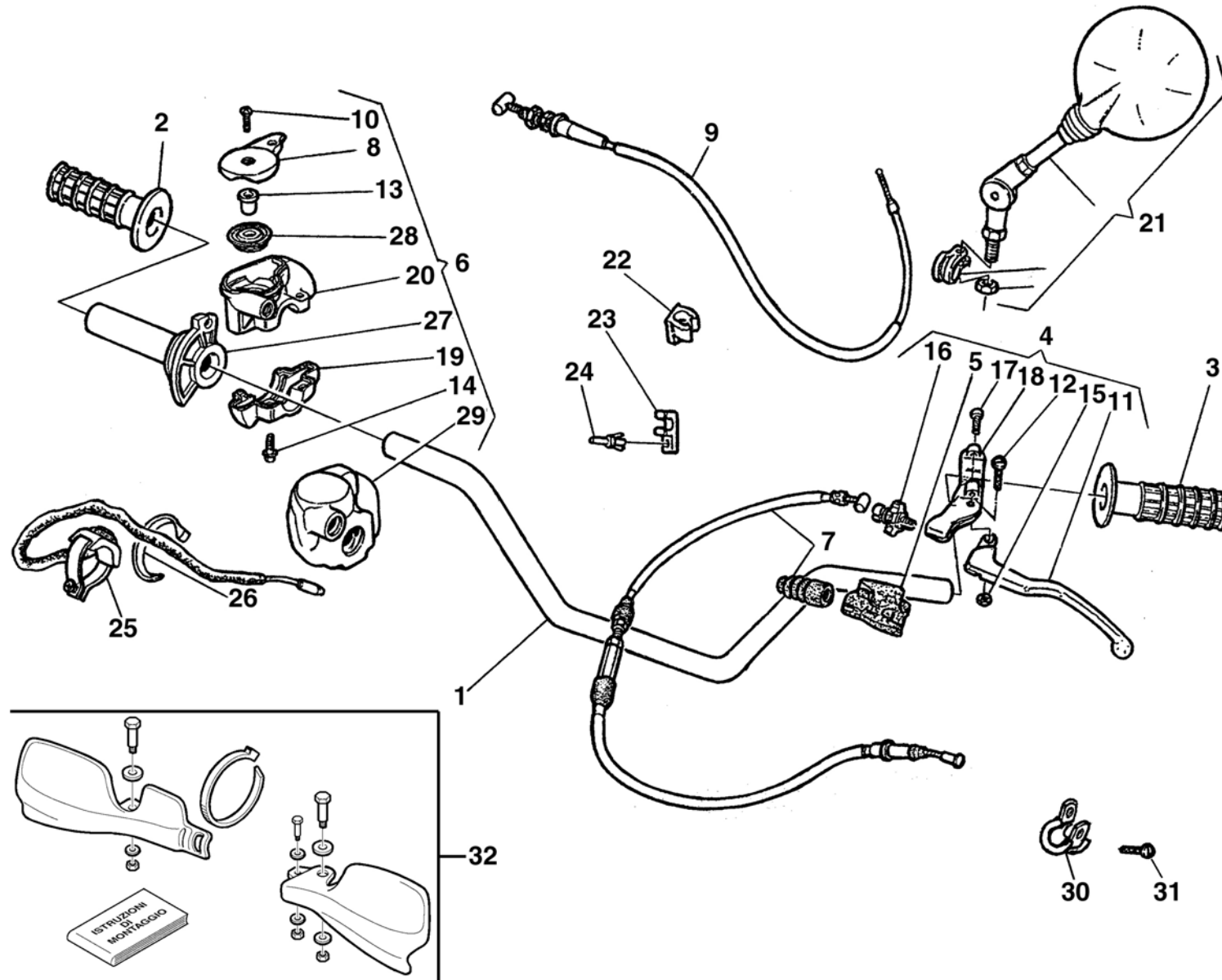


Note Notes Notas	Pos. No. N. Index Pos.	N. Cod. Code No. Nr. Code Code Nr N. Cod.	Q.tà Q.ty M.ge C.ad	DENOMINAZIONE	NAME	DESIGNATION	BESHREIBUNG	DENOMINACION	Validità Validity Validité Gültig Validez
	1	8000 A4559	1	Ammortizzatore completo	Shock-absorber assy.	Ammortisseur compl.	Stossdämpfer Kpl.	Amortigüador compl.	
	2	8000 B1988	1	Gruppo corpo	Damper case assy	Groupe corps amortisseur	Stossdämpferkörper Kpl.	Corpo amortigüador compl.	
	3	8000 A5066	1	Gruppo stelo	Rod assy	Groupe tige	Pumpenstückgruppe	Grupo espiga	
	4	8000 91238	1	Tampone	Pad	Tampon	Stopfen	Tampòn	
	5	8000 98489	1	Gruppo forcella	Fork assy	Groupe fourche	Gabelgruppe Kpl.	Grupo horquilla	
	6	8000 98568	1	Molla (k=5,0 Kg/mm)	Spring (k=5,0 Kg/mm)	Ressort (k=5,0 Kg/mm)	Feder (k=5,0 Kg/mm)	Resorte (k=5,0 Kg/mm)	
	7	8000 A5071	1	Diaframma	Diaphragm	Diaphragme	Biegeplatte	Diafragma	
	8	8000 A1508	1	Gruppo serbatoio	Tank assy	Groupe reservoir	Tankgruppe Kpl.	Grupo deposito compl.	
	9	8000 B1922	1	Gruppo regolazione	Adjuster set	Groupe réglage	Reglergruppe Kpl.	Grupo regulacion	
	10	8000 A5072	1	Gruppo guarnizioni	Gasket set	Groupe garnitures	Dichtungssatz	Grupo juntas	
	11	8000 89089	1	Gruppo snodo	Ball joint assy	Groupe joint a rotule	Kugelgelenkgruppe Kpl.	Grupo articulaciòn esferica	
	12	8000 A3648	1	Gruppo guida stelo	Guide rod assy	Groupe guide tige	Pumpenstückführunggruppe	Grupo guja espiga	
	13	8000 B1919	1	Corpo ammortizzatore	Damper case	Corps amortisseur	Stossdämpferkörper	Corpo amortigüador	
	14	8000 B1920	1	Serbatoio	Tank	Reservoir	Tank	Deposito	
	15	8000 98496	1	Fondello	Bottom	Fond	Bodenscheibe	Casquilo	
	16	8000 98497	1	Ghiera	Ring nut	Embout	Nutmutter	Virola	
	17	8000 98498	1	Ghiera	Ring nut	Embout	Nutmutter	Virola	
	18	8000 98499	1	Rosetta per molla	Washer	Rondelle	Scheibe	Arandela	
	19	8000 B1921	1	Supporto serbatoio	Tank support	Support reservoir	Gastankhalterung	Soporte deposito	
	20	8000 A3651	1	Gruppo guarnizioni per stelo	Rod gasket set	Jeu joints pour tige	Dichtungssatz für Pumpenstock	Serie juntas por espiga	
R	21	8000 88231	1	Olio ammortizzatore	Shock-absorber oil	Huile amortisseur	Öl für Stossdämpfer	Aceite amortigüador	
	22	8000 69551	1	Protezione ammortizzatore	Guard	Protection	Schutz	Protección	
	23	8000 69429	2	Bussola	Bushing	Douille	Buchse	Manguito	
	24	8000 62726	2	Vite	Screw	Vis	Schraube	Tornillo	
	30	8A00 62797	1	Vite (M10x50 mm)	Screw (M10x50 mm)	Vis (M10x50 mm)	Schraube (M10x50 mm)	Tornillo (M10x50 mm)	
	31	8000 42022	1	Dado	Nut	Ecrou	Mutter	Tuerca	

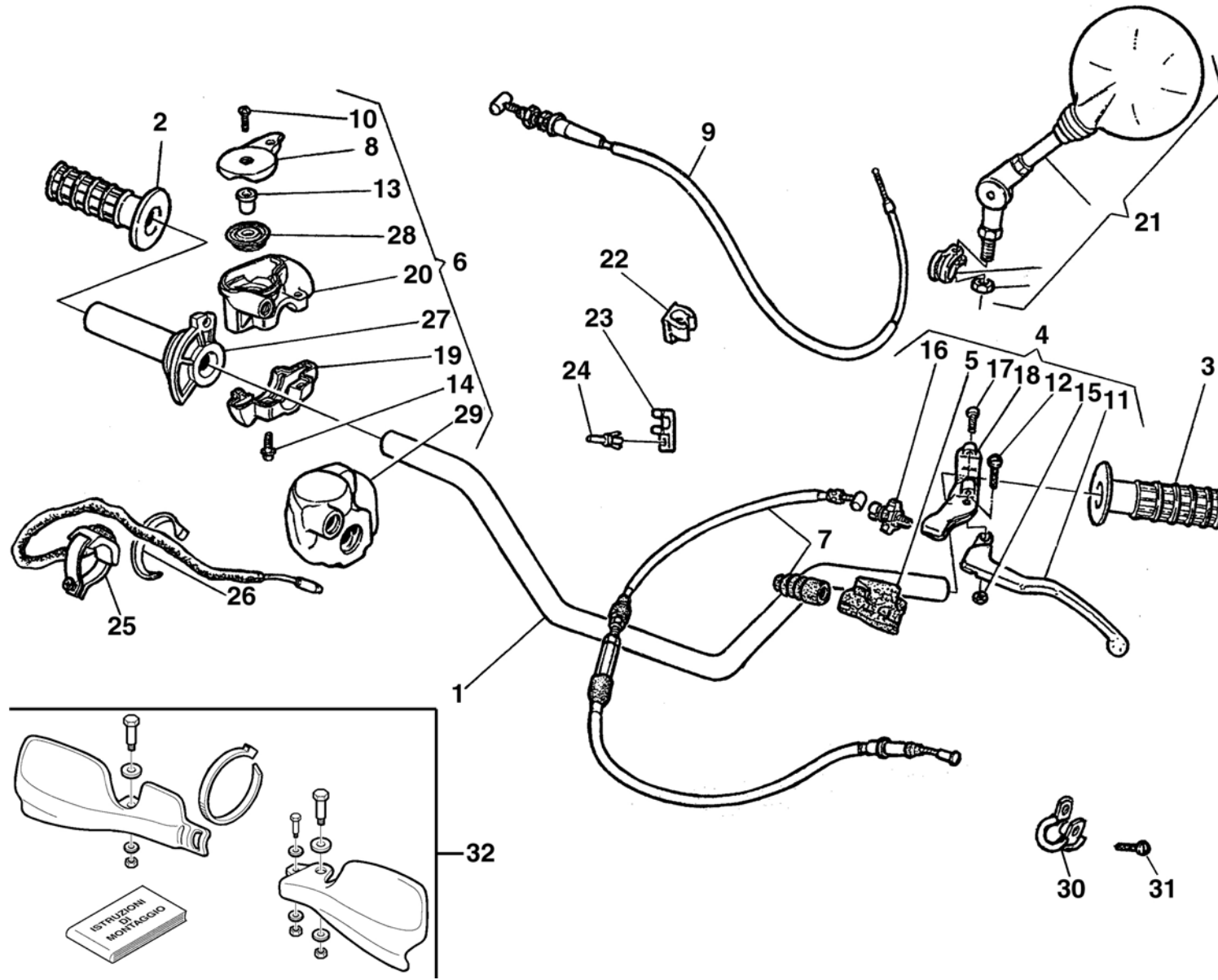




Note Notes Marke Notas	Pos. No. N. Index Pos.	N. Cod. Code No. Nr. Code Code Nr N. Cod.	Q.tà Q.ty Q.te M.ge C.ad	DENOMINAZIONE	NAME	DESIGNATION	BESHREIBUNG	DENOMINACION	Validità Validity Validité Gültig Validez
	1	8000 B0530	1	Ammortizzatore completo	Shock-absorber assy.	Ammortisseur compl.	Stossdämpfer Kpl.	Amortigüador compl.	
	2	8000 B1917	1	Gruppo corpo	Damper case assy	Groupe corps amortisseur	Stossdämpferkörper Kpl.	Corpo amortigüador compl.	
	3	8000 B1918	1	Gruppo stelo	Rod assy	Groupe tige	Pumpenstückgruppe	Grupo espiga	
	4	8000 91238	1	Tampone	Pad	Tampon	Stopfen	Tampòn	
	5	8000 98489	1	Gruppo forcella	Fork assy	Groupe fourche	Gabelgruppe Kpl.	Grupo horquilla	
	6	8000 98568	1	Molla (k=5,0 Kg/mm)	Spring (k=5,0 Kg/mm)	Ressort (k=5,0 Kg/mm)	Feder (k=5,0 Kg/mm)	Resorte (k=5,0 Kg/mm)	
	7	8000 A5071	1	Diaframma	Diaphragm	Diaphragme	Biegeplatte	Diafragma	
	9	8000 B1922	1	Gruppo regolazione	Adjuster set	Groupe réglage	Reglergruppe Kpl.	Grupo regulacion	
	10	8000 A5072	1	Gruppo guarnizioni	Gasket set	Groupe garnitures	Dichtungssatz	Grupo juntas	
	11	8000 89089	1	Gruppo snodo	Ball joint assy	Groupe joint a rotule	Kugelgelenkgruppe Kpl.	Grupo articulaciòn esferica	
	12	8000 A3648	1	Gruppo guida stelo	Guide rod assy	Groupe guide tige	Pumpenstückführungsgruppe	Grupo guja espiga	
	13	8000 B1919	1	Corpo ammortizzatore	Damper case	Corps amortisseur	Stossdämpferkörper	Corpo amortigüador	
	14	8000 B1920	1	Serbatoio	Tank	Reservoir	Tank	Deposito	
	15	8000 98496	1	Fondello	Bottom	Fond	Bodenscheibe	Casquilo	
	16	8000 98497	1	Ghiera	Ring nut	Embout	Nutmutter	Virola	
	17	8000 98498	1	Ghiera	Ring nut	Embout	Nutmutter	Virola	
	18	8000 98499	1	Rosetta per molla	Washer	Rondelle	Scheibe	Arandela	
	19	8000 B1921	1	Supporto serbatoio	Tank support	Support reservoir	Gastankhalterung	Soporte deposito	
R	21	8000 88231	1	Olio ammortizzatore	Shock-absorber oil	Huile amortisseur	Öl für Stossdämpfer	Aceite amortigüador	
	22	8000 69551	1	Protezione ammortizzatore	Guard	Protection	Schutz	Protección	
	23	8000 69429	2	Bussola	Bushing	Douille	Buchse	Manguito	
	24	8000 62726	2	Vite	Screw	Vis	Schraube	Tornillo	
	25	8000 98491	1	Gruppo tappo serbatoio	Tank plug assy.	Vis	Schraube	Tornillo	
	26	8000 B1923	1	Ghiera	Ring nut	Embout	Nutmutter	Virola	
	27	8000 B1924	1	Rosetta	Washer	Rondelle	Scheibe	Arandela	
	30	8A00 62797	1	Vite fiss. ammortizzatore (M10x50 mm)	Shock absorber fastening screw (M10x50 mm)	Vis de fixation amortisseur ammortisseur (M10x50 mm)	Stossdämpfer Befestigungsschraube	Tornillo fijación amortigüador (M10x50 mm)	
	31	8000 42022	1	Dado	Nut	Ecrou	Mutter	Tuerca	



Note Notes Notas	Pos. No. N. Index Pos.	N. Cod. Code No. Nr. Code Code Nr N. Cod.	Q.tà Qty Q.te M.ge C.ad	DENOMINAZIONE	NAME	DESIGNATION	BESCHREIBUNG	DENOMINACION	Validità Validity Validité Gültig Validez
	1	80B0 A3612	1	Manubrio	Handlebar	Guidon	Lenker	Manillar	
	2	8000 A6056	1	Manopola destra	R.H. grip	Poignée G.	Griff R.	Manopla der.	
	3	8000 A6057	1	Manopola sinistra	L.H. grip	Poignée G.	Griff L.	Manopla izq.	
	4	8000 75330	1	Com. frizione completo	Clutch control assy	Commande embrayage complete	Führungssteuerung	Mando embrague compl.	
	5	8000 48917	1	Coprileva	Lever cover	Couvre levier	Hebeldeckel	Cubre-palanca	
	6	8000 88865	1	Comando gas completo	Throttle control cable	Commande gaz compl.	Gasgriff kpl.	Mando acelerador completo	
	7	8000 B0521	1	Trasmissione comando frizione	Clutch transm.	Transm. com. embrayage	Führungssteuerung	Trans. mando embrague com.	
	8	8000 93751	1	Coperchietto	Cover	Couvercle	Deckel	Tapa	
	9	8000 B0520	1	Trasmissione gas	Throttle cable	Trasm. comm. gaz	Führungsteuerung des Gases	Transm. mando acelerador	
	10	8000 50798	2	Vite	Screw	Vis	Schraube	Tornillo	
	11	8000 77737	1	Leva comando frizione	Clutch lever	Levier embrayage	Kupplungshebel	Palanca mando embrague	
	12	8000 38797	1	Vite	Screw	Vis	Schraube	Tornillo	
	13	8000 93750	1	Bussola	Bush	Douille	Buchse	Manguito	
	14	8000 62728	2	Vite	Screw	Vis	Schraube	Tornillo	
	15	8000 87812	1	Dado	Nut	Ecrou	Mutter	Tuerca	
	16	8000 48916	1	Gruppo registro	Adjuster set	Groupe reglage	Kupplungsreglergruppe	Grupo regul.	
	17	8000 62728	2	Vite	Screw	Vis	Schraube	Tornillo	
	18	8000 70698	1	Cavallotto	U-bolt	Cavalier	Bügelbolzen	Caballete	
	19	8000 93747	1	Supporto inferiore	Lower support	Support inférieur	Untere Halterung	Soporte inferior	
	20	8000 93746	1	Supporto superiore	Upper support	Support supérieur	Obere Halterung	Soporte superior	
XYD	21	8000 65437	2	Specchio retrovisore compl.	Driving mirror	Rétroviseur	Rückspiegel	Espejo retrovisor	
	22	8000 61068	1	Molletta guida trasmissioni	Cable guida	Guide cable	Kabelführung	Guia-cable	
	23	8000 85220	1	Molletta guida trasmissioni	Cable guida	Guide cable	Kabelführung	Guia-cable	
	24	8000 48966	1	Rivetto	Rivet	Rivet	Niet	Remache	
UC	25	8000 96828	1	Pulsante arresto motore	Engine stop button	Poussoir	Knopf	Pulsador	

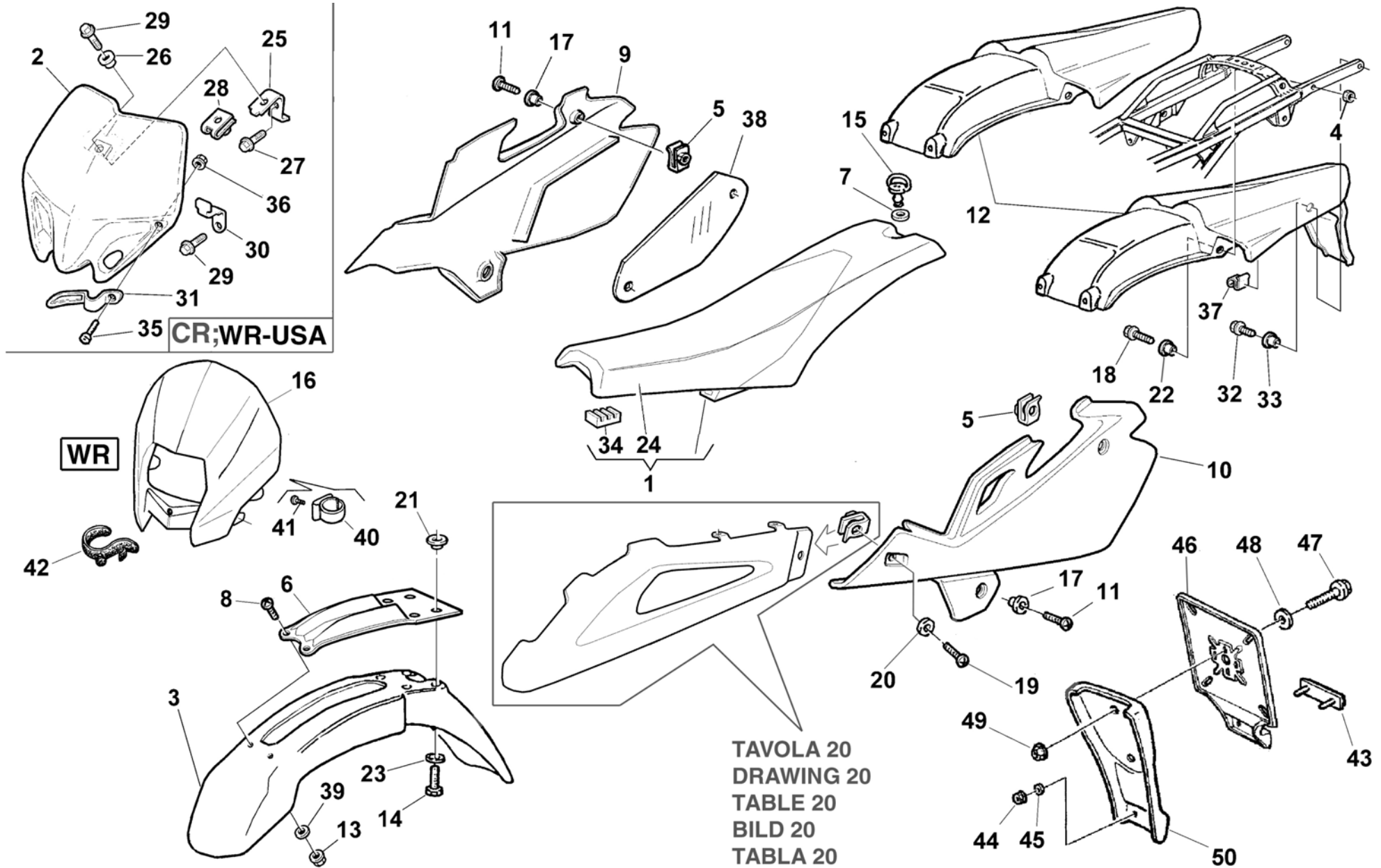








Note Notes Notes Marke Notas	Pos. No. N. Index Pos.	N. Cod. Code No. Nr. Code Code Nr N. Cod.	Q.tà Qty Q.te M.ge C.ad	DENOMINAZIONE	NAME	DESIGNATION	BESHREIBUNG	DENOMINACION	Validità Validity Validité Gültig Validez
	1	8A00 A7634	1	Pedale comando freno	Brake control pedal	Pedal comm. frein	Bremspedal	Pedal accionamiento freno	
	2	8A00 69125	1	Camma	Cam	Came	Nocken	Exéntrico	
	3	8000 22551	2	Anello OR	O-Ring	Bague OR	O-Ring	Anillo OR	
	4	8000 55902	1	Vite	Screw	Vis	Schraube	Tornillo	
	5	8000 A7635	1	Perno	Pin	Pivot	Bolzen	Perno	
	6	8A00 76055	1	Snodo sferico	Ball joint	Joint a rotule	Kügelgelenk	Articulación esférica	
A	6	7640 10002	1	Snodo sferico	Ball joint	Joint a rotule	Kügelgelenk	Articulación esférica	
	7	61N1 15062	1	Dado	Nut	Ecrou	Mutter	Tuerca	
	10	8000 A7633	1	Pompa freno	Brake pump	Pompe frein	Bremspumpe	Bomba freno	
	11	8000 55241	1	Vite	Screw	Vis	Schraube	Tornillo	
	12	8H00 67545	2	Vite	Screw	Vis	Schraube	Tornillo	
	13	8A00 55903	1	Molla	Spring	Ressort	Feder	Resorte	
	15	8000 A4291	1	Pinza freno completa	Brake caliper assy	Pince de frein, compl.	Bremszange, Kpl.	Pinza freno compl.	
	16	8000 A2790	1	Coppia pastiglie	Pads pair	Paire plaquettes	Bremsbelagpaar	Pareja pastillas	
	17	8000 A2791	1	Perno	Pin	Pivot	Bolzen	Perno	
	18	8000 62727	1	Vite	Screw	Vis	Schraube	Tornillo	
	22	8000 79066	1	Cuffia	Boots	Poussiers	haube	Gorro	
	23	8B00 73893	1	Tubo mandata olio	Pipe	Tuyau	Rohr	Tubo	
	24	8000 A3975	1	Vite spurgo	Bleeding screw	Vis vidange	Schraube Entleerung	Tornillo purga	
	25	8000 21480	4	Rosetta	Washer	Rondelle	Scheibe	Arandela	
W	26	8000 94849	1	Interruttore stop posteriore	Rear stop switch	Interrupteur stop	Stopschalter	Interruptor stop	
UC	26	8000 57155	1	Vite	Screw	Vis	Schraube	Tornillo	
R	27	8000 71445	1	Olio freni	Brake oil	Huile frein	Bremsol	Aceite freni	
	29	8000 53259	1	Parapolvere	Boots	Para-poudre	Schutzhaube	Para-polvo	
	30	8000 A2792	1	Molla-lamierino	Spring-steel clip	Ressort	Feder	Rresorte	
	34	8000 A2793	1	Pistone	Piston	Piston	Kolben	Pistón	
	35	8000 A2794	1	Kit guarnizioni	Seal kit	Kit anneau	Dichtungs Kit	Grupo juntas	
	36	8000 A9447	1	Tappo	Plug	Bouchon	Verschlüss	Tapa	
	37	8000 A9448	1	Flottante	Plunger	Piston	Kolben	Pistón	
	38	8000 A9449	1	Cuffia	Boot	Poussier	Haube	Gorro	



Note Notes Notes Marke Notas	Pos. No. N. Index Pos.	N. Cod. Code No. Nr. Code Code Nr N. Cod.	Q.tà Qty Q.te M.ge C.ad	DENOMINAZIONE	NAME	DESIGNATION	BESHREIBUNG	DENOMINACION	Validità Validity Validité Gültig Validez
	1	8000 A8334	1	Sella (cod. colore E) BLU	Seat (colour code E) BLUE	Siège (code couleur E) BLEU	Sattel (Code Farbe E) BLAU	Sillín (código color E) AZÚL	
	1	8A00 A8334	1	Sella (cod. colore G) NERO	Seat (colour code G) BLACK	Siège (code couleur G) NOIR	Sattel (Code Farbe G) SCHWARZ	Sillín (código color G) NEGRO	
CU	2	80B0 A4216	1	Portanumero (cod. colore E) BLU	Front number holder (colour code E) BLUE	Portenumero (code couleur E) BLEU	Nummerträger (Code Farbe E) BLAU	Portanumero (código color E) AZÚL	
CU	2	80A0 A4216	1	Portanumero (cod. colore G) NERO	Front number holder (colour code G) BLACK	Portenumero (code couleur G) NOIR	Nummerträger (Code Farbe G) SCHWARZ	Portanumero (código color G) NEGRO	
	3	8000 A1589	1	Parafango anteriore (cod. colore E) GIALLO	Front fender (colour code E) YELLOW	Garde-boue avant (code couleur E) JAUNE	Vord. Kotfluegel (Code Farbe E) GELB	Guarda-barros delantero (código color E) AMARILLO	
	3	80B0 A1589	1	Parafango anteriore (cod. colore G) BIANCO	Front fender (colour code G) WHITE	Garde-boue avant (code couleur G) BLANC	Vord. Kotfluegel (Code Farbe G) WEISS	Guarda-barros delantero (código color G) BLANCO	
	4	8000 61313	2	Dado	Nut	Ecrou	Mutter	Tuerca	
	5	8000 46893	2	Dado	Nut	Ecrou	Mutter	Tuerca	
	6	80A0 A4198	1	Rinforzo parafango ant.	Front mudguard reinforcement	Renforcement garde-boue	Vord. Kotfluegel Verstärkung	Refuerzo guardabarros del.	
	7	8000 69149	1	Rosetta elastica	Spring washer	Rondelle élastique	Federscheibe	Arandela elástica	
	8	80A0 65535	2	Vite	Screw	Vis	Schraube	Tornillo	
	9	8000 A9733	1	Pannello destro (cod. colore E) GIALLO	R.H. panel (colour code E) YELLOW	Panneau, D. (code couleur E) JAUNE	Streifen. R. (Code Farbe E) GELB	Panel Derecho (código color E) AMARILLO	
	9	80C0 A9733	1	Pannello destro (cod. colore G) BIANCO	R.H. panel (colour code G) WHITE	Panneau, D. (code couleur G) BLANC	Streifen. R. (Code Farbe G) WEISS	Panel Derecho (código color G) BLANCO	
	10	8000 A4219	1	Pannello sinistro (cod. colore E) GIALLO	L.H. panel (colour code E) YELLOW	Panneau, G. (code couleur E) JAUNE	Streifen. L. (Code Farbe E) GELB	Panel Izquierdo (código color E) AMARILLO	
	10	80C0 A4219	1	Pannello sinistro (cod. colore G) BIANCO	L.H. panel (colour code G) WHITE	Panneau, G. (code couleur G) BLANC	Streifen. L. (Code Farbe G) WEISS	Panel Izquierdo (código color G) BLANCO	
	11	8000 62728	4	Vite	Screw	Vis	Schraube	Tornillo	
W	12	8000 A4214	1	Parafango posteriore (cod. colore E) GIALLO	Rear fender (colour code E) YELLOW	Garde-boue arrière (code couleur E) JAUNE	Hint. Kotfluegel (Code Farbe E) GELB	Guarda-barros trasero (código color E) AMARILLO	
W	12	80C0 A4214	1	Parafango posteriore (cod. colore G) BIANCO	Rear fender (colour code G) WHITE	Garde-boue arrière (code couleur G) BLANC	Hint. Kotfluegel (Code Farbe G) WEISS	Guarda-barros trasero (código color G) BLANCO	
CU	12	8000 A4200	1	Parafango posteriore (cod. colore E) GIALLO	Rear fender (colour code E) YELLOW	Garde-boue arrière (code couleur E) JAUNE	Hint. Kotfluegel (Code Farbe E) GELB	Guarda-barros trasero (código color E) AMARILLO	
CU	12	80C0 A4200	1	Parafango posteriore (cod. colore G) BIANCO	Rear fender (colour code G) WHITE	Garde-boue arrière (code couleur G) BLANC	Hint. Kotfluegel (Code Farbe G) WEISS	Guarda-barros trasero (código color G) BLANCO	



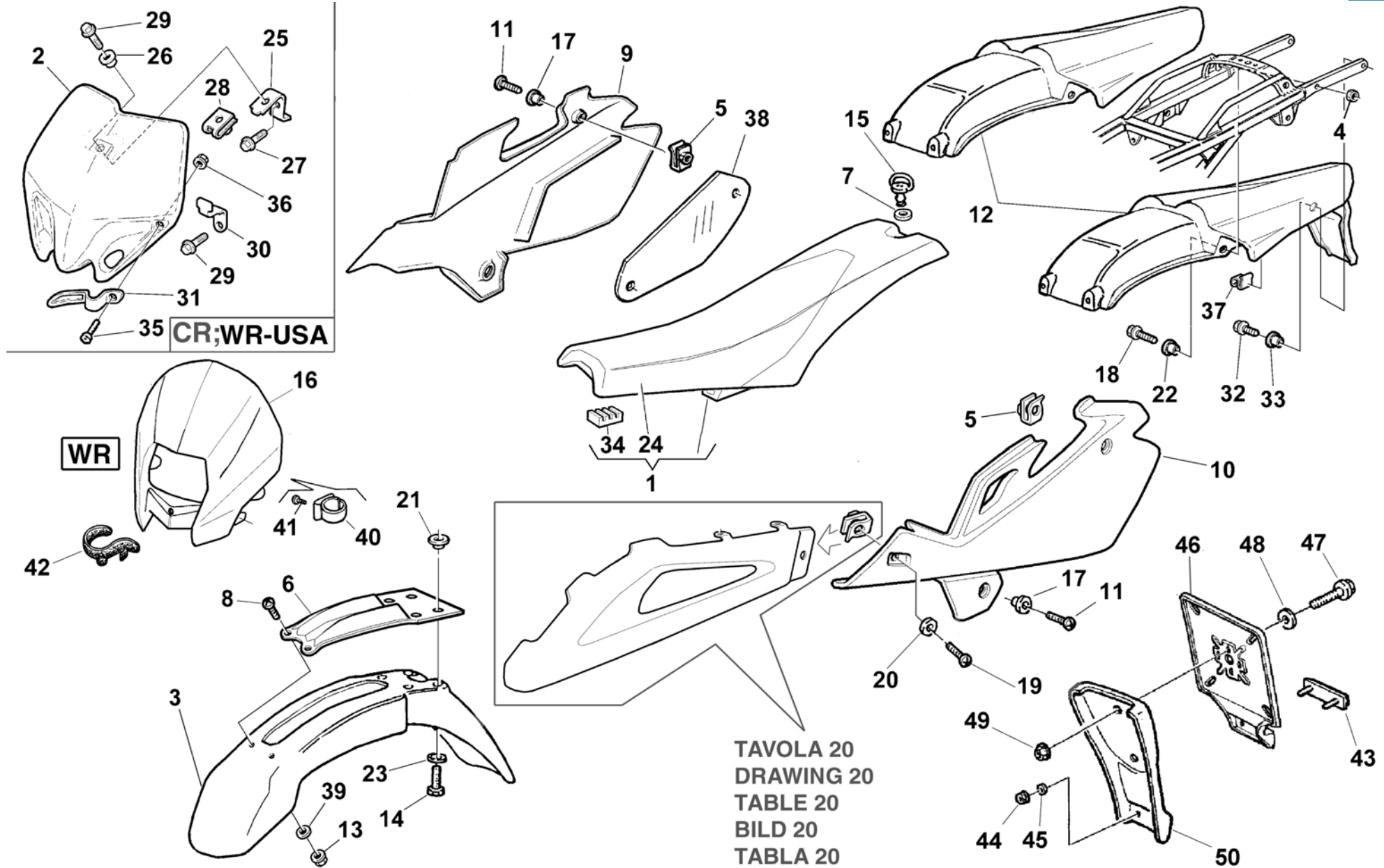
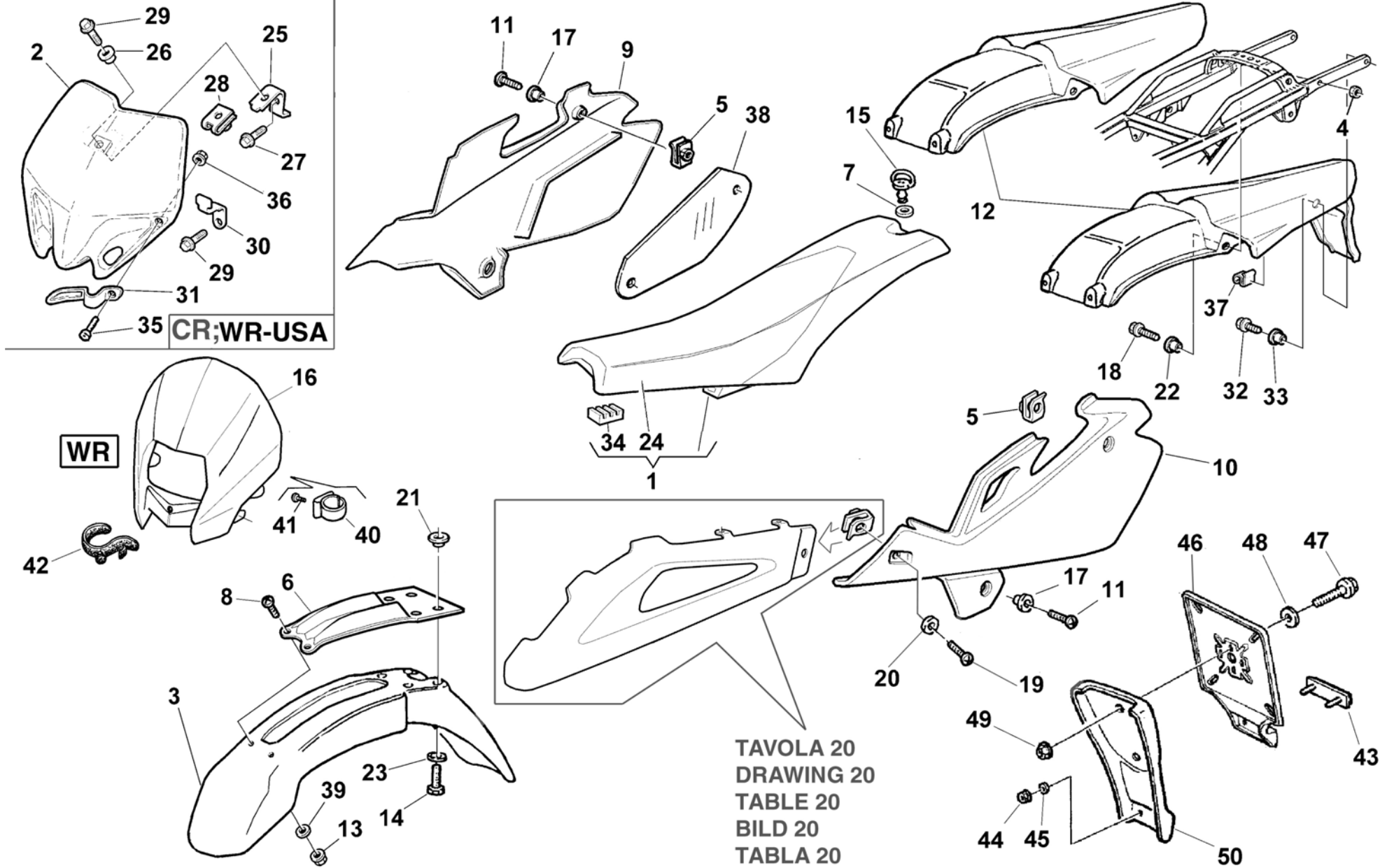


TAVOLA 20  
DRAWING 20  
TABLE 20  
BILD 20  
TABLA 20

Note Notes Marke Notas	Pos. No. N. Index Pos.	N. Cod. Code No. Nr. Code Code Nr N. Cod.	Q.tà Qty Q.te M.ge C.ad	DENOMINAZIONE	NAME	DESIGNATION	BESHREIBUNG	DENOMINACION	Validità Validity Validité Gültig Validez
	13	8000 61355	2	Dado	Nut	Ecrou	Mutter	Tuerca	
	14	8000 62728	4	Vite	Screw	Vis	Schraube	Tornillo	
	15	8000 69148	1	Perno	Pin	Pivot	Bolzen	Perno	
W	16	80B0 A4206	1	Cupolino	Front fairing	Carenage avant	Vord. Verkleidung	Cúpula delantera	
				(cod. colore E) BLU	(colour code E) BLUE	(code couleur E) BLEU	(Code Farbe E) BLAU	(código color E) AZÚL	
W	16	80A0 A4206	1	Cupolino	Front fairing	Carenage avant	Vord. Verkleidung	Cúpula delantera	
				(cod. colore G) NERO	(colour code G) BLACK	(code couleur G) NOIR	(Code Farbe G) SCHWARZ	(código color G) NEGRO	
	17	8000 69429	4	Boccola	Bushing	Douille	Buchse	Casquillo	
	18	8000 62728	2	Vite (M6x20mm)	Screw (M6x20mm)	Vis (M6x20mm)	Schraube (M6x20mm)	Tornillo (M6x20mm)	
	19	8000 62727	2	Vite	Screw	Vis	Schraube	Tornillo	
	20	8000 69429	2	Bussola	Bushing	Douille	Buchse	Manguito	
	21	8C00 69429	4	Bussola	Bushing	Douille	Buchse	Manguito	
	22	8000 69429	2	Bussola	Bushing	Douille	Buchse	Manguito	
	23	8000 48814	4	Rosetta	Washer	Rondelle	Scheibe	Arandela	
	24	8000 A8335	1	Rivestimento sella	Saddle covering	Revetement selle	Sattelverkleidung	Revestimiento sillin	
				(cod. colore E) BLU	(colour code E) BLUE	(code couleur E) BLEU	(Code Farbe E) BLAU	(código color E) AZÚL	
	24	80A0 A8335	1	Rivestimento sella	Saddle covering	Revetement selle	Sattelverkleidung	Revestimiento sillin	
				(cod. colore G) NERO	(colour code G) BLACK	(code couleur G) NOIR	(Code Farbe G) SCHWARZ	(código color G) NEGRO	
UC	25	8000 A4609	1	Piastrina	Plate	Plaque	Platte	Placa	
UC	26	8000 69429	1	Bussola	Bushing	Douille	Buchse	Manguito	
UC	27	8E00 67997	1	Vite	Screw	Vis	Schraube	Tornillo	
UC	28	8000 46893	1	Dado	Nut	Ecrou	Mutter	Tuerca	
UC	29	8000 62726	3	Vite	Screw	Vis	Schraube	Tornillo	
UC	30	8000 A4607	2	Attacco portanumero	Spacer	Entretoise	Distanzstück	Separador	
UC	31	8000 A4610	1	Guidafilo	Cable guide	Passe-cable	Kabelführung	Prensa-cable	
W	32	8000 62726	2	Vite (M6x14mm)	Screw (M6x14mm)	Vis (M6x14mm)	Schraube (M6x14mm)	Tornillo (M6x14mm)	
W	33	8000 45495	2	Bussola	Bushing	Douille	Buchse	Manguito	
	34	8661 0191A	1	Tampone	Pad	Tampon	Stopfen	Tampón	
UC	35	8000 62728	1	Vite	Screw	Vis	Schraube	Tornillo	
W	37	8000 72494	1	Molletta fiss. cavo ind. post. dx	Clip (rear blinker cable)	Ressort (cable clignotant)	Feder (Blinkerkabel)	Muelle (cable intermitente)	
	38	8000 A4875	1	Protezione	Guard	Protection	Schutz	Protección	
	39	62N1 15548	2	Rosetta	Washer	Rondelle	Scheibe	Arandela	





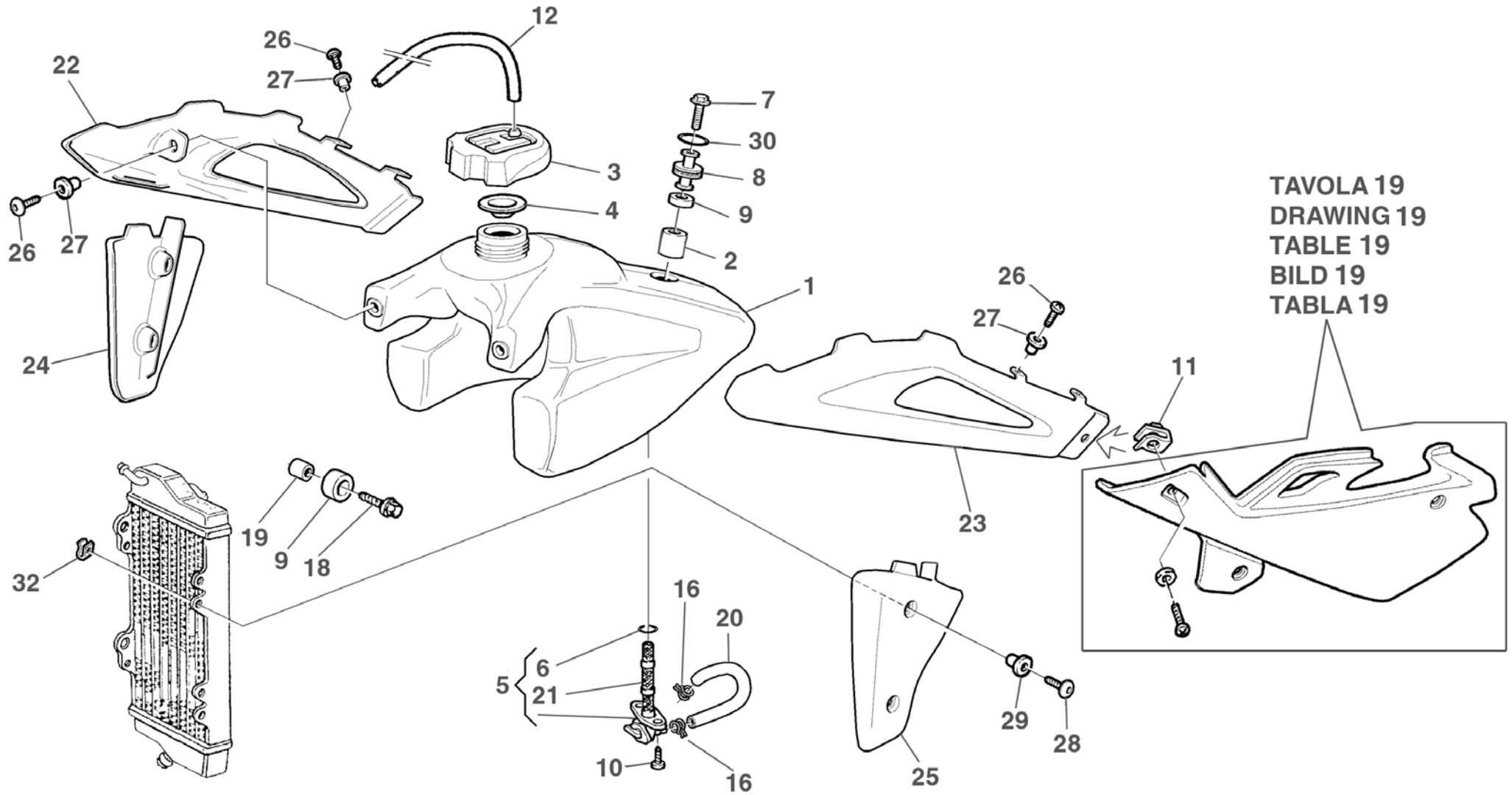
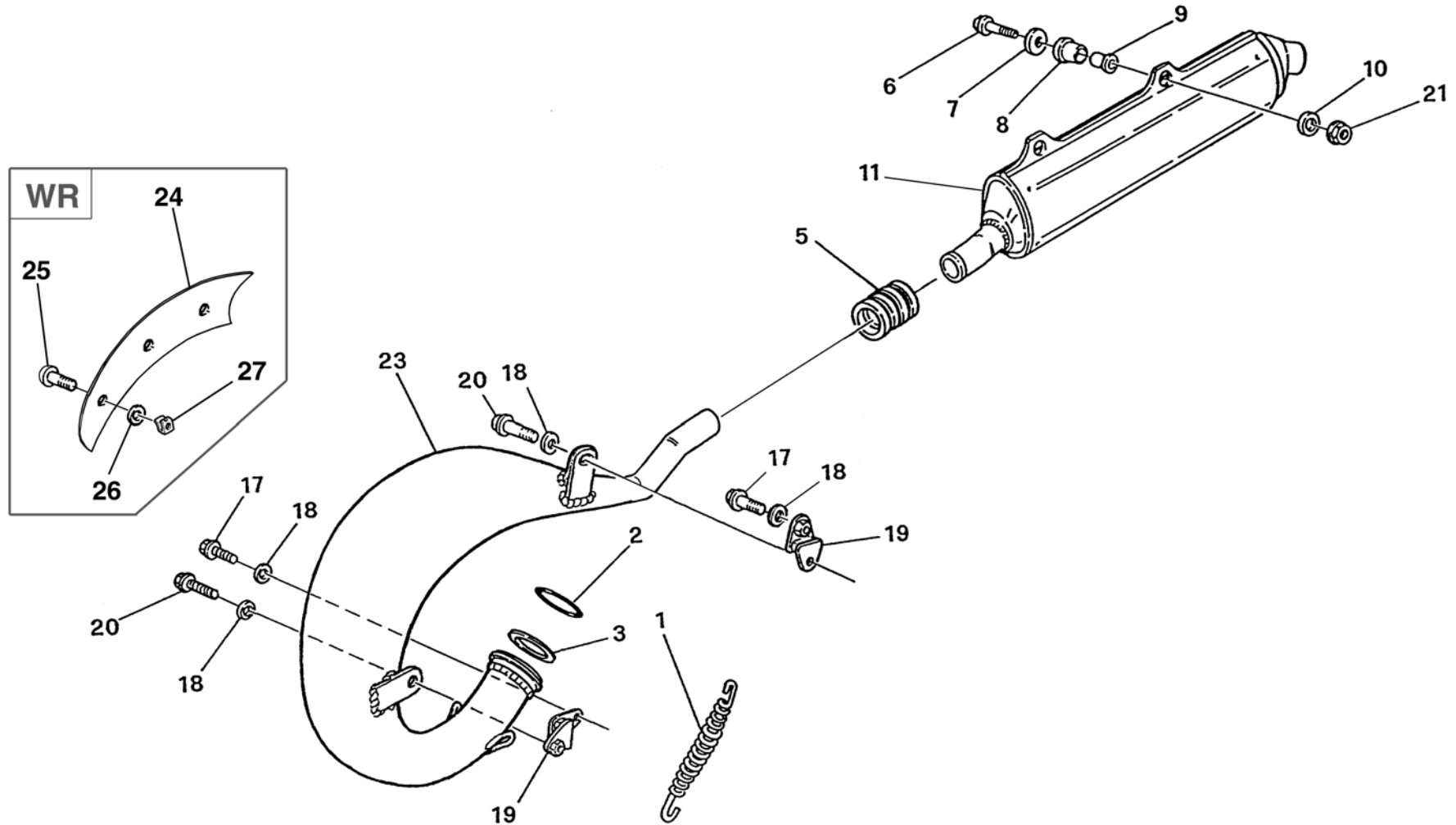


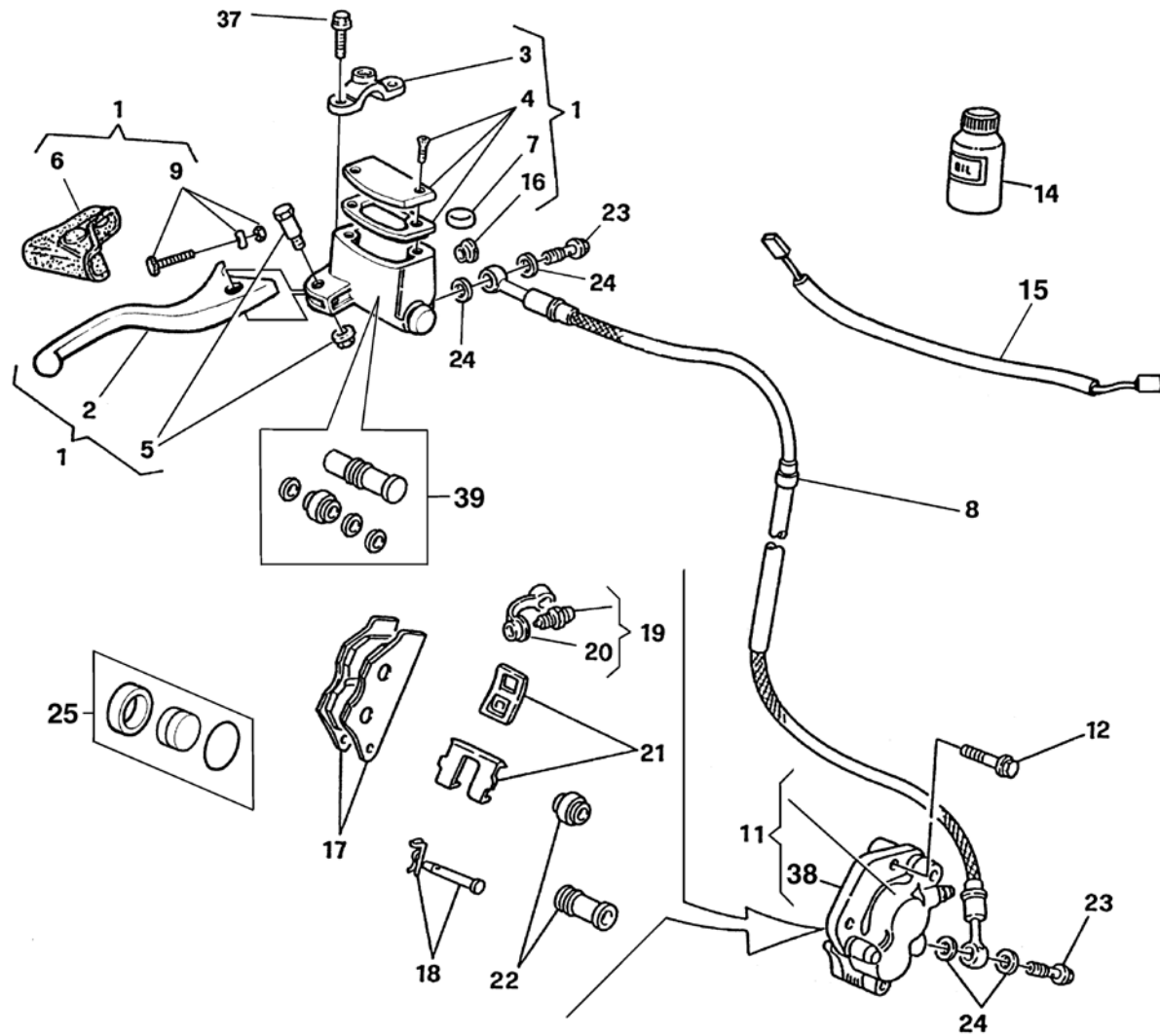
TAVOLA 19  
DRAWING 19  
TABLE 19  
BILD 19  
TABLA 19



Note Notes Marke Notas	Pos. No. N. Index Pos.	N. Cod. Code No. Nr. Code Code Nr N. Cod.	Q.tà Qty Q.te M.ge C.ad	DENOMINAZIONE	NAME	DESIGNATION	BESCHREIBUNG	DENOMINACION	Validità Validity Validité Gültig Validez
	1	80A0 A5507	1	Serbatoio carb. (l 9,5)	Fuel tank (l 9,5)	Réservoir carb. (l 9,5)	Tank (l 9,5)	Dep. gasolina (l 9,5)	
	2	8000 A8040	1	Distanziale (37 mm)	Spacer (37 mm)	Entretoise (37 mm)	Distanzstück (37 mm)	Separador (37 mm)	
	3	8000 A4563	1	Tappo	Plug	Bouchon	Verschluss	Tapón	
	4	8000 A4562	1	Guarnizione	Gasket	Garniture	Dichtung	Junta	
	5	8000 43592	1	Rubinetto completo	Cock assy	Robinet compl.	Kraftstoffahn, Kpl.	Llave de paso compl.	
	6	8000 01199	1	Anello OR	O Ring	Bague OR	O-Ring	Anillo OR	
	7	8J00 67545	1	Vite (M6x95 mm)	Screw (M6x95 mm)	Vis (M6x95 mm)	Schraube (M6x95 mm)	Tornillo (M6x95 mm)	
	8	8B00 A0702	1	Distanziale (46 mm)	Spacer (46 mm)	Entretoise (46 mm)	Distanzstück (46 mm)	Separador (46 mm)	
	9	8000 A0528	1	Tampone	Pad	Tampon	Stopfen	Tampón	
	10	8000 37745	2	Vite	Screw	Vis	Schraube	Tornillo	
	11	8000 46893	2	Dado	Nut	Ecrou	Mutter	Tuerca	
	12	8T00 68873	1	Condotto benzina (L=300 mm)	Pipe (L=300 mm)	Tuyau (L=300 mm)	Rohr (L=300 mm)	Tube (L=300 mm)	
	16	80A0 42349	2	Fascetta	Split ring	Anneau ressort	Sprengring	Anillo elástico	
	18	60N1 02510	1	Vite	Screw	Vis	Schraube	Tornillo	
	19	8000 A0680	2	Distanziale	Spacer	Entretoise	Distanzstück	Separador	
	20	8G00 94010	1	Condotto benzina (L=170 mm)	Pipe (L=170 mm)	Tuyau (L=170 mm)	Rohr (L=170 mm)	Tube (L=170 mm)	
	21	8000 38748	1	Filtro benzina	Fuel filter	Filtre essence	Benzinfilter	Filtro gasolina	
	22	80B0 A4236	1	Convogliatore DX (cod. colore E) BLU	R. side panel (colour code E) BLUE	Flanc D. (code couleur E) BLEU	Flanke R. (Code Farbe E) BLAU	Lateral D. (código color E) AZÚL	
	22	80D0 A4236	1	Convogliatore DX (cod. colore G) ROSSO	R. side panel (colour code G) RED	Flanc D. (code couleur G) ROUGE	Flanke R. (Code Farbe G) ROT	Lateral D. (código color G) ROJO	
	23	80B0 A4235	1	Convogliatore SX (cod. colore E) BLU	L. side panel (colour code E) BLUE	Flanc G. (code couleur E) BLEU	Flanke L. (Code Farbe E) BLAU	Lateral I. (código color E) AZÚL	
	23	80D0 A4235	1	Convogliatore SX (cod. colore G) ROSSO	L. side panel (colour code G) RED	Flanc G. (code couleur G) ROUGE	Flanke L. (Code Farbe G) ROT	Lateral I. (código color G) ROJO	
	24	80A0 A5978	1	Protezione Dx	R.H. guard	Protection D.	Schutz Rechte	Protección derecha	
	25	80A0 A5977	1	Protezione Sx	L.H. guard	Protection G.	Schutz Linke	Protección izquierda	
	26	8000 36467	8	Vite (M6x10 mm)	Screw (M6x10 mm)	Vis (M6x10 mm)	Schraube (M6x10 mm)	Tornillo (M6x10 mm)	
	27	8000 45495	8	Bussola	Bushing	Douille	Buchse	Manguito	
	28	8000 62727	4	Vite (M6x16 mm)	Screw (M6x16 mm)	Vis (M6x16 mm)	Schraube (M6x16 mm)	Tornillo (M6x16 mm)	
	29	8000 69429	4	Bussola	Bushing	Douille	Buchse	Manguito	
	30	8000 28929	1	Anello OR	O Ring	Bague OR	O-Ring	Anillo OR	
	32	8000 60873	4	Dado a graffetta	Nut	Ecrou	Mutter	Tuerca	

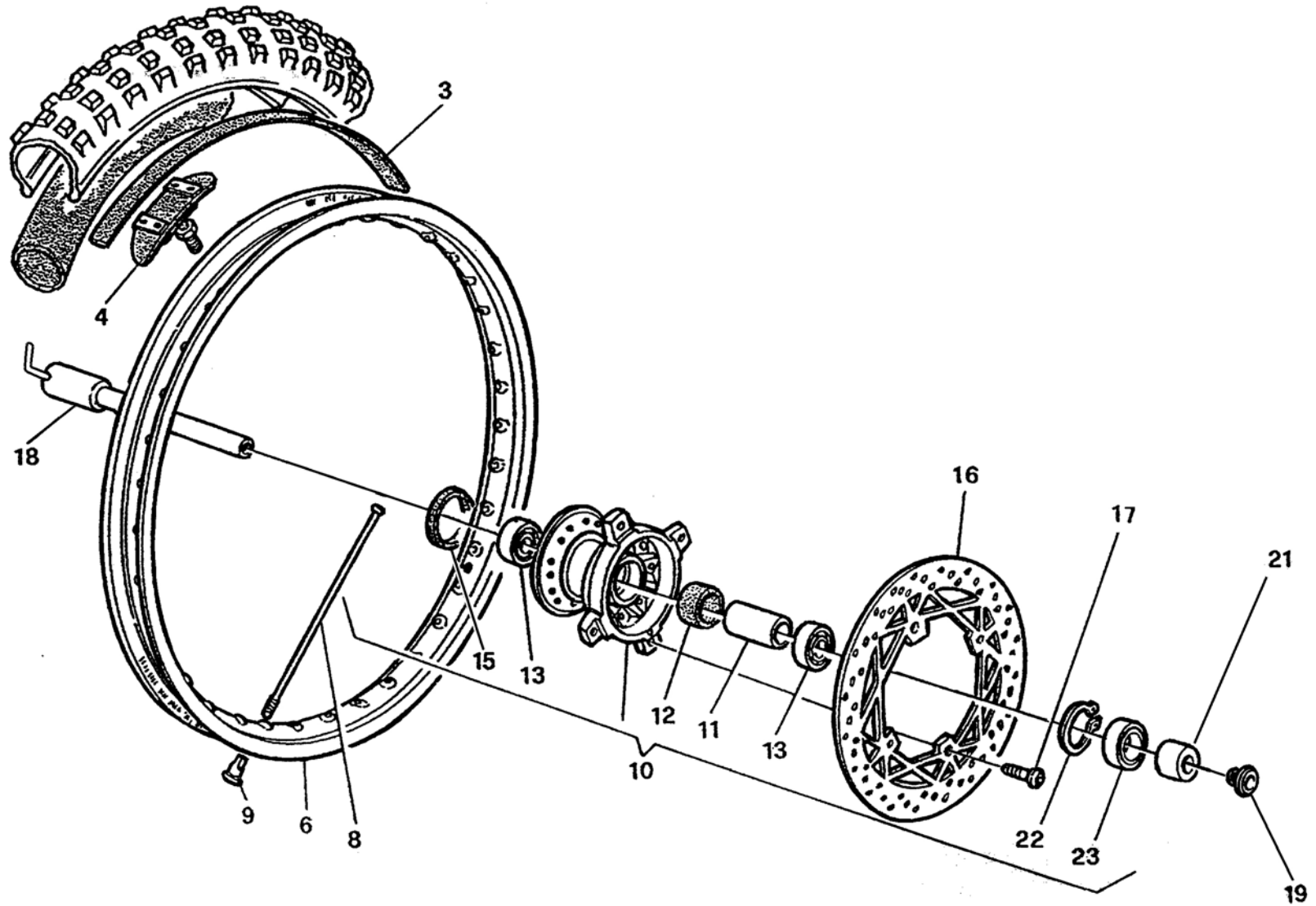


Note Notes Notes Marke Notas	Pos. No. N. Index Pos.	N. Cod. Code No. Nr. Code Code Nr N. Cod.	Q.tà Qty Q.te M.ge C.ad	DENOMINAZIONE	NAME	DESIGNATION	BESHREIBUNG	DENOMINACION	Validità Validity Validité Gültig Validez
	1	8000 62341	2	Molla	Spring	Ressort	Feder	Resorte	
	3	8C00 73541	1	Rosetta	Washer	Rondelle	Scheibe	Arandela	
UC	5	8000 92788	1	Gommino	Rubber pad	Pièce caoutchouc	Gummistück	Junta de goma	
	6	8000 62730	2	Vite	Screw	Vis	Schraube	Tornillo	
	7	1513 74301	2	Rosetta	Washer	Rondelle	Scheibe	Arandela	
	8	1514 10702	2	Gommino	Rubber pad	Pièce caoutchouc	Gummistück	Junta de goma	
	9	8C00 70379	2	Distanziale	Spacer	Entretoise	Distanzstück	Separador	
	10	1513 41401	2	Gommino	Rubber pad	Pièce caoutchouc	Gummistück	Junta de goma	
W	11	8000 A3117	1	Silenziatore completo	Exhaust silencer	Silencieux d'échappement	Schalldämpfer	Silenciador de escape	
C	11	8000 A3118	1	Silenziatore completo	Exhaust silencer	Silencieux d'échappement	Schalldämpfer	Silenciador de escape	
U	11	8000 A0490	1	Silenziatore completo	Exhaust silencer	Silencieux d'échappement	Schalldämpfer	Silenciador de escape	
	17	8000 62726	2	Vite	Screw	Vis	Schraube	Tornillo	
	18	8000 45499	4	Rosetta piana	Washer	Rondelle	Scheibe	Arandola	
	19	8000 69113	2	Antivibrante	Silent-block	Antivibration	Schwingungsdämpfer	Anti-vibrador	
	20	8000 62725	2	Vite	Screw	Vis	Schraube	Tornillo	
	21	8000 44240	2	Dado	Nut	Ecrou	Mutter	Tuerca	
W	23	80A0 A5584	1	Tubo di scarico	Exhaust pipe	Tuyau d'échapp.	Auspuffrohr	Tubo de escape	
W	23	8000 A8424	1	Tubo di scarico (Full Power)	Exhaust pipe (Full Power)	Tuyau d'échapp. (Full Power)	Auspuffrohr (Full Power)	Tubo de escape (Full Power)	
CU	23	8000 A8424	1	Tubo di scarico	Exhaust pipe	Tuyau d'échapp.	Auspuffrohr	Tubo de escape	
W	24	80A0 A6473	1	Protezione calore	Guard	Protection	Schutz	Protección	
W	25	8000 36467	3	Vite	Screw	Vis	Schraube	Tornillo	
W	26	8000 35112	3	Rosetta	Washer	Rondelle	Scheibe	Arandela	
W	27	8000 46893	3	Dado	Nut	Ecrou	Mutter	Tuerca	

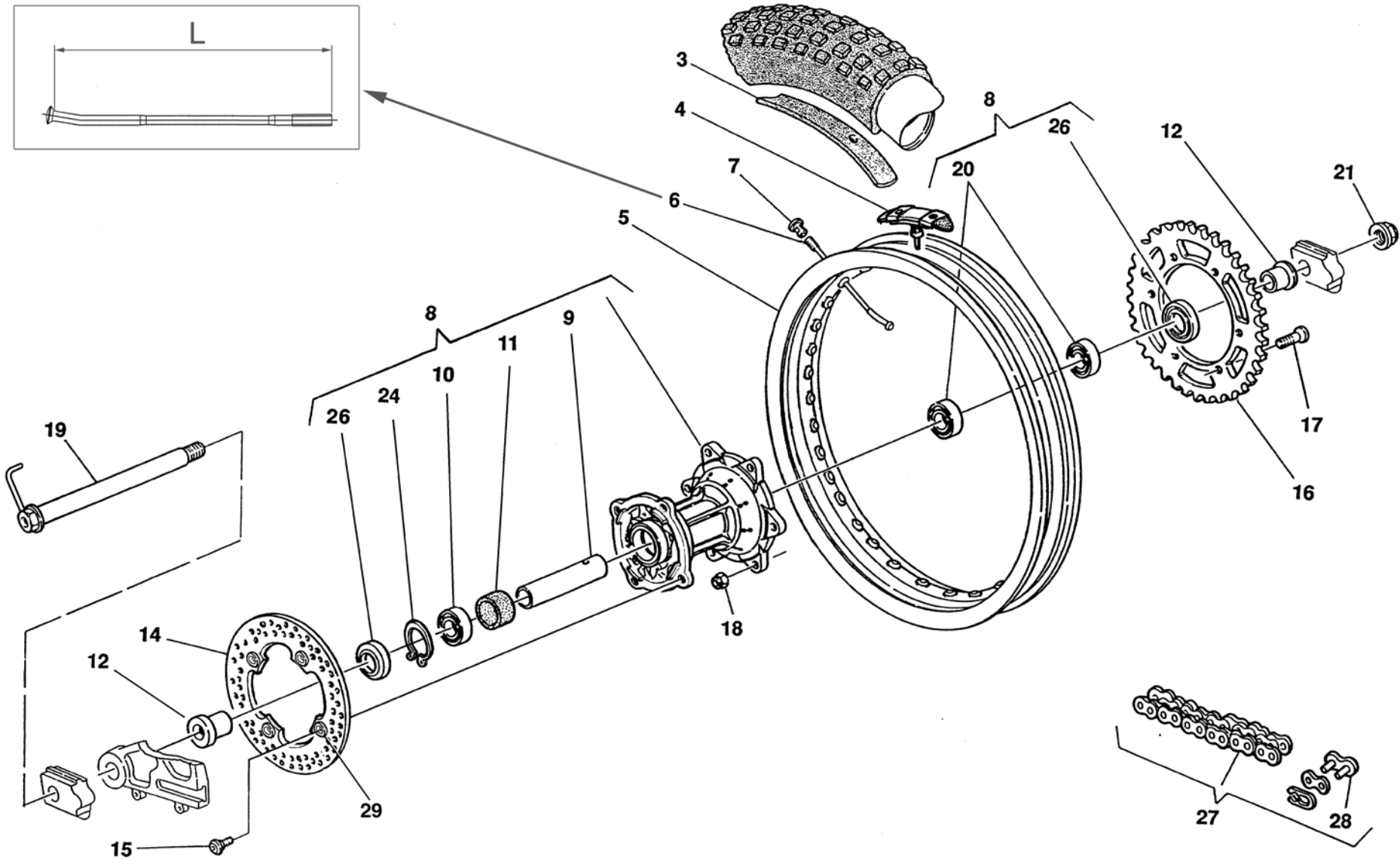


Note Notes Notes Marke Notas	Pos. No. N. Index Pos.	N. Cod. Code No. Nr. Code Code Nr N. Cod.	Q.tà Qty Q.te M.ge C.ad	DENOMINAZIONE	NAME	DESIGNATION	BESHREIBUNG	DENOMINACION	Validità Validity Validité Gültig Validez
W	1	8000 A9348	1	Pompa comando freno ant.	Brake pump	Pompe frein	Bremspumpe	Bomba freno	
CU	1	8000 A9347	1	Pompa comando freno ant.	Brake pump	Pompe frein	Bremspumpe	Bomba freno	
W	2	8000 A4564	1	Leva	Lever	Levier	Hebel	Palanca	
CU	2	8000 A9351	1	Leva	Lever	Levier	Hebel	Palanca	
W	3	8000 A4568	1	Cavallotto	U-bolt	Cavalier	Bügelbolzen	Caballete	
CU	3	8000 A4565	1	Cavallotto	U-bolt	Cavalier	Bügelbolzen	Caballete	
	4	8000 94126	1	Kit tappo	Plug kit	Bouchon kit	Verschluss Gruppe	Kit tapón	
	5	8000 94127	1	Perno	Pin	Pivot	Bolzen	Perno	
	6	8000 94128	1	Cappuccio	Cap	Capuchon	Kappe	Capuchon	
	7	8000 79099	1	Antiemulsione	Antiemulsion	Antiemulsion	Eulsionwidriger	Antiemulsion	
W	8	8000 A6242	1	Tubo mandata olio	Pipe	Tuyau	Rohr	Tubo	
U	8	8000 A0600	1	Tubo mandata olio	Pipe	Tuyau	Rohr	Tubo	
C	8	8000 93036	1	Tubo mandata olio	Pipe	Tuyau	Rohr	Tubo	
	9	8000 A9349	1	Regolazione	Adjuster	Registre	Regler	Regulizador	
	11	8000 99674	1	Pinza freno	Brake caliper	Etrier frein	Bremssattel	Pinza	
	12	8000 62733	1	Vite superiore (M8x35 mm)	Upper screw (M8x35 mm)	Vis superieur (M8x35 mm)	Schraube (M8x35 mm)	Tornillo superior (M8x35 mm)	
	12	8A00 62733	1	Vite inferiore (M8x40 mm)	Lower screw (M8x40 mm)	Vis inferieur (M8x40 mm)	Schraube (M8x40 mm)	Tornillo inferior (M8x40 mm)	
R	14	8000 71445	1	Olio freni	Brake oil	Huile frein	Bremsol	Aceite freni	
W	15	8000 A0929	1	Interruttore stop	Stop switch	Interrupteur stop	Stopschalter	Interruptor stop	
	16	8000 49654	1	Oblò	Inspection plug	Capuchon de inspection	Stopfen	Portilla	
	17	8000 96934	1	Coppia pastiglie	Pads pair	Paire plaquettes	Bremsbelagpaar	Pareja pastillas	
	18	8000 A0932	1	Perno	Pin	Pivot	Bolzen	Perno	
	19	8000 A0931	1	Spurgo	Spurgo	Drain	Entleerung	Purga	
	20	8000 53259	1	Parapolvere	Boots	Para-poudre	Schutzhaube	Para-polvo	
	21	8000 79065	1	Molla-lamierino	Spring-steel clip	Ressort	Feder	Rresorte	
	22	8000 79066	1	Cuffie	Boots	Poussiers	haube	Gorro	
	23	8000 57155	2	Vite	Screw	Vis	Schraube	Tornillo	
	24	8000 21480	4	Rosetta	Washer	Rondell'e	Scheibe	Arandela	
	25	8000 A0930	1	Pistone	Piston	Piston	Kolben	Pistón	
	37	8000 62729	2	Vite	Screw	Vis	Schraube	Tornillo	
	38	8000 99859	1	Supporto	Holder	Support	Halterung	Soporte	
	39	8000 A9350	1	Flottante	Pin	Pivot	Bolzen	Perno	

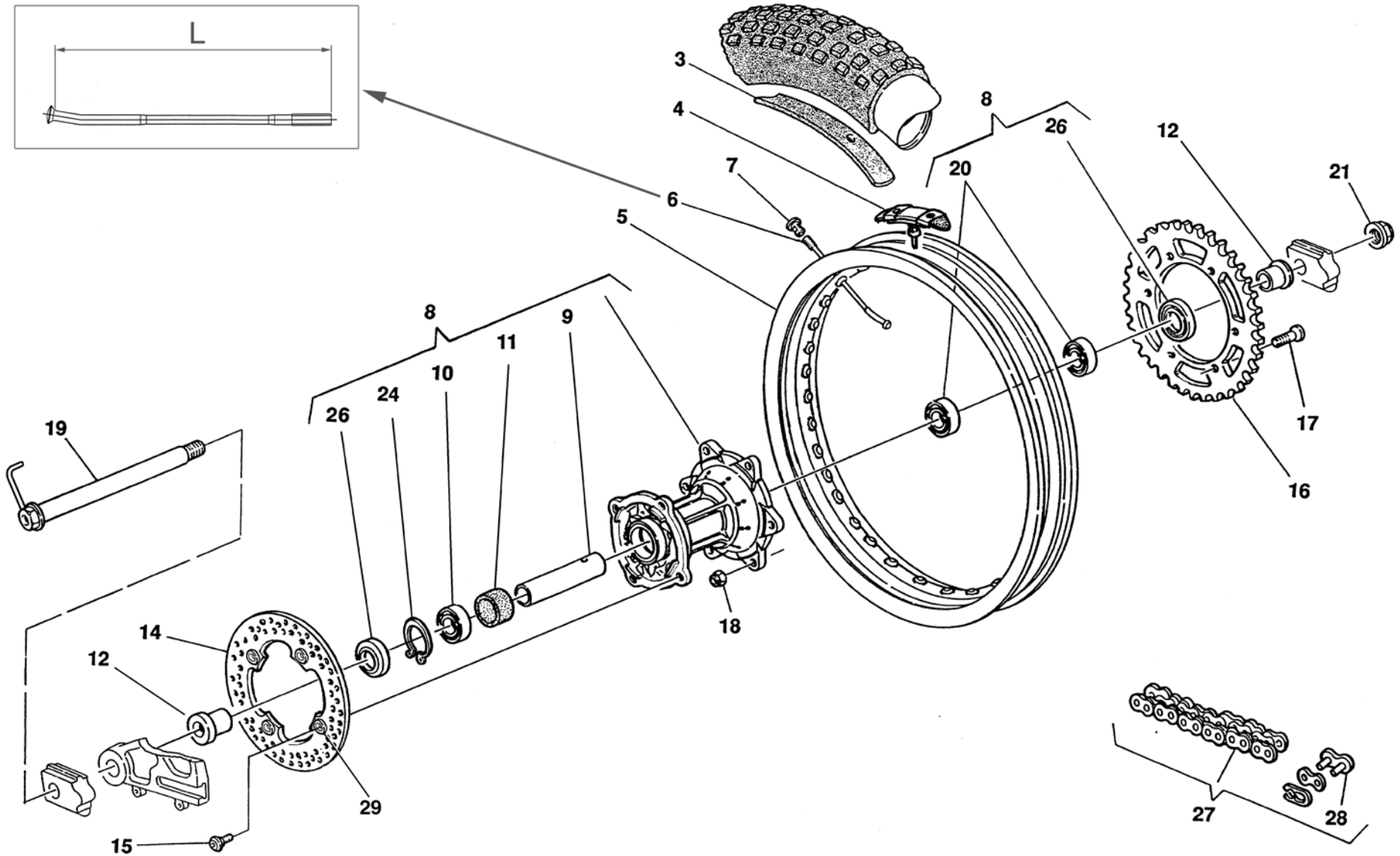




Note Notes Notes Marke Notas	Pos. No. N. Index Pos.	N. Cod. Code No. Nr. Code Code Nr N. Cod.	Q.tà Qty Q.te M.ge C.ad	DENOMINAZIONE	NAME	DESIGNATION	BESCHREIBUNG	DENOMINACION	Validità Validity Validité Gültig Validez
	3	8000 13346	1	Fascia copriraggi	Rim strip	Bande	Band	Banda	
	4	8000 49036	1	Staffa fermacopertone	Bracket	Etrier	Buegel	Brida	
W	6	8A00 53504	1	Cerchio (1,6x21")	Rim (1,6x21")	Jante (1,6x21")	Felge (1,6x21")	Llanta (1,6x21")	
C	6	8AB0 53504	1	Cerchio (1,6x21")	Rim (1,6x21")	Jante (1,6x21")	Felge (1,6x21")	Llanta (1,6x21")	
	8	8000 A0080	36	Raggio (@)	Spoke (@)	Bras (@)	Speiche (@)	Radio (@)	
A	8	8000 A6207	36	Raggio (&)	Spoke (&)	Bras (&)	Speiche (&)	Radio (&)	
	9	8000 A0081	36	Nipplo (@)	Nipple (@)	Nipple (@)	Nippel (@)	Nipple (@)	
A	9	8000 A6208	36	Nipplo (&)	Nipple (&)	Nipple (&)	Nippel (&)	Nipple (&)	
	10	8000 96838	1	Mozzo completo	Hub assy	Moyeau compl.	Radnabe, Kpl.	Cubo compl.	
	11	8000 96928	1	Distanziale	Spacer	Entretoise	Distanzstück	Separador	
	12	8000 92797	1	Portadistanziale	Spacer holder	Porte-entretoise	Abstandstückhalter	Porta-distancial	
	13	8000 84938	2	Cuscinetto a sfere Ø42 ø25 Sp.9	Ball bearing Ø42 ø25 Sp.9	Roulement à billes Ø42 ø25 Sp.9	Kugellager Ø42 ø25 Sp.9	Cojinete de bolas Ø42 ø25 Sp.9	
	15	8A00 92986	1	Anello di tenuta Ø50 ø28 Sp.5	Seal ring Ø50 ø28 Sp.5	Bague d'étanchéité Ø50 ø28 Sp.5	Dichtungsring Ø50 ø28 Sp.5	Anillo de retención Ø50 ø28 Sp.5	
	16	8000 99632	1	Disco freno (Ø260 mm)	Brake disc (Ø260 mm)	Disque frein (Ø260 mm)	Bremsscheibe (Ø260 mm)	Disco freno (Ø260 mm)	
	17	8A00 55241	4	Vite	Screw	Vis	Schraube	Tornillo	
WU	18	8000 A2785	1	Perno ruota	Pin	Pivot	Bolzen	Perno ruota	
C	18	8000 96932	1	Perno ruota	Pin	Pivot	Bolzen	Perno ruota	
	19	8000 96933	1	Vite	Screw	Vis	Schraube	Tornillo	
	21	8000 96930	1	Distanziale	Spacer	Entretoise	Distanzstück	Separador	
	22	66N0 21270	1	Anello SEEGER	SEEGER ring	Anneau SEEGER	Ring SEEGER	Anillo SEEGER	
	23	8000 22966	1	Anello di tenuta (ø32xØ42x7 mm)	Seal ring (ø32xØ42x7 mm)	Bague d'étanchéité (ø32xØ42x7 mm)	Dichtungsring (ø32xØ42x7 mm)	Anillo de retención (ø32xØ42x7 mm)	

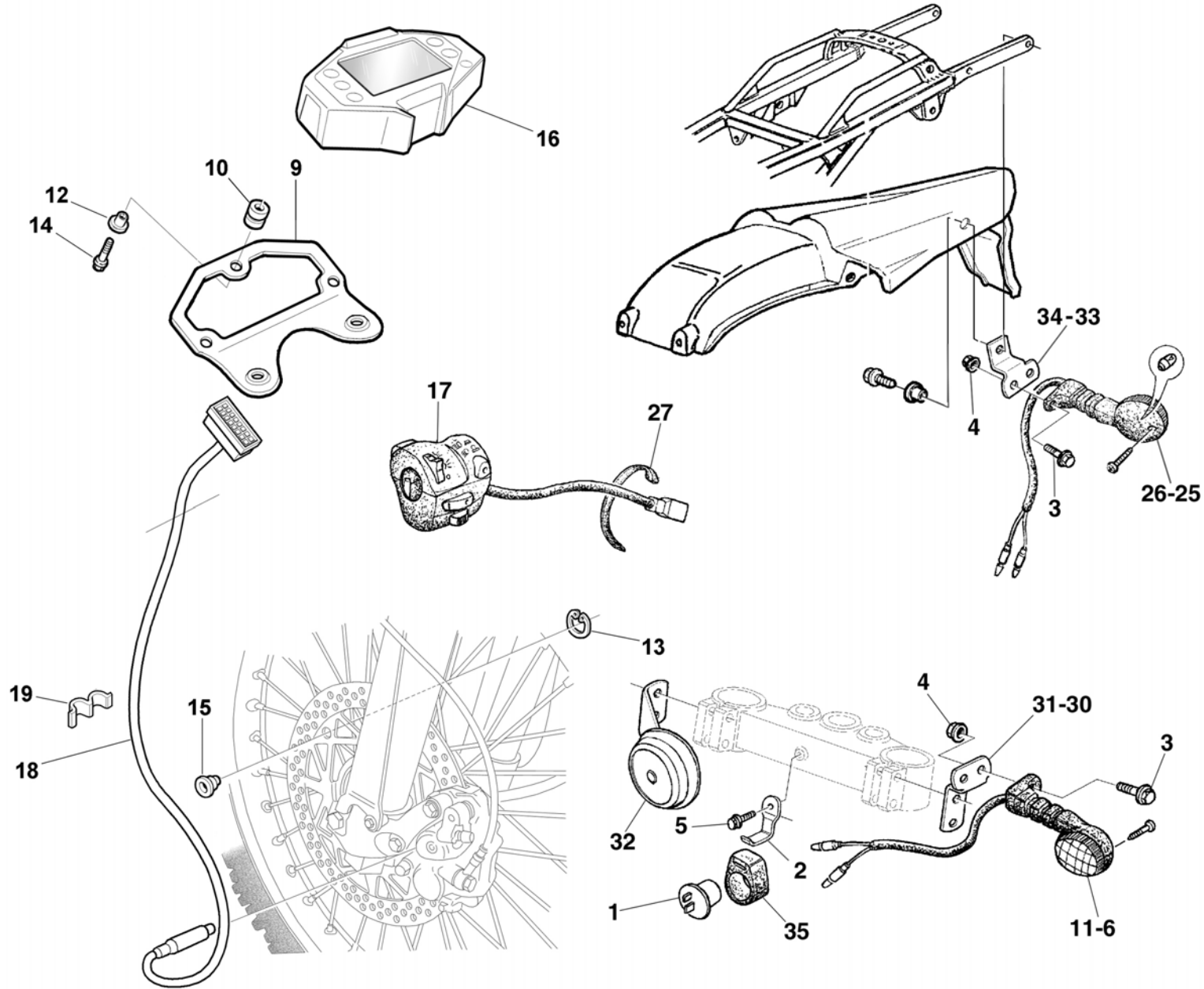


Note Notes Notes Marke Notas	Pos. No. N. Index Pos.	N. Cod. Code No. Nr. Code Code Nr N. Cod.	Q.tà Qty Q.te M.ge C.ad	DENOMINAZIONE	NAME	DESIGNATION	BESHREIBUNG	DENOMINACION	Validità Validity Validité Gültig Validez
WU	3	8000 01688	1	Fascia copriraggi	Rim strip	Bande	Band	Banda	
C	3	8000 10777	1	Fascia copriraggi	Rim strip	Bande	Band	Banda	
	4	8000 54073	1	Staffa fermacopertone	Bracket	Etrier	Buegel	Brida	
WU	5	8A00 55860	1	Cerchio (2,15 x 18")	Rim (2,15 x 18")	Jante (2,15 x 18")	Felge (2,15 x 18")	Llanta (2,15 x 18")	
C	5	8AA0 58929	1	Cerchio (2,15 x 19")	Rim (2,15 x 19")	Jante (2,15 x 19")	Felge (2,15 x 19")	Llanta (2,15 x 19")	
W	6	8000 A0085	36	Raggio (L=194,5 mm)	Spoke (L=194,5 mm)	Bras (L=194,5 mm)	Speiche (L=194,5 mm)	Radio (L=194,5 mm)	
AW	6	8000 A6206	18	Raggio (L=194,5 mm)	Spoke (L=194,5 mm)	Bras (L=194,5 mm)	Speiche (L=194,5 mm)	Radio (L=194,5 mm)	
				lato disco (@)	disc side (@)	côté du disque (@)	Scheibe Seite (@)	lado disco (@)	
AW	6	8B00 A6206	18	Raggio (L=198,5 mm)	Spoke (L=198,5 mm)	Bras (L=198,5 mm)	Speiche (L=198,5 mm)	Radio (L=198,5 mm)	
				lato corona (@)	ring gear side (@)	côté du couronne (@)	Kranz Seite (@)	lado corona (@)	
C	6	8A00 A0085	36	Raggio (L=206 mm)	Spoke (L=206 mm)	Bras (L=206 mm)	Speiche (L=206 mm)	Radio (L=206 mm)	
AC	6	8A00 A6206	18	Raggio (L=208 mm)	Spoke (L=208 mm)	Bras (L=208 mm)	Speiche (L=208 mm)	Radio (L=208 mm)	
				lato disco (&)	disc side (&)	côté du disque (&)	Scheibe Seite (&)	lado disco (&)	
AC	6	8C00 A6206	18	Raggio (L=212 mm)	Spoke (L=212 mm)	Bras (L=212 mm)	Speiche (L=212 mm)	Radio (L=212 mm)	
				lato corona (&)	ring gear side (&)	côté du couronne (&)	Kranz Seite (&)	lado corona (&)	
	7	8000 A0086	36	Nipplo	Nipple	Nipple	Nippel	Nipple	
A	7	8000 A6209	36	Nipplo (@, &)	Nipple (@, &)	Nipple (@, &)	Nippel (@, &)	Nipple (@, &)	
	8	8000 96937	1	Mozzo completo	Hub assy	Moyeau compl.	Radnabe, Kpl.	Cubo compl.	
	9	8000 92414	1	Distanziale	Spacer	Entretoise	Distanzstück	Separador	
	10	8B00 26846	1	Cuscinetto (ø25xø47x16 mm)	Bearing (ø25xø47x16 mm)	Roulement (ø25xø47x16 mm)	Kugellager (ø25xø47x16 mm)	Cojinete (ø25xø47x16 mm)	
	11	8000 92797	1	Porta distanziale	Spacer	Entretoise	Distanzstück	Separador	
	12	8000 96938	2	Distanziale	Spacer	Entretoise	Distanzstück	Separador	
W	14	8A00 A4288	1	Disco freno (Ø240 mm)	Brake disc (Ø240 mm)	Disque frein (Ø240 mm)	Bremsscheibe (Ø240 mm)	Disco freno (Ø240 mm)	
C	14	8000 A4288	1	Disco freno (Ø240 mm)	Brake disc (Ø240 mm)	Disque frein (Ø240 mm)	Bremsscheibe (Ø240 mm)	Disco freno (Ø240 mm)	
	15	8000 62726	4	Vite	Screw	Vis	Schraube	Tornillo	
S	16	8D00 96837	1	Corona (Z = 50)	Ring gear (Z = 50)	Couronne (Z = 50)	Kranz (Z = 50)	Corona (Z = 50)	
R	16	8C00 96837	1	Corona (Z = 49)	Ring gear (Z = 49)	Couronne (Z = 49)	Kranz (Z = 49)	Corona (Z = 49)	
R	16	8E00 96837	1	Corona (Z = 51)	Ring gear (Z = 51)	Couronne (Z = 51)	Kranz (Z = 51)	Corona (Z = 51)	
R	16	8F00 96837	1	Corona (Z = 52)	Ring gear (Z = 52)	Couronne (Z = 52)	Kranz (Z = 52)	Corona (Z = 52)	
	17	8C00 40796	6	Vite (M8x25 mm)	Screw (M8x25 mm)	Vis (M8x25 mm)	Schraube (M8x25 mm)	Tornillo (M8x25 mm)	
	18	8000 43928	6	Dado	Nut	Ecrou	Mutter	Tuierca	
WU	19	8000 A2788	1	Perno	Pin	Pivot	Bolzen	Perno	
C	19	8000 96940	1	Perno	Pin	Pivot	Bolzen	Perno	

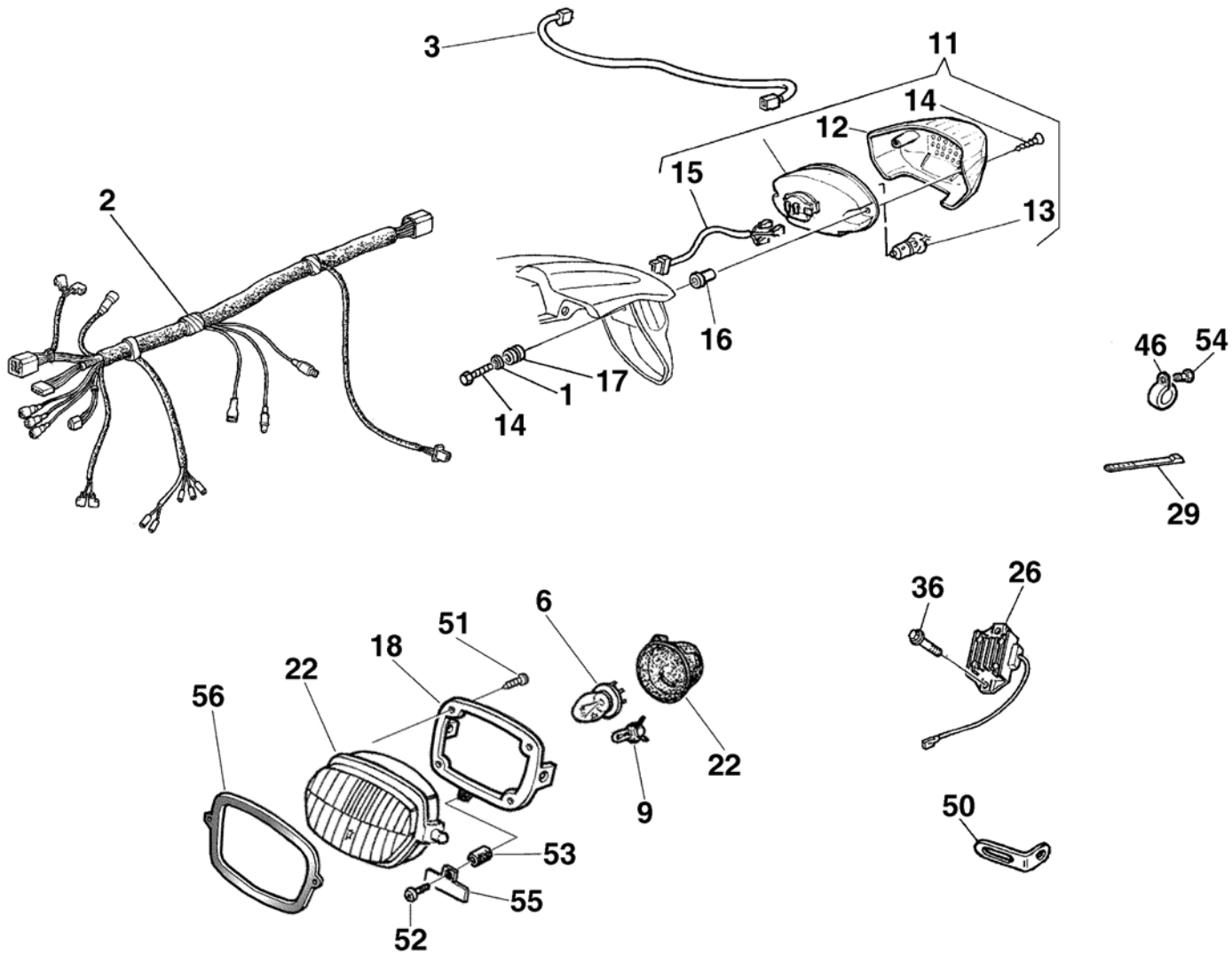




Note Notes Notas	Pos. No. N. Index Pos.	N. Cod. Code No. Nr. Code Code Nr N. Cod.	Q.tà Qty Q.te M.ge C.ad	DENOMINAZIONE	NAME	DESIGNATION	BESHREIBUNG	DENOMINACION	Validità Validity Validité Gültig Validez
	20	8A00 26846	2	Cuscinetto (ø25xø47x12 mm)	Bearing (ø25xø47x12 mm)	Roulement (ø25xø47x12 mm)	Kugellager (ø25xø47x12 mm)	Cojinete (ø25xø47x12 mm)	
	21	8000 93072	1	Dado	Nut	Ecrou	Mutter	Tuerca	
	24	66N0 21272	1	Anello SEEGER	SEEGER ring	Anneau SEEGER	Ring SEEGER	Anillo SEEGER	
	26	8000 89572	2	Anello di tenuta (ø32xø47x7 mm)	Seal ring (ø32xø47x7 mm)	Bague d'étanchéité (ø32xø47x7 mm)	Dichtungsring (ø32xø47x7 mm)	Anillo de retención (ø32xø47x7 mm)	
W	27	8B00 A6261	1	Catena 5/8"x1/4"(114maglie)	Chain 5/8"x1/4"(114 link)	Chaîne 5/8"x1/4"(114maillon)	Kette 5/8"x1/4"(114Schake)	Cadena 5/8"x1/4"(114malla)	
WA(&)	27	8B00 A7561	1	Catena 5/8"x1/4"(114maglie)	Chain 5/8"x1/4"(114 link)	Chaîne 5/8"x1/4"(114maillon)	Kette 5/8"x1/4"(114Schake)	Cadena 5/8"x1/4"(114malla)	
WA(@)	27	8C00 A9233	1	Catena 5/8"x1/4"(114maglie)	Chain 5/8"x1/4"(114 link)	Chaîne 5/8"x1/4"(114maillon)	Kette 5/8"x1/4"(114Schake)	Cadena 5/8"x1/4"(114malla)	
C	27	8000 56768	1	Catena 5/8"x1/4"(114maglie)	Chain 5/8"x1/4"(114 link)	Chaîne 5/8"x1/4"(114maillon)	Kette 5/8"x1/4"(114Schake)	Cadena 5/8"x1/4"(114malla)	
CA(*)	27	8A00 A7560	1	Catena 5/8"x1/4"(114maglie)	Chain 5/8"x1/4"(114 link)	Chaîne 5/8"x1/4"(114maillon)	Kette 5/8"x1/4"(114Schake)	Cadena 5/8"x1/4"(114malla)	
CA(§)	27	8B00 A9226	1	Catena 5/8"x1/4"(114maglie)	Chain 5/8"x1/4"(114 link)	Chaîne 5/8"x1/4"(114maillon)	Kette 5/8"x1/4"(114Schake)	Cadena 5/8"x1/4"(114malla)	
W	28	8000 A6262	1	Giunto	Master link	Joint	Kupplung	Junta	
WA(&)	28	8000 A7566	1	Giunto	Master link	Joint	Kupplung	Junta	
WA(@)	28	8000 A9234	1	Giunto	Master link	Joint	Kupplung	Junta	
C	28	8000 56767	1	Giunto	Master link	Joint	Kupplung	Junta	
CA(*)	28	8000 A7563	1	Giunto	Master link	Joint	Kupplung	Junta	
CA(§)	28	8000 A9227	1	Giunto	Master link	Joint	Kupplung	Junta	
C	29	8000 A0693	4	Bussola	Bushing	Douille	Buchse	Manguito	
WU	29	8A00 A0693	4	Bussola	Bushing	Douille	Buchse	Manguito	

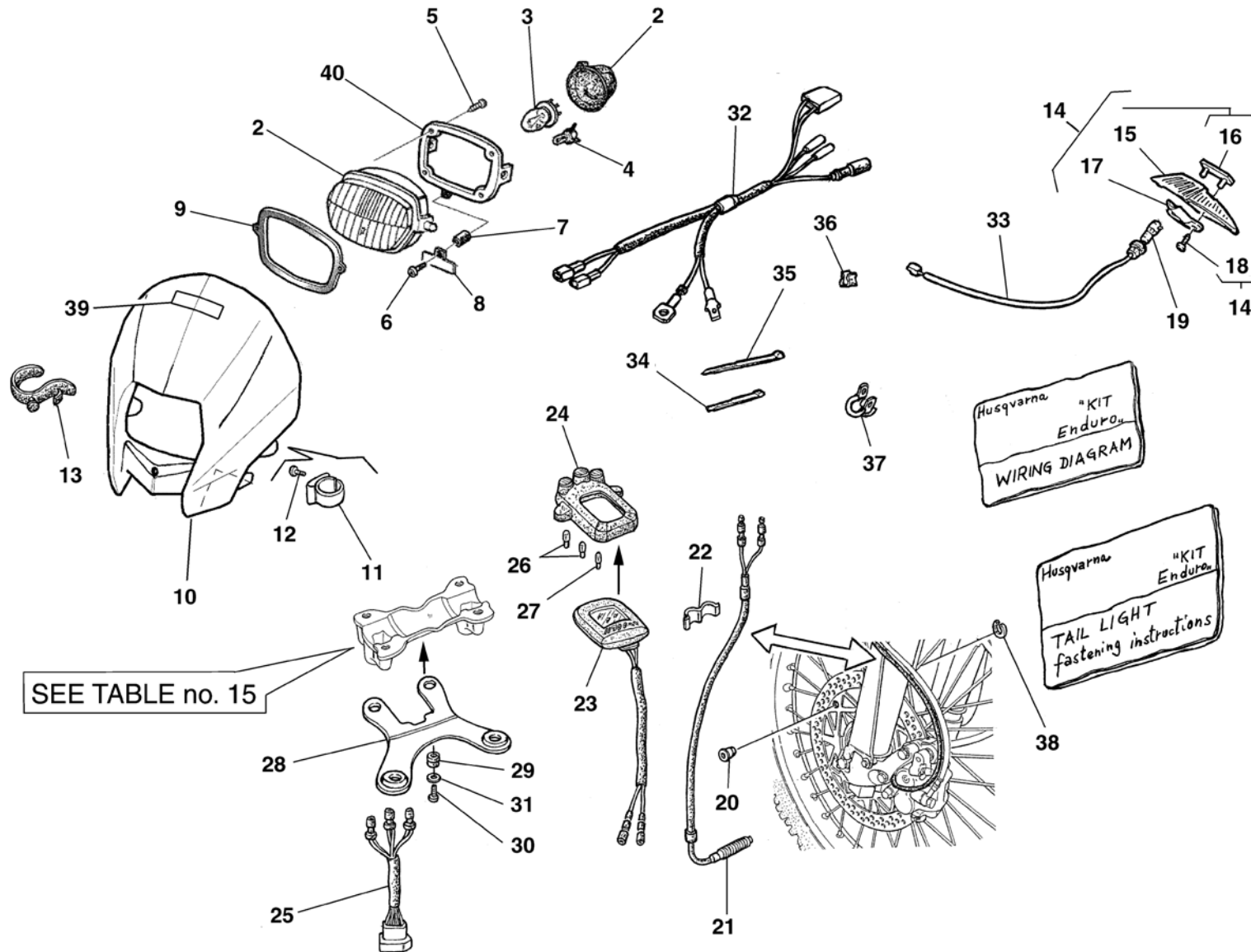




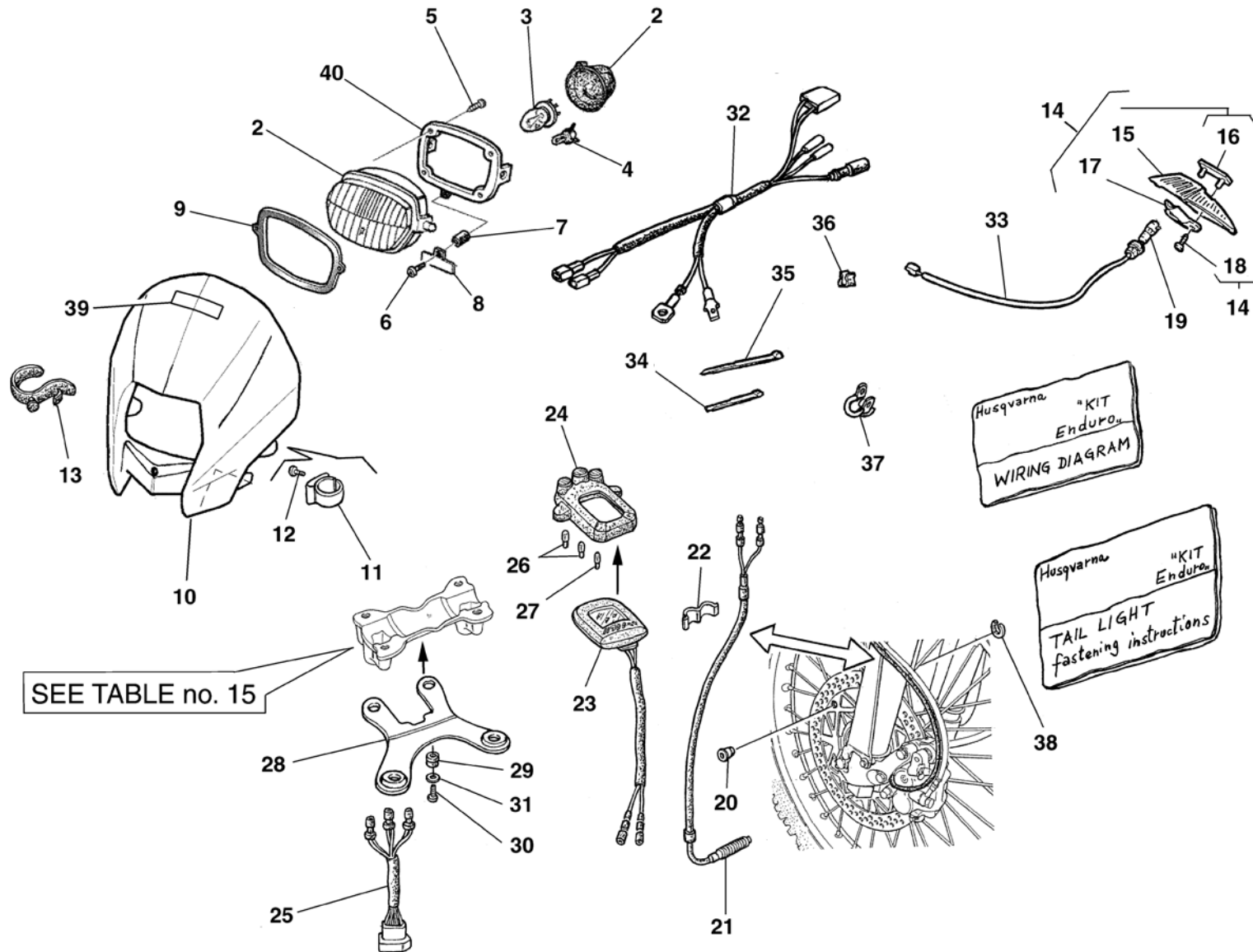


Note Notes Marken Notas	Pos. No. N. Index Pos.	N. Cod. Code No. Nr. Code Code Nr N. Cod.	Q.tà Qty Q.te M.ge C.ad	DENOMINAZIONE	NAME	DESIGNATION	BESCHREIBUNG	DENOMINACION	Validità Validity Validité Gültig Validez
X	1	8A00 20373	2	Rosetta piana	Washer	Rondelle	Scheibe	Arandela	
X	2	8000 A5565	1	Gruppo principale cavi	Cable assy	Cables compl.	Kabel Kpl.	Grupo principal cables	
X	3	8000 70277	1	Cavo posteriore	Cable	Cable	Kabel	Cable	
X	4	8000 72494	1	Passacavo	Fairlead	Passe-câble	Kabelführung	Prensa-cable	
X	6	8000 20137	1	Lampada (12V-35/35 W)	Lamp (12V-35/35 W)	Lampe (12V-35/35 W)	Lampe (12V-35/35 W)	Lamparilla (12V-35/35 W)	
X	9	8000 26694	1	Lampada (12V-3 W)	Lamp (12V-3 W)	Lampe (12V-3 W)	Lampe (12V-3 W)	Lamparilla (12V-3 W)	
X	11	8A00 88873	1	Fanale posteriore completo	Tail light	Feux arrière	Hinterleuchte	Faro trasero	
X	12	8A00 94119	1	Lente	Lens	Loupe	Linse	Lente	
X	13	8A00 18246	1	Lampada (12V-5/12 W)	Lamp (12V-5/12 W)	Lampe (12V-5/12 W)	Lampe (12V-5/12 W)	Lamparilla (12V-5/12 W)	
X	14	8000 A0953	2	Vite	Screw	Vis	Schraube	Tornillo	
X	15	8000 94121	1	Cablaggio	Cable	Cable	Kabel	Cable	
X	16	8A00 94120	2	Distanziale	Spacer	Entretoise	Distanzstück	Separador	
X	17	8000 18048	2	Gommino	Rubber pad	Pièce caoutchouc	Gummistück	Junta de goma	
X	18	8000 A6484	1	Fissaggio fanale	Headlamp holder	Support pour phare avant	Vorderleuchtehalterung	Soporte faro delantero	
X	22	8000 A5567	1	Gruppo ottico	Optical group	Groupe optique	Optische Gruppe	Grupo óptico	
	26	8000 75348	1	Regolatore di tensione	Voltage rectifier	Régulateur de tension	Spannungsregler	Regulador de tensión	
X	29	8000 56444	8	Fascetta (L=188 mm)	Clamp (L=188 mm)	Collier (L=188 mm)	Schelle (L=188 mm)	Banda (L=188 mm)	
	36	8000 62728	1	Vite	Screw	Vis	Schraube	Tornillo	
	46	8000 68690	1	Fascetta	Clamp	Collier	Schelle	Banda	
	50	8AA0 55705	2	Linguetta fermacavo	Retainer	Arret	Klammer	Abrazadera de sujeción	
X	51	8000 A6635	4	Vite	Screw	Vis	Schraube	Tornillo	
X	52	60N1 02487	1	Vite	Screw	Vis	Schraube	Tornillo	
X	53	8000 A1051	1	Distanziale	Spacer	Entretoise	Distanzstück	Separador	
	54	8000 62725	1	Vite	Screw	Vis	Schraube	Tornillo	
X	55	8000 A1052	1	Piastrina	Plate	Plaque	Platte	Placa	
X	56	8000 A1053	1	Guarnizione	Gasket	Garniture	Dichtung	Junta	

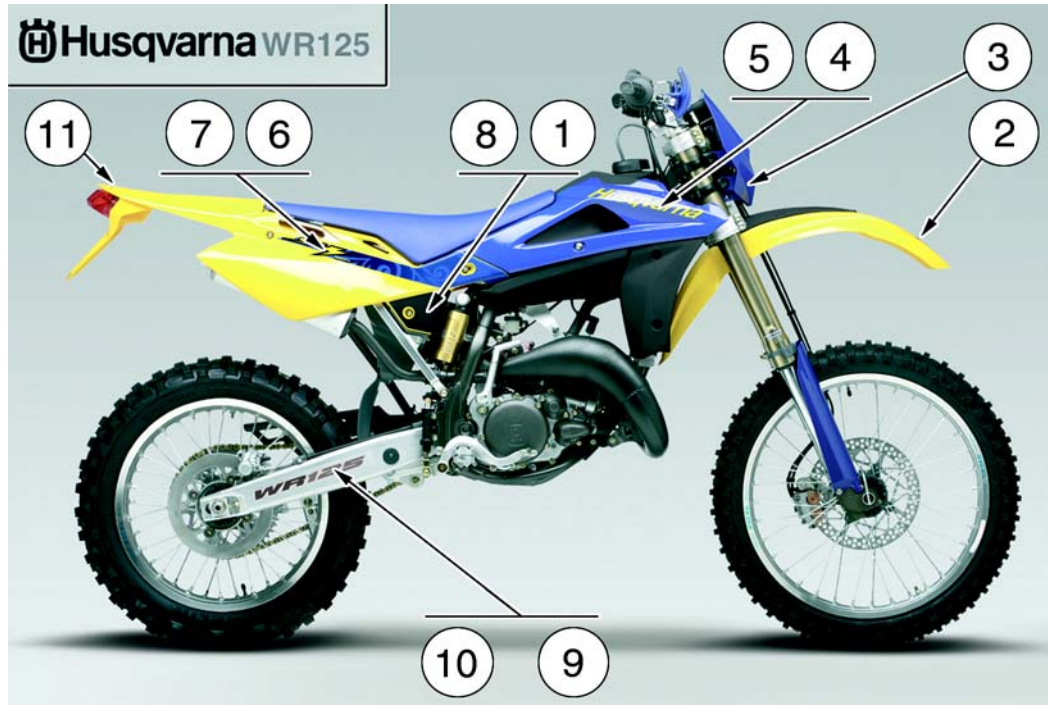




Note Notes Notas	Pos. No. N. Index Pos.	N. Cod. Code No. Nr. Code Code Nr N. Cod.	Q.tà Qty Q.te M.ge C.ad	DENOMINAZIONE	NAME	DESIGNATION	BESHREIBUNG	DENOMINACION	Validità Validity Validité Gültig Validez
	2	8000 A5567	1	Gruppo ottico	Optical group	Groupe optique	Optische Gruppe	Grupo óptico	
	3	8000 20137	1	Lampada (12V-35/35 W)	Lamp (12V-35/35 W)	Lampe (12V-35/35 W)	Lampe (12V-35/35 W)	Lamparilla (12V-35/35 W)	
	4	8000 26694	2	Lampadina (12V-3 W)	Lamp (12V-3 W)	Lampe (12V-3 W)	Lampe (12V-3 W)	Lamparilla (12V-3 W)	
	5	8000 A6635	4	Vite	Screw	Vis	Schraube	Tornillo	
	6	60N1 02487	1	Vite	Screw	Vis	Schraube	Tornillo	
	7	8000 A1051	1	Distanziale	Spacer	Entretoise	Distanzstück	Separador	
	8	8000 A1052	1	Piastrina	Plate	Plaque	Platte	Placa	
	9	8000 A1053	1	Guarnizione	Gasket	Garniture	Dichtung	Junta	
	10	80B0 A4206	1	Cupolino	Front fairing	Carenage avant	Vord. Verkleidung	Cúpula delantera	
				(cod. colore E) BLU	(colour code E) BLUE	(code couleur E) BLEU	(Code Farbe E) BLAU	(código color E) AZÚL	
	10	80A0 A4206	1	Cupolino	Front fairing	Carenage avant	Vord. Verkleidung	Cúpula delantera	
				(cod. colore G) NERO	(colour code G) BLACK	(code couleur G) NOIR	(Code Farbe G) SCHWARZ	(código color G) NEGRO	
	11	8000 A0864	1	Anello	Ring	Bague	Ring	Anillo	
	12	8A00 37283	2	Vite	Screw	Vis	Schraube	Tornillo	
	13	8000 88602	4	Elastico	Elastic	Elastique	Elastisch	Elástico	
	14	8000 71213	1	Fanale posteriore completo	Tail light group	Groupe feux arrière	Hinterleuchte Gruppe	Grupo faro trasero	
	15	8000 71214	1	Fanale posteriore	Tail light	Feux arrière	Hinterleuchte	Faro trasero	
	16	8000 71215	1	Fascetta	Clamp	Collier	Schelle	Banda	
	17	8000 71216	1	Protezione	Guard	Protection	Schutz	Protección	
	18	8000 71217	2	Vite	Screw	Vis	Schraube	Tornillo	
	19	8000 26694	2	Lampadina (12V-3 W)	Lamp (12V-3 W)	Lampe (12V-3 W)	Lampe (12V-3 W)	Lamparilla (12V-3 W)	
	20	8000 99775	1	Magnete	Magnet	Amiant	Magnet	Imán	
	21	8000 99652	1	Sensore magnetico	Sensor	Palpeur	Sensor	Sensor	
	22	8000 A0664	2	Molletta	Clip	Collier	Schelle	Banda	
	23	8000 99650	1	Contachilometri digitale	Digital speedometer	Compteur-km digital	Digital Tachometer	Cuenta-kilómetros digital	
	24	8000 A0883	1	Supporto spie	Holder	Support	Halterung	Soporte	
	25	8000 99651	1	Gruppo cavi	Cable assy	Cables compl.	Kabel Kpl.	Grupo cables	
	26	8000 20602	2	Lampadina (12V-1,2 W)	Lamp (12V-1,2 W)	Lampe (12V-1,2 W)	Lampe (12V-1,2 W)	Lamparilla (12V-1,2 W)	
	27	8000 60033	2	Lampadina (12V-2 W)	Lamp (12V-2 W)	Lampe (12V-2 W)	Lampe (12V-2 W)	Lamparilla (12V-2 W)	
	28	80A0 99774	1	Piastra	Plate	Plaque	Platte	Placa	
	29	8000 41862	2	Passacavo	Fairlead	Passe-câble	Kabelführung	Prensa-cable	
	30	60N4 98033	2	Vite	Screw	Vis	Schraube	Tornillo	

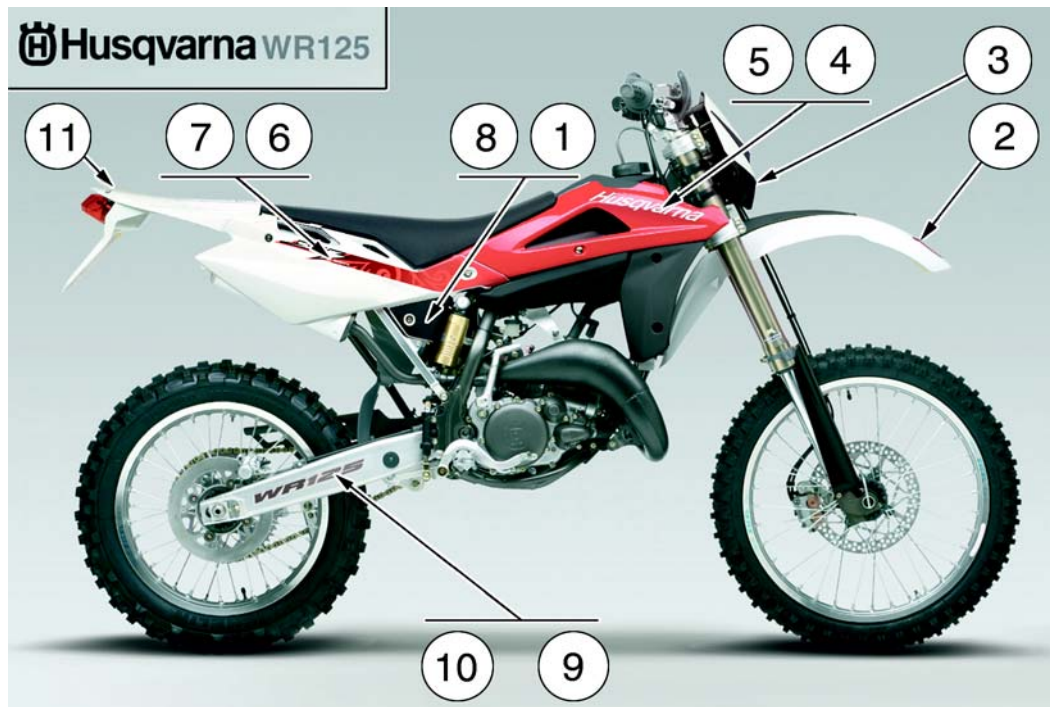


Note Notes Marke Notas	Pos. No. N. Index Pos.	N. Cod. Code No. Nr. Code Code Nr N. Cod.	Q.tà Qty Q.te M.ge C.ad	DENOMINAZIONE	NAME	DESIGNATION	BESHREIBUNG	DENOMINACION	Validità Validity Validité Gültig Validez
	31	62N4 15547	2	Rosetta	Washer	Rondelle	Scheibe	Arandela	
	32	8000 A0492	1	Gruppo cavi (ANTERIORE)	Cable assy (FRONT)	Cables compl. (AVANT)	Kabel Kpl. (VORDERE)	Grupo cables (DELANTERO)	
	33	8000 71221	1	Gruppo cavi (POSTERIORE)	Cable assy (REAR)	Cables compl. (ARRIERE)	Kabel Kpl. (HINTERE)	Grupo cables (TRASERO)	
	34	8000 56444	3	Fascetta (L=188mm)	Clamp (L=188mm)	Collier (L=188mm)	Schelle (L=188mm)	Banda (L=188mm)	
	35	8000 34002	2	Fascetta (L=240mm)	Clamp (L=240mm)	Collier (L=240mm)	Schelle (L=240mm)	Banda (L=240mm)	
	36	8000 72494	1	Molletta	Clip	Collier	Schelle	Banda	
	37	8000 68690	1	Fascetta	Clamp	Collier	Schelle	Banda	
	38	66N0 21200	1	Anello elastico	Snap ring	Bague d'arret	Haltering	Anillo elástico	
	39	8000 A4326	1	Decal	Transfer	Décalcomanie	Abziehbild	alcomania	
				(cod. colore E) BLU	(colour code E) BLUE	(code couleur E) BLEU	(Code Farbe E) BLAU	(código color E) AZ	
	39	8000 A4326	1	Decal	Transfer	Décalcomanie	Abziehbild	alcomania	
				(cod. colore G) NERO	(colour code G) BLACK	(code couleur G) NOIR	(Code Farbe G) SCHWARZ	(código color G) NEGRO	
	40	8000 A6484	1	Fissaggio fanale	Headlamp holder	Support pour phare avant	Vorderleuchtehalterung	Soporte faro delantero	





Note Notes Marke Notas	Pos. No. N. Index Pos.	N. Cod. Code No. Nr. Code Code Nr N. Cod.	Q.tà Qty Q.te M.ge C.ad	DENOMINAZIONE	NAME	DESIGNATION	BESHREIBUNG	DENOMINACION	Validità Validity Validité Gültig Validez
	1	8000 A8332	1	Decal inf. per fianchetto Dx	R.H. Transfer	Decalcomanie D.	Abziehbild R.	Calcomania der.	
	2	8000 A3195	1	Decal per parafango anteriore	Transfer	Decalcomanie	Abziehbild	Calcomania	
	3	8000 A3196	1	Decal per portafaro anteriore	Transfer	Decalcomanie	Abziehbild	Calcomania	
	4	8000 A4234	1	Decal per convogliatore Dx	R.H.Transfer	Decalcomanie D.	Abziehbild R.	Calcomania der.	
	5	8000 A4233	1	Decal per convogliatore Sx	L.H. transfer	Decalcomanie G.	Abziehbild L.	Calcomania iz.	
	6	80A0 A8330	1	Decal super. per fianchetto Dx	R.H.Transfer	Decalcomanie D.	Abziehbild R.	Calcomania der.	
	7	8000 A8331	1	Decal super. per fianchetto Sx	L.H. transfer	Decalcomanie G.	Abziehbild L.	Calcomania iz.	
	8	8000 A8333	1	Decal inf. per fianchetto Sx	L.H. transfer	Decalcomanie G.	Abziehbild L.	Calcomania iz.	
	9	8000 A8354	1	Decal Sx per forcellone	Rear swing arm L. H. transfer	Decalcomanie G.	Abziehbild L.	Calcomania iz.	
	10	8000 A8354	1	Decal Dx per forcellone	Rear swing arm R. H. transfer	Decalcomanie D.	Abziehbild R.	Calcomania der.	
	11	8000 A4721	1	Decal per parafango posteriore	Transfer	Decalcomanie	Abziehbild	Calcomania	



Note Notes Marke Notas	Pos. No. N. Index Pos.	N. Cod. Code No. Nr. Code Code Nr N. Cod.	Q.tà Qty Q.te M.ge C.ad	DENOMINAZIONE	NAME	DESIGNATION	BESHREIBUNG	DENOMINACION	Validità Validity Validité Gültig Validez
	1	8000 A8332	1	Decal inf. per fianchetto Dx	R.H. Transfer	Decalcomanie D.	Abziehbild R.	Calcomania der.	
	2	8000 A3577	1	Decal per parafango anteriore	Transfer	Decalcomanie	Abziehbild	Calcomania	
	3	8000 A4326	1	Decal per portanumero ant.	Transfer	Decalcomanie	Abziehbild	Calcomania	
	4	8000 A6282	1	Decal per convogliatore Dx	R.H.Transfer	Decalcomanie D.	Abziehbild R.	Calcomania der.	
	5	8000 A6281	1	Decal per convogliatore Sx	L.H. transfer	Decalcomanie G.	Abziehbild L.	Calcomania iz.	
	6	80A0 A8330	1	Decal super. per fianchetto Dx	R.H.Transfer	Decalcomanie D.	Abziehbild R.	Calcomania der.	
	7	80A0 A8331	1	Decal super. per fianchetto Sx	L.H. transfer	Decalcomanie G.	Abziehbild L.	Calcomania iz.	
	8	8000 A8333	1	Decal inf. per fianchetto Sx	L.H. transfer	Decalcomanie G.	Abziehbild L.	Calcomania iz.	
	9	8000 A8354	1	Decal Sx per forcellone	Rear swing arm L. H. transfer	Decalcomanie G.	Abziehbild L.	Calcomania iz.	
	10	8000 A8354	1	Decal Dx per forcellone	Rear swing arm R. H. transfer	Decalcomanie D.	Abziehbild R.	Calcomania der.	
	11	8000 A4722	1	Decal per parafango posteriore	Transfer	Decalcomanie	Abziehbild	Calcomania	









Note Notes Marke Notas	Pos. No. N. Index Pos.	N. Cod. Code No. Nr. Code Code Nr N. Cod.	Q.tà Qty Q.te M.ge C.ad	DENOMINAZIONE	NAME	DESIGNATION	BESHREIBUNG	DENOMINACION	Validità Validity Validité Gültig Validez
	1	8000 A8332	1	Decal inf. per fianchetto Dx	R.H. Transfer	Decalcomanie D.	Abziehbild R.	Calcomania der.	
	2	8000 A3577	1	Decal per parafango anteriore	Transfer	Decalcomanie	Abziehbild	Calcomania	
	3	80B0 A3196	1	Decal per portanumero ant.	Transfer, front number holder	Decalcomanie	Abziehbild	Calcomania	
	4	8000 A6282	1	Decal per convogliatore Dx	R.H.Transfer	Decalcomanie D.	Abziehbild R.	Calcomania der.	
	5	8000 A6281	1	Decal per convogliatore Sx	L.H. transfer	Decalcomanie G.	Abziehbild L.	Calcomania iz.	
	6	80A0 A8330	1	Decal super. per fianchetto Dx	R.H.Transfer	Decalcomanie D.	Abziehbild R.	Calcomania der.	
	7	80A0 A8331	1	Decal super. per fianchetto Sx	L.H. transfer	Decalcomanie G.	Abziehbild L.	Calcomania iz.	
	8	8000 A8333	1	Decal inf. per fianchetto Sx	L.H. transfer	Decalcomanie G.	Abziehbild L.	Calcomania iz.	
C	9	8000 A8352	1	Decal Sx per forcellone	Rear swing arm L. H. transfer	Decalcomanie G.	Abziehbild L.	Calcomania iz.	
W	9	8000 A8354	1	Decal Sx per forcellone	Rear swing arm L. H. transfer	Decalcomanie G.	Abziehbild L.	Calcomania iz.	
C	10	8000 A8352	1	Decal Dx per forcellone	Rear swing arm R. H. transfer	Decalcomanie D.	Abziehbild R.	Calcomania der.	
W	10	8000 A8354	1	Decal Dx per forcellone	Rear swing arm R. H. transfer	Decalcomanie D.	Abziehbild R.	Calcomania der.	
	11	8000 A4722	1	Decal per parafango posteriore	Transfer	Decalcomanie	Abziehbild	Calcomania	

DISEGNO DRAWING DESSIN ZEICHNUNG DIBUJO	TAVOLA DRAWING TABLE BILD TABLA	INDEX NO. POS. N. INDICE	DISEGNO DRAWING DESSIN ZEICHNUNG DIBUJO	TAVOLA DRAWING TABLE BILD TABLA	INDEX NO. POS. N. INDICE	DISEGNO DRAWING DESSIN ZEICHNUNG DIBUJO	TAVOLA DRAWING TABLE BILD TABLA	INDEX NO. POS. N. INDICE	DISEGNO DRAWING DESSIN ZEICHNUNG DIBUJO	TAVOLA DRAWING TABLE BILD TABLA	INDEX NO. POS. N. INDICE	DISEGNO DRAWING DESSIN ZEICHNUNG DIBUJO	TAVOLA DRAWING TABLE BILD TABLA	INDEX NO. POS. N. INDICE	DISEGNO DRAWING DESSIN ZEICHNUNG DIBUJO	TAVOLA DRAWING TABLE BILD TABLA	INDEX NO. POS. N. INDICE		
1513	41401	21	10	8000	06597	6	5	8000	36380	11	16	8000	46428	7	18	8000	59434	14	40
1513	74301	21	7	8000	07719	5	15	8000	36467	20	26	8000	46613	1	1	8000	59801	4	35
1514	10702	21	8	8000	08536	16	55	8000	36467	21	25	8000	46893	19	5	8000	59803	4	26
1515	50601	16	32	8000	10314	2	3	8000	36653	6	4	8000	46893	19	28	8000	59977	5	4
1519	84701	1	8	8000	10777	23	3	8000	36786	6	20	8000	46893	20	11	8000	60033	26	27
1617	95501	3	36	8000	13346	22A	3	8000	37599	24	35	8000	46893	21	27	8000	60233	15	59
1617	95501	4	10	8000	17810	16	21	8000	37745	20	10	8000	47678	5	10	8000	60233	15A	59
60N1	01059	16	60	8000	18048	25	17	8000	38291	10	3	8000	47678	5	33	8000	60234	15	60
60N1	01224	15	62	8000	19789	3	33	8000	38521	16A	12	8000	47708	5	16	8000	60234	15A	60
60N1	01224	15A	62	8000	19789	8	25	8000	38706	9	5	8000	47773	2	28	8000	60516	1	1
60N1	02486	2	33	8000	20137	25	6	8000	38707	9	7	8000	48814	7	2	8000	60873	4	20
60N1	02487	25	52	8000	20137	26	3	8000	38708	9	3	8000	48814	19	23	8000	60873	20	32
60N1	02487	26	6	8000	20536	16	6	8000	38748	20	21	8000	48856	5	28	8000	61068	17	22
60N1	02510	20	18	8000	20536	16	14	8000	38797	17	12	8000	48856	6	24	8000	61313	19	4
60N1	02512	5	35	8000	20536	16	61	8000	39630	2	16	8000	48916	17	16	8000	61314	15	63
60N1	02514	5	37	8000	20536	16	61	8000	39694	6	27	8000	48917	17	5	8000	61314	15A	63
60N1	02515	5	36	8000	20602	26	26	8000	40449	8	14	8000	48966	17	24	8000	61355	15	53
60N1	02518	5	54	8000	21480	18	25	8000	40717	19	44	8000	49016	5	29	8000	61355	15A	53
60N1	07335	5	53	8000	21480	22	24	8000	40718	13	8	8000	49036	22A	4	8000	61355	19	13
60N4	98033	26	30	8000	21810	12	24	8000	40718	15	72	8000	49654	22	16	8000	62200	5	31
61N1	15062	18	7	8000	21939	5	7	8000	40718	15A	72	8000	50629	2	8	8000	62341	21	1
62N0	15678	5	49	8000	21939	5	23	8000	41459	14	48	8000	50798	17	10	8000	62675	14	55
62N1	15504	10A	5	8000	22551	18	3	8000	41750	5	51	8000	51745	5	24	8000	62676	14	54
62N1	15504	14	49	8000	22966	22A	23	8000	41862	26	29	8000	51746	5	25	8000	62725	10A	17
62N1	15519	5	38	8000	26694	25	9	8000	42022	16A	16	8000	53155	15	61	8000	62725	11	19
62N1	15547	13	15	8000	26694	26	4	8000	42022	16B	31	8000	53155	15A	61	8000	62725	16	47
62N1	15547	19	45	8000	26694	26	19	8000	42022	16C	31	8000	53259	18	29	8000	62725	17	31
62N1	15548	19	39	8000	26970	9	2	8000	42023	10A	7	8000	53259	22	20	8000	62725	21	20
62N1	15549	13	10	8000	27960	6	21	8000	42023	16A	15	8000	53324	5	6	8000	62725	25	54
62N4	15547	26	31	8000	28553	3	35	8000	42023	16A	17	8000	54073	23	4	8000	62726	13	9
63N0	16349	7	31	8000	28929	20	30	8000	42643	5	26	8000	54507	7	27	8000	62726	16B	24
64N1	20048	14	50	8000	28959	6	2	8000	43382	5	5	8000	55241	18	11	8000	62726	16C	24
64N1	20068	14	12	8000	29089	7	16	8000	43391	14	29	8000	55532	7	14	8000	62726	19	29
65N0	21002	10	4	8000	30319	11	20	8000	43592	20	5	8000	55902	18	4	8000	62726	19	32
65N0	21002	10A	6	8000	31378	7	29	8000	43823	1	10	8000	56359	19	48	8000	62726	21	17
66N0	21200	24	13	8000	31744	8	24	8000	43824	1	9	8000	56444	10	11	8000	62726	23	15
66N0	21200	26	38	8000	31768	8	7	8000	43928	14	31	8000	56444	10A	10	8000	62727	6	16
66N0	21203	11	11	8000	32388	16	56	8000	43928	16	37	8000	56444	25	29	8000	62727	10	8
66N0	21270	22A	22	8000	33372	13	14	8000	43928	16	44	8000	56444	26	34	8000	62727	10A	4
66N0	21272	23	24	8000	33373	14	20	8000	43928	23	18	8000	56462	4	22	8000	62727	10A	9
66NA	21208	8	22	8000	34002	26	35	8000	44240	16	33	8000	56767	23	28	8000	62727	18	18
6BN0	21506	7	10	8000	34451	5	32	8000	44240	16	46	8000	56768	23	27	8000	62727	19	19
6BN0	21506	11	18	8000	35112	21	26	8000	44240	19	49	8000	56920	1	19	8000	62727	19	47
7640	10002	18	6	8000	35531	14	34	8000	44240	21	21	8000	57155	18	26	8000	62727	20	28
8000	01199	20	6	8000	35876	9	20	8000	44240	24	4	8000	57155	22	23	8000	62727	24	3
8000	01412	16A	13	8000	36023	8	6	8000	45495	16	35	8000	57196	2	10	8000	62728	4	13
8000	01688	23	3	8000	36023	8	9	8000	45495	19	33	8000	57511	24	1	8000	62728	5	47
8000	03271	4	15	8000	36137	16	40	8000	45495	20	27	8000	59289	16	24	8000	62728	6	19
8000	03271	6	26	8000	36137	16	40	8000	45499	21	18	8000	59289	16	24	8000	62728	7	1
8000	06597	5	19	8000	36357	5	27	8000	46225	9	10	8000	59433	14	38	8000	62728	9	11
8000	62728	13	13	8000	62728	17	14	8000	62728	17	17	8000	62728	19	18	8000	62728	19	18
8000	62728	17	14	8000	62728	17	17	8000	62728	19	18	8000	62728	19	18	8000	62728	19	18
8000	62728	17	17	8000	62728	17	17	8000	62728	19	18	8000	62728	19	18	8000	62728	19	18
8000	62728	17	11	8000	62728	19	14	8000	62728	19	14	8000	62728	19	14	8000	62728	19	14
8000	62728	17	11	8000	62728	19	14	8000	62728	19	14	8000	62728	19	14	8000	62728	19	14
8000	62728	17	11	8000	62728	19	14	8000	62728	19	14	8000	62728	19	14	8000	62728	19	14
8000	62728	17	11	8000	62728	19	14	8000	62728	19	14	8000	62728	19	14	8000	62728	19	14
8000	62728	17	11	8000	62728	19	14	8000	62728	19	14	8000	62728	19	14	8000	62728	19	14
8000	62728	17	11	8000	62728	19	14	8000	62728	19	14	8000	62728	19	14	8000	62728	19	14
8000	62728	17	11	8000	62728	19	14	8000	62728	19	14	8000	62728	19	14	8000	62728	19	14
8000	62728	17	11	8000	62728	19	14	8000	62728	19	14	8000	62728	19	14	8000	62728	19	14
8000	62728	17	11	8000	62728	19	14	8000	62728	19	14	8000	62728	19	14	8000	62728	19	14
8000	62728	17	11	8000	62728	19	14	8000	62728	19	14	8000	62728	19	14	8000	62728	19	14
8000	62728	17	11	8000	62728	19	14	8000	62728	19	14	8000	62728	19	14	8000	62728	19	14
8000	62728	17	11	8000	62728	19	14	8000	62728	19	14	8000	62728	19	14	8000	62728	19	14
8000	62728	17	11	8000	62728	19	14	8000	62728	19	14	8000	62728	19	14	8000	62728	19	14
8000	62728	17	11	8000	62728	19	14	8000	62728	19	14	8000	62728	19	14	8000	62728	19	14
8000	62728	17	11	8000	62728	19	14	8000	62728	19	14	8000	62728	19	14	8000	62728	19	14
8000	62728	17	11	8000	62728	19	14	8000	62728	19	14	8000	62728	19	14	8000	62728	19	14
8000	62728	17	11	8000	62728	19	14	8000	62728										

DISEGNO DRAWING DESSIN ZEICHNUNG DIBUJO	TAVOLA DRAWING TABLE BILD TABLA	INDEX NO. POS. N. INDICE	DISEGNO DRAWING DESSIN ZEICHNUNG DIBUJO	TAVOLA DRAWING TABLE BILD TABLA	INDEX NO. POS. N. INDICE	DISEGNO DRAWING DESSIN ZEICHNUNG DIBUJO	TAVOLA DRAWING TABLE BILD TABLA	INDEX NO. POS. N. INDICE	DISEGNO DRAWING DESSIN ZEICHNUNG DIBUJO	TAVOLA DRAWING TABLE BILD TABLA	INDEX NO. POS. N. INDICE	DISEGNO DRAWING DESSIN ZEICHNUNG DIBUJO	TAVOLA DRAWING TABLE BILD TABLA	INDEX NO. POS. N. INDICE	DISEGNO DRAWING DESSIN ZEICHNUNG DIBUJO	TAVOLA DRAWING TABLE BILD TABLA	INDEX NO. POS. N. INDICE
8000 67010	9	17	8000 70467	7	4	8000 74415	11	13	8000 83094	3	12	8000 88231	16B	21	8000 94121	25	15
8000 67012	9	19	8000 70468	7	17	8000 74758	6	15	8000 83095	11	5	8000 88231	16C	21	8000 94126	22	4
8000 67013	11	8	8000 70549	7	7	8000 74836	5	17	8000 83107	3	3	8000 88602	19	42	8000 94127	22	5
8000 67015	11	2	8000 70550	7	6	8000 74842	15	82	8000 83109	3	10	8000 88602	26	13	8000 94128	22	6
8000 67016	11	3	8000 70551	7	5	8000 74842	15	82	8000 83110	3	9	8000 88759	10	13	8000 94342	19	50
8000 67017	11	1	8000 70552	7	12	8000 74842	15A	82	8000 83111	3	7	8000 88759	10A	11	8000 94595	19	46
8000 67020	11	6	8000 70554	7	13	8000 74842	15A	82	8000 83113	3	22	8000 88810	2	7	8000 94652	2	22
8000 67029	10	1	8000 70635	2	17	8000 75160	16	51	8000 83114	3	14	8000 88822	7	8	8000 94849	18	26
8000 67045	11	12	8000 70698	17	18	8000 75166	16	39	8000 83115	3	5	8000 88828	5	3	8000 94852	2	30
8000 67047	11	14	8000 70836	1	15	8000 75270	10	12	8000 83116	3	16	8000 88865	17	6	8000 95128	24	10
8000 67997	3	6	8000 71091	14	22	8000 75270	10A	12	8000 83118	3	25	8000 88894	4	18	8000 95898	13	4
8000 67997	3	19	8000 71213	26	14	8000 75330	17	4	8000 83119	3	21	8000 89030	1	3	8000 96811	15A	1
8000 67997	3	38	8000 71214	26	15	8000 75348	25	26	8000 83121	3	24	8000 89089	16B	11	8000 96813	15A	4
8000 67997	5	22	8000 71215	26	16	8000 75415	5	48	8000 83122	3	26	8000 89089	16C	11	8000 96828	17	25
8000 67997	15	68	8000 71216	26	17	8000 76079	10	9	8000 83123	3	27	8000 89572	23	26	8000 96838	22A	10
8000 67997	15A	68	8000 71217	26	18	8000 76262	5	50	8000 84176	14	56	8000 90012	10A	3	8000 96907	14	6
8000 67997	16	4	8000 71221	26	33	8000 76283	16	11	8000 84938	22A	13	8000 90107	24	32	8000 96908	14	11
8000 67997	16	6	8000 71445	18	27	8000 77373	15	20	8000 85220	17	23	8000 90877	10	12	8000 96922	16A	1
8000 67997	16	57	8000 71445	22	14	8000 77373	15A	20	8000 86004	10A	18	8000 90877	10A	12	8000 96928	22A	11
8000 67997	24	5	8000 71578	17	26	8000 77737	17	11	8000 86136	16A	5	8000 91238	16B	4	8000 96930	22A	21
8000 68277	4	7	8000 71578	24	27	8000 77841	5	20	8000 86137	16A	10	8000 91238	16C	4	8000 96932	22A	18
8000 68278	6	3	8000 71620	16	13	8000 79015	1	5	8000 86140	16A	18	8000 91288	1	12	8000 96933	22A	19
8000 68690	17	30	8000 71621	16	53	8000 79016	1	6	8000 86163	7	19	8000 91289	1	11	8000 96934	22	17
8000 68690	25	46	8000 71622	16	2	8000 79065	22	21	8000 86166	7	28	8000 91792	13	11	8000 96937	23	8
8000 68690	26	37	8000 71623	16	19	8000 79066	18	22	8000 86176	16A	3	8000 91965	10	10	8000 96938	23	12
8000 69056	14	3	8000 72318	12	20	8000 79066	22	22	8000 86177	16A	4	8000 92149	24	17	8000 96940	23	19
8000 69056	14	51	8000 72323	12	9	8000 79077	4	25	8000 86838	12	1	8000 92215	4	36	8000 96941	16	50
8000 69111	14	21	8000 72327	12	13	8000 79099	22	7	8000 86888	13	6	8000 92216	4	24	8000 96944	16	18
8000 69113	21	19	8000 72328	12	14	8000 79560	2	25	8000 86918	12	2	8000 92248	10A	14	8000 96960	16	3
8000 69148	19	15	8000 72329	12	15	8000 79561	4	1	8000 86920	12	5	8000 92414	23	9	8000 96997	1	16
8000 69149	19	7	8000 72331	12	17	8000 79831	1	2	8000 86920	12	5A	8000 92788	21	5	8000 97025	16	58
8000 69150	14	18	8000 72494	19	37	8000 80260	15	54	8000 86921	12	6	8000 92797	22A	12	8000 97615	1	20
8000 69282	15	69	8000 72494	25	4	8000 81628	16	63	8000 86925	12	10	8000 92797	23	11	8000 97749	15	77
8000 69282	15A	69	8000 72494	26	36	8000 82469	8	21	8000 86926	12	11	8000 92820	7	23	8000 97749	15A	77
8000 69282	16	52	8000 72641	13	3	8000 82496	10	2	8000 86927	12	12	8000 92896	5	56	8000 97976	14	53
8000 69429	13	5	8000 72868	16	42	8000 83010	9	1	8000 86928	12	16	8000 93011	24	30	8000 98213	5	47
8000 69429	16B	23	8000 72869	16	41	8000 83033	8	5	8000 86929	12	22	8000 93036	22	8	8000 98431	1	21
8000 69429	16C	23	8000 72873	16	5	8000 83034	8	18	8000 86930	12	23	8000 93072	23	21	8000 98489	16B	5
8000 69429	19	17	8000 72874	16	28	8000 83043	5	46	8000 86932	12	7	8000 93124	16A	6	8000 98489	16C	5
8000 69429	19	20	8000 72875	16	27	8000 83049	3	31	8000 86933	12	21	8000 93124	16A	20	8000 98491	16C	25
8000 69429	19	22	8000 72887	10A	13	8000 83056	2	23	8000 86950	1	2	8000 93181	4	19	8000 98496	16B	15
8000 69429	19	26	8000 73140	14	5	8000 83066	2	5	8000 86951	5	39	8000 93283	15	70	8000 98496	16C	15
8000 69429	20	29	8000 73456	16	15	8000 83068	2	20	8000 86978	12	8	8000 93283	15A	70	8000 98497	16B	16
8000 69549	13	2	8000 73540	10	5	8000 83070	2	15	8000 86979	12	18	8000 93746	17	20	8000 98497	16C	16
8000 69551	16B	22	8000 73593	10	6	8000 83071	2	6	8000 87243	14	25	8000 93747	17	19	8000 98498	16B	17
8000 69551	16C	22	8000 73830	14	7	8000 83073	6	1	8000 87736	15	85	8000 93748	17	27	8000 98498	16C	17
8000 70024	13	7	8000 73832	16	65	8000 83085	7	3	8000 87736	15A	56	8000 93749	17	28	8000 98499	16B	18
8000 70216	9	14	8000 73834	19	43	8000 83090	3	11	8000 87745	15	56	8000 93750	17	13	8000 98499	16C	18
8000 70277	25	3	8000 74016	16	38	8000 83092	3	20	8000 87745	15A	73	8000 93751	17	8	8000 98568	16B	6
8000 70309	7	11	8000 74082	5	52	8000 83093	3	17	8000 87812	17	15	8000 93752	17	29	8000 98568	16C	6

DISEGNO DRAWING DESSIN ZEICHNUNG DIBUJO	TAVOLA DRAWING TABLE BILD TABLA	INDEX NO. POS. N. INDICE	DISEGNO DRAWING DESSIN ZEICHNUNG DIBUJO	TAVOLA DRAWING TABLE BILD TABLA	INDEX NO. POS. N. INDICE	DISEGNO DRAWING DESSIN ZEICHNUNG DIBUJO	TAVOLA DRAWING TABLE BILD TABLA	INDEX NO. POS. N. INDICE	DISEGNO DRAWING DESSIN ZEICHNUNG DIBUJO	TAVOLA DRAWING TABLE BILD TABLA	INDEX NO. POS. N. INDICE	DISEGNO DRAWING DESSIN ZEICHNUNG DIBUJO	TAVOLA DRAWING TABLE BILD TABLA	INDEX NO. POS. N. INDICE	DISEGNO DRAWING DESSIN ZEICHNUNG DIBUJO	TAVOLA DRAWING TABLE BILD TABLA	INDEX NO. POS. N. INDICE
8000 99632	22A	16	8000 A0864	19	40	8000 A4200	19	12	8000 A6249	12	26	8000 A8354	28	9	8000 B1644	15	21
8000 99650	26	23	8000 A0864	26	11	8000 A4214	19	12	8000 A6262	23	28	8000 A8354	28	10	8000 B1647	15A	41
8000 99651	26	25	8000 A0883	26	24	8000 A4219	19	10	8000 A6281	27A	5	8000 A8354	28A	9	8000 B1648	15A	47
8000 99652	24	18	8000 A0929	22	15	8000 A4233	27	5	8000 A6281	28A	11	8000 A8354	28A	10	8000 B1917	16C	2
8000 99652	26	21	8000 A0930	22	25	8000 A4233	28	5	8000 A6282	27A	4	8000 A8424	21	23	8000 B1918	16C	3
8000 99674	22	11	8000 A0931	22	19	8000 A4234	27	4	8000 A6282	28A	11	8000 A8424	21	23	8000 B1919	16C	13
8000 99741	9	12	8000 A0932	22	18	8000 A4234	28	4	8000 A6484	25	18	8000 A8442	2	15	8000 B1920	16C	14
8000 99744	9	15	8000 A0953	25	14	8000 A4288	23	14	8000 A6484	26	40	8000 A8443	2	9	8000 B1921	16C	19
8000 99749/1	2	2	8000 A1051	25	53	8000 A4291	18	15	8000 A6635	25	51	8000 A8446	2	31	8000 B1922	16C	9
8000 99749/2	2	2	8000 A1051	26	7	8000 A4326	26	39	8000 A6635	26	5	8000 A8447	2	32	8000 B1923	16C	26
8000 99749/3	2	2	8000 A1052	25	55	8000 A4326	26	39	8000 A6683	15	83	8000 A8451	5	1	8000 B1924	16C	27
8000 99753	3	1	8000 A1052	26	8	8000 A4326	27A	3	8000 A6683	15A	74	8000 A8456	5	40	8000 B1988	16B	2
8000 99755	3	30	8000 A1053	25	56	8000 A4427	16A	9	8000 A7563	23	28	8000 A8458	8	1	8000 B1922	16B	9
8000 99759	8	11	8000 A1053	26	9	8000 A4429	16A	2	8000 A7566	23	28	8000 A8460	8	12	8000 B1919	16B	13
8000 99765	8	13	8000 A1508	16B	8	8000 A4430	16A	7	8000 A7590	15A	75	8000 A8461	8	19	8000 B1920	16B	14
8000 99767	5	16	8000 A1589	19	3	8000 A4431	16A	19	8000 A7615	15A	48	8000 A8462	8	3	8000 B1921	16B	19
8000 99775	24	15	8000 A1804	12	4	8000 A4506	2	4	8000 A7621	15A	21	8000 A8985	5	34	80A0 A6473	21	24
8000 99775	26	20	8000 A1804	12	4	8000 A4559	16B	1	8000 A7622	15A	25	8000 A8986	2	22	80A0 42349	20	16
8000 99817	2	1	8000 A1909	8	20	8000 A4562	20	4	8000 A7624	15A	22	8000 A9227	23	28	80A0 65535	19	8
8000 99818	8	17	8000 A2044	24	33	8000 A4563	20	3	8000 A7633	18	10	8000 A9234	23	28	80A0 66973	6	13
8000 99859	22	38	8000 A2352	16	64	8000 A4564	22	2	8000 A7635	18	5	8000 A9343	10A	16	80A0 71088	14	44
8000 99872	8	16	8000 A2774	13	6	8000 A4565	22	3	8000 A7659	15	48	8000 A9347	22	1	80A0 73456	16	15
8000 99900	8	15	8000 A2785	22A	18	8000 A4568	22	3	8000 A7970	4	24	8000 A9348	22	1	80A0 74388	16	22
8000 A0080	22A	8	8000 A2788	23	19	8000 A4607	19	30	8000 A7971	4	36	8000 A9349	22	9	80A0 89953	14	9
8000 A0081	22A	9	8000 A2790	18	16	8000 A4609	19	25	8000 A7972	4	25	8000 A9350	22	39	80A0 89962	14	10
8000 A0085	23	6	8000 A2791	18	17	8000 A4610	19	31	8000 A7973	4	36	8000 A9351	22	2	80A0 98040	14	52
8000 A0086	23	7	8000 A2792	18	30	8000 A4721	27	11	8000 A7974	4	24	8000 A9442	10A	20	80A0 98786	15	6
8000 A0227	24	6	8000 A2793	18	34	8000 A4721	28	11	8000 A7975	4	25	8000 A9443	10A	1	80A0 98787	15	5
8000 A0228	24	11	8000 A2794	18	35	8000 A4722	27A	11	8000 A8040	20	2	8000 A9444	10A	19	80A0 99774	26	28
8000 A0229	24	25	8000 A2804	5	44	8000 A4722	28A	11	8000 A8330	28	6	8000 A9447	18	36	80A0 A0633	15	51
8000 A0230	24	26	8000 A3117	21	11	8000 A4875	19	38	8000 A8331	27	7	8000 A9448	18	37	80A0 A0633	15A	51
8000 A0300	8	10	8000 A3118	21	11	8000 A5066	16B	3	8000 A8331	28	7	8000 A9449	18	38	80A0 A0872	4	33
8000 A0301	8	8	8000 A3191	15A	7	8000 A5071	16B	7	8000 A8332	27	1	8000 A9733	19	9	80A0 A4198	19	6
8000 A0379	15	55	8000 A3195	27	2	8000 A5071	16C	7	8000 A8332	27A	1	8000 B0471	2	1	80A0 A4206	19	16
8000 A0379	15A	55	8000 A3195	28	2	8000 A5072	16B	10	8000 A8332	28	1	8000 B0475	3	26	80A0 A4206	26	10
8000 A0381	15	76	8000 A3196	27	3	8000 A5072	16C	10	8000 A8332	28A	11	8000 B0476	3	27	80A0 A4216	19	2
8000 A0381	15A	76	8000 A3196	28	3	8000 A5565	25	2	8000 A8333	27	8	8000 B0500	2	21	80A0 A5507	20	1
8000 A0490	21	11	8000 A3485	9	13	8000 A5567	25	22	8000 A8333	27A	8	8000 B0502	1	13	80A0 A5584	21	23
8000 A0492	26	32	8000 A3488	9	12	8000 A5567	26	2	8000 A8333	28	8	8000 B0503	1	14	80A0 A5977	20	25
8000 A0528	20	9	8000 A3555	3	26	8000 A5570	24	16	8000 A8333	28A	11	8000 B0504	1	18	80A0 A5978	20	24
8000 A0600	22	8	8000 A3556	3	27	8000 A5573	24	9	8000 A8334	19	1	8000 B0516	15	4	80A0 A6210	17	32
8000 A0633	15	51	8000 A3557	3	30	8000 A5971	12	25	8000 A8335	19	24	8000 B0520	17	9	80A0 A7609	15A	5
8000 A0633	15A	51	8000 A3577	27A	2	8000 A6056	17	2	8000 A8352	28	9	8000 B0521	17	7	80A0 A7610	15A	6
8000 A0634	24	17	8000 A3577	28A	11	8000 A6057	17	3	8000 A8352	28	10	8000 B0522	15	64	80A0 A8330	27	6
8000 A0664	24	19	8000 A3648	16B	12	8000 A6084	12	1	8000 A8352	28A	9	8000 B0522	15A	64	80A0 A8330	27A	6
8000 A0664	26	22	8000 A3648	16C	12	8000 A6206	23	6	8000 A8352	28A	10	8000 B0526	2	21	80A0 A8330	28A	11
8000 A0678	24	2	8000 A3651	16B	20	8000 A6207	22A	8	8000 A8354	27	9	8000 B0530	16C	1	80A0 A8331	27A	7
8000 A0680	20	19	8000 A3975	18	24	8000 A6208	22A	9	8000 A8354	27	10	8000 B1359	3	7	80A0 A8331	28A	11
8000 A0693	23	29	8000 A4045	10A	15	8000 A6209	23	7	8000 A8354	27A	9	8000 B1642	15	22	80A0 A8335	19	24
8000 A0804	5	40	8000 A4098	14	2	8000 A6242	22	8	8000 A8354	27A	10	8000 B1643	15	41	80B0 43928	2	18



DISEGNO DRAWING DESSIN ZEICHNUNG DIBUJO	TAVOLA DRAWING TABLE BILD TABLA	INDEX NO. POS. N. INDICE	DISEGNO DRAWING DESSIN ZEICHNUNG DIBUJO	TAVOLA DRAWING TABLE BILD TABLA	INDEX NO. POS. N. INDICE	DISEGNO DRAWING DESSIN ZEICHNUNG DIBUJO	TAVOLA DRAWING TABLE BILD TABLA	INDEX NO. POS. N. INDICE	DISEGNO DRAWING DESSIN ZEICHNUNG DIBUJO	TAVOLA DRAWING TABLE BILD TABLA	INDEX NO. POS. N. INDICE	DISEGNO DRAWING DESSIN ZEICHNUNG DIBUJO	TAVOLA DRAWING TABLE BILD TABLA	INDEX NO. POS. N. INDICE	DISEGNO DRAWING DESSIN ZEICHNUNG DIBUJO	TAVOLA DRAWING TABLE BILD TABLA	INDEX NO. POS. N. INDICE																																																																																																																																																																																																																																																																																																																																																																																																																																																																																																																																																																																																															
80B0 73909	16	16	8A00 62733	22	12	8A00 A5879	15	58	8C00 86920	12	5	8Y00 72310	12	3	80B0 83024	4	8	8A00 62797	16B	30	8A00 A5879	15A	58	8C00 96837	23	16	8Z00 72310	12	3	80B0 83075	6	10	8A00 62797	16C	30	8A00 A5882	16	1	8C00 A6206	23	6	80B0 83076	3	34	8A00 65845	7	22	8A00 A5898	15A	50	8C00 A8027	14	1	80B0 A1589	19	3	8A00 65895	9	22	8A00 A5899	15A	49	8C00 A9233	23	27	80B0 A3196	28A	11	8A00 66661	16	34	8A00 A6206	23	6	8D00 10789	11	7	80B0 A3612	17	1	8A00 66953	5	13	8A00 A7560	23	27	8D00 43716	4	23	80B0 A4206	19	16	8A00 67011	9	18	8A00 A7577	15A	13	8D00 59802	4	27	80B0 A4206	26	10	8A00 67545	6	8	8A00 A7634	18	1	8D00 62797	16A	8	80B0 A4216	19	2	8A00 67997	3	15	8A00 A8334	19	1	8D00 68860	8	2	80B0 A4235	20	23	8A00 67997	3	32	8A00 B0513	14	1	8D00 83068	2	20	80B0 A4236	20	22	8A00 67997	15	52	8AA0 55705	25	50	8D00 86920	12	5	80C0 69337	15	66	8A00 67997	15A	52	8AA0 58929	23	5	8D00 96837	23	16	80C0 69337	15A	66	8A00 67997	16	23	8AA0 71087	14	46	8E00 01049	11	10	80C0 69338	15	67	8A00 67997	24	14	8AB0 53504	22A	6	8E00 07989	8	26	80C0 69338	15A	67	8A00 69125	18	2	8AC0 66947	6	17	8E00 18282	11	4	80C0 A4200	19	12	8A00 69282	16	26	8B00 26846	23	10	8E00 34292	4	5	80C0 A4214	19	12	8A00 69282	24	12	8B00 43715	4	29	8E00 48590	8	28	80C0 A4219	19	10	8A00 69315	15	57	8B00 57022	3	4	8E00 67997	3	29	80C0 A9733	19	9	8A00 69315	15A	57	8B00 67545	4	12	8E00 67997	19	27	80D0 A4235	20	23	8A00 71154	5	2	8B00 67997	15	71	8E00 96837	23	16	80D0 A4236	20	22	8A00 72334	12	19	8B00 67997	15A	71	8E00 99475	13	12	80G0 69337	15	66	8A00 76055	18	6	8B00 73893	18	23	8F00 28960	4	6	80G0 69337	15A	66	8A00 82469	8	21	8B00 82469	8	21	8F00 67997	3	13	80G0 69338	15	67	8A00 83056	2	24	8B00 83068	2	20	8F00 96837	23	16	80G0 69338	15A	67	8A00 83068	2	20	8B00 86918	12	2	8G00 07989	8	26	8661 0191A	19	34	8A00 86176	16A	11	8B00 86920	12	5	8G00 94010	20	20	8A00 01815	14	13	8A00 86918	12	2	8B00 86920	12	5	8G00 99475	5	45	8A00 04883	4	3	8A00 86920	12	5	8B00 96811	15	1	8G00 B0513	14	1	8A00 18246	25	13	8A00 86920	12	5	8B00 96965	15	50	8H00 67545	18	12	8A00 19946	11	9	8A00 86921	12	6	8B00 96966	15	49	8J00 67545	20	7	8A00 20373	25	1	8A00 87717	15	3	8B00 99475	4	16	8K00 69056	2	13	8A00 25044	7	20	8A00 87717	15A	3	8B00 A0702	20	8	8L00 A1804	12	4	8A00 26846	23	20	8A00 87810	16	10	8B00 A1804	12	4	8L00 A1804	12	4	8A00 31386	7	15	8A00 88873	25	11	8B00 A1804	12	4A	8N00 73458	14	27	8A00 36849	7	21	8A00 91474	15	13	8B00 A6206	23	6	8N00 A1804	12	4	8A00 37283	19	41	8A00 92986	22A	15	8B00 A6261	23	27	8P00 73458	14	28	8A00 37283	26	12	8A00 93011	24	31	8B00 A7561	23	27	8S00 67545	4	14	8A00 37947	13	11	8A00 93324	16A	21	8B00 A9226	23	27	8S00 67545	6	25	8A00 38287	11	17	8A00 94119	25	12	8C00 40796	23	17	8S00 72310	12	3	8A00 40433	2	26	8A00 94120	25	16	8C00 43716	4	23	8T00 68873	20	12	8A00 46226	9	9	8A00 94356	14	57	8C00 61121	16	20	8T00 72310	12	3	8A00 53504	22A	6	8A00 97977	14	53	8C00 68860	8	2	8U00 72310	12	3	8A00 55241	22A	17	8A00 99475	4	17	8C00 69056	15	65	8U00 72310	12	3	8A00 55860	23	5	8A00 99475	4	40	8C00 69056	15A	65	8V00 72310	12	3	8A00 55903	18	13	8A00 A0085	23	6	8C00 69429	19	21	8W00 72310	12	3	8A00 57024	3	8	8A00 A0693	23	29	8C00 70379	21	9	8X00 72310	12	3	8A00 57446	10	13	8A00 A2044	24	34	8C00 71086	14	37	8Y00 72310	12	3	8A00 57446	10A	11	8A00 A3485	9	13	8C00 73541	21	3	8Z00 72310	12	3	8A00 61261	8	4	8A00 A4288	23	14	8C00 73541	21	3	8C00 82469	8	21	8C00 86138	16A	14